


ADL

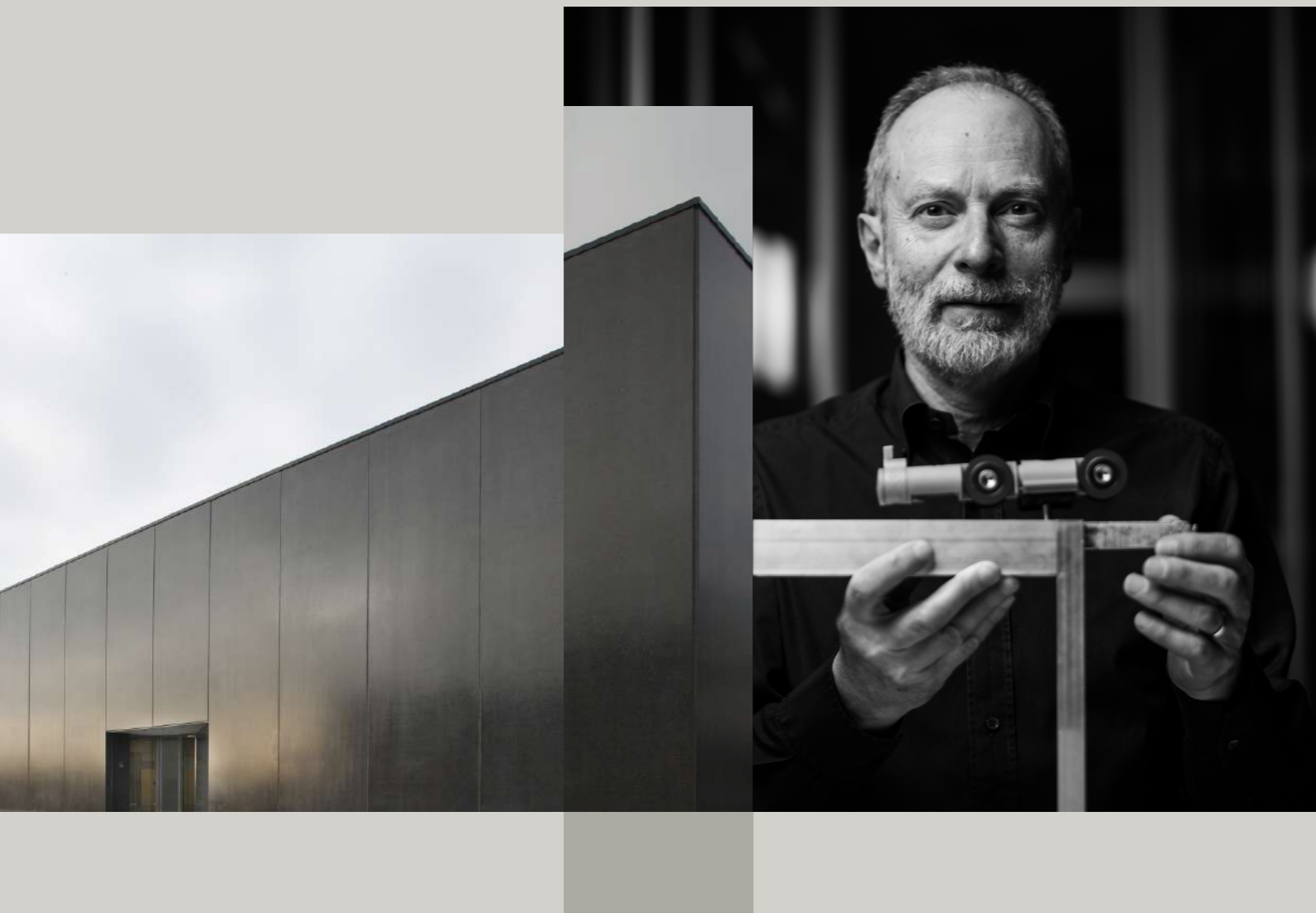


Connecting Spaces /003



Una sola filosofia, il medesimo
concept di design. BoffilDePadova
rappresenta le più alte proposte
di soluzioni integrate di interior
design, enfatizzando sofisticatezza
ed eleganza moderna.
ADL è un brand di BoffilDe Padova.

One philosophy, the same design
concept. Boffil DePadova is a leading
provider of integrated interior design
solutions, emphasising sophistication
and modern elegance.
ADL is a brand of BoffilDePadova.



All'interno del proprio spazio abitativo l'uomo è in costante ricerca di armonia, benessere ed equilibrio, un posto sicuro dove trascorrere la propria vita. Per favorire la vivibilità degli spazi è necessario suddividerli, ma al tempo stesso mantenerne una percezione unitaria, come unica è l'idea emotiva che l'uomo ha di casa. In questo senso lo spazio abitativo è un luogo fisico e un luogo mentalizzato nel quale ADL si propone di mettere in sinergia l'architettura e l'uomo progettando sistemi che favoriscono la connessione armonica tra le diverse parti della casa. "Non creiamo divisioni ma connessioni, per offrire il massimo comfort alle persone che vivono la propria casa." Questo è il pensiero di Massimo Luca, designer e fondatore di ADL, reso concreto grazie alla sua esperienza professionale nell'ambito dell'interior design, della ricerca tecnologica e del comportamento dei materiali.

Dans son propre espace de vie, l'homme recherche constamment l'harmonie, le bien-être et l'équilibre, un lieu sûr où passer sa vie. Pour rendre les espaces plus vivables, il est nécessaire de les diviser, mais en même temps de maintenir une conception unitaire, comme l'unicité de l'idée émotionnelle que l'homme a de sa maison. En ce sens, l'espace de vie est un lieu physique et un lieu de l'esprit où ADL propose de créer une synergie entre l'architecture et l'homme en concevant des systèmes qui favorisent la connexion harmonieuse entre les différentes parties de la maison. "Nous ne créons pas de divisions, mais des connexions, pour offrir un confort maximum aux personnes qui profitent de leur maison." C'est l'idée de Massimo Luca, designer et fondateur d'ADL, concrétisée grâce à son expérience professionnelle dans le domaine du design d'intérieur, de la recherche technologique et du comportement des matériaux.

When we are inside our living space, we constantly seek harmony, well-being and balance; a safe place to spend our life. It is necessary to divide spaces to make them liveable, yet at the same time it is important to maintain a unitary awareness, just as our emotional perspective of our home is unique. In this sense, a living space is both a physical and a mental place in which ADL wants to create harmony between architecture and people, by designing systems that promote a harmonious connection between the different parts of a house. "We create connections not divisions, in order to offer maximum comfort to people who enjoy spending time in their homes." This is how Massimo Luca, designer and founder of ADL, sees it, made tangible thanks to his professional experience in interior design, technological research and the behaviour of materials.

На своей жилой площади человек пребывает в постоянном поиске гармонии, благополучия и равновесия, безопасного места для проживания. Чтобы сделать жилую площадь полностью пригодной для комфортной жизни, необходимо разделить одно помещение на несколько новых, не нарушая при этом единого стиля, эмоционального восприятия интерьера и личного представления человека о доме. В этом смысле жилая площадь выступает как физическое, так и ментальное пространство, в котором компания ADL предлагает наладить взаимодействие между человеком и архитектурной средой, разрабатывая системы, способствующие гармоничному объединению различных помещений дома. "Мы не разделяем, а объединяем, чтобы обеспечить максимальный комфорт людям, живущим в собственных домах». Такова мысль Массимо Лука, дизайнера и идейного основателя компании ADL, раскрытая благодаря личному профессиональному опыту в области дизайна интерьера, технологическим исследованиям и уникальным свойствам материалов.

Dentro de su propio espacio habitativo, el hombre está constantemente buscando la armonía, el bienestar y el equilibrio, un lugar seguro donde pasar la propia vida. Para favorecer la habitabilidad de los espacios es necesario subdividirlos, pero manteniendo al mismo tiempo una percepción unitaria, así como es única la idea emotiva que el hombre tiene de la casa. En este sentido, el espacio habitativo es un lugar físico y un lugar mentalizado en el que ADL se propone poner en sinergia la arquitectura y el hombre, proyectando sistemas que favorezcan la conexión armónica entre las distintas partes de la casa. "No creamos divisiones sino conexiones, para ofrecer el máximo confort a las personas que viven su propia casa." Esta es la opinión de Massimo Luca, diseñador y fundador de ADL, materializada gracias a su experiencia profesional en el ámbito del diseño de interiores, la búsqueda tecnológica y el comportamiento de los materiales.

Der Mensch ist ständig auf der Suche nach Harmonie, Wohlbefinden und Gleichgewicht im eigenen Zuhause, einem sicheren Ort, an dem er sein Leben verbringt. Um die Räume bewohnbarer zu machen, müssen sie unterteilt werden, aber gleichzeitig soll eine einheitliche Wahrnehmung aufrechterhalten bleiben, da die emotionale Vorstellung, die der Mensch vom Zuhause hat, einzigartig ist. In diesem Sinne ist der Wohnraum ein physischer und ein mentalisierter Ort, an dem ADL versucht, Architektur und Mensch zusammenzubringen, indem es Systeme entwirft, die eine harmonische Verbindung zwischen den verschiedenen Teilen des Hauses fördern. „Wir schaffen keine Trennungen, sondern Verbindungen, um den Menschen in ihrem Zuhause maximalen Komfort zu bieten". Das ist der Gedanke von Massimo Luca, Designer und Gründer von ADL, der dank seiner beruflichen Erfahrung in den Bereichen Innenarchitektur, technologische Forschung und Materialverhalten konkret umgesetzt wurde.

ADL / HUMAN SPACES

ADL è specializzata nella progettazione e produzione di sistemi scorrevoli, porte a battente, filomuro ma anche delle aperture più innovative, come le bilico di grandi dimensioni e il progetto Mies, vere e proprie ripartizioni in vetro. L'ampia gamma di tipologie di apertura della quale ogni sistema si compone e l'elevata flessibilità produttiva di ADL, che consente di abbinare l'alluminio a diverse tipologie di materiali, dal vetro al legno, dalla pietra ai metalli più ricercati, permettono di realizzare delle perfette porte "custom made" che favoriscono le connessioni tra le diverse parti della casa, sia dal punto di vista architettonico che di interior design, e soddisfano lo stile di vita di ogni persona, contribuendo alla qualità del suo benessere.

ADL est spécialisée dans la conception et la production de systèmes coulissants, de portes battantes, ras du mur mais également des ouvertures les plus innovantes, telles que les pivots de grandes dimensions et le projet Mies, de véritables divisions en verre. La vaste gamme de types d'ouverture qui compose chaque système et la grande flexibilité de production d'ADL, qui permet de combiner l'aluminium avec différents types de matériaux, du verre au bois, de la pierre aux métaux plus recherchés, permettent de réaliser des portes parfaites « sur mesure » qui favorisent les connexions entre les différentes parties de la maison, soit du point de vue architectural que du design d'intérieur, et satisfont le style de vie de chaque personne, en contribuant à la qualité de son bien-être.

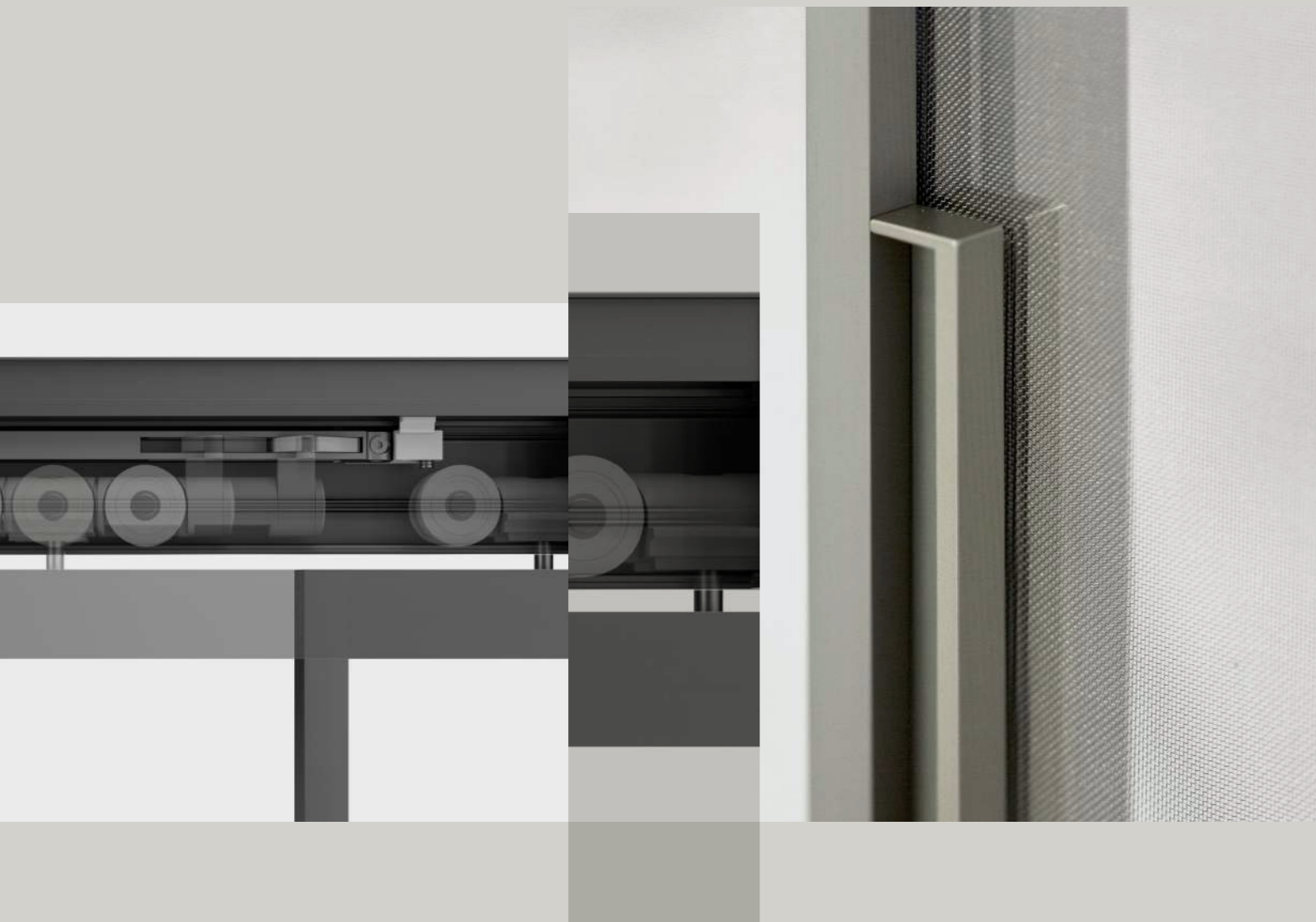
ADL is specialised in the design and production of sliding systems, hinged doors and flush doors, but also in the most innovative opening systems, such as large pivot hinges and the Mies project partitions made entirely of glass. The wide range of types of openings that each system consists of, together with ADL's high production flexibility, which allows aluminium to be combined with different types of materials - from glass to wood, stone and the most sought-after metals - make it possible to produce perfect custom-made doors that create connections between different parts of the house, both from an architectural and interior design point of view, meeting the needs of each person's lifestyle and contributing to the quality of his or her well-being.

Компания ADL специализируется не только на разработке и производстве раздвижных систем, стандартных распашных и скрытых дверей, но и на более инновационных решениях, таких как широкие дверные полотна с роторным механизмом и высококачественные стеклянные перегородки в духе модернизма немецко-американского архитектора Людвиг Миса ван дер Роэ. Широкий спектр механизмов открывания и закрывания межкомнатных дверей и высокая гибкость производственного процесса компании ADL, позволяющая сочетать алюминий с различными типами материалов, от стекла до дерева, от камня до самого востребованного металла, обеспечивают создание идеальных дверей по индивидуальному заказу, что в итоге способствует объединению различных помещений дома, как с точки зрения архитектуры, так и дизайна интерьера, соответствует образу жизни конкретного человека и помогает поддерживать его благополучие.

ADL está especializada en la proyección y la producción de sistemas de puertas correderas, puertas batientes y puertas a ras de la pared, pero también con aperturas más innovadoras, como las puertas basculantes de grandes dimensiones y el proyecto Mies, verdaderas y propias divisiones de cristal. La amplia gama de tipos de apertura de la que se compone cada sistema y la elevada flexibilidad productiva de ADL, que permite combinar el aluminio con diferentes tipos de materiales, desde el cristal a la madera y desde la piedra a los metales más cotizados, permiten llevar a cabo puertas perfectas "hechas a medida" que favorecen las conexiones entre las distintas partes de la casa, tanto desde el punto de vista arquitectónico como del diseño de interiores, satisfaciendo el estilo de vida de cada persona y contribuyendo a la calidad de su bienestar.

ADL hat sich auf die Planung und Herstellung von Schiebesystemen, Flügeltüren und wandbündigen Türen sowie auf die innovativsten Öffnungen spezialisiert, wie z. B. die großformatigen Pivot-Türen und das Projekt Mies, regelrechte Trennwände aus Glas. Die große Auswahl an Öffnungsarten, aus denen sich jedes System zusammensetzt, und die hohe Produktionsflexibilität von ADL, die die Kombination von Aluminium mit verschiedenen Materialien wie Glas, Holz, Stein und den raffiniertesten Metallen ermöglicht, garantieren die Anfertigung von perfekt „maßgeschneiderten“ Türen. Sie begünstigen die Verbindungen zwischen den verschiedenen Teilen des Hauses sowohl aus architektonischer als auch aus innenarchitektonischer Sicht, entsprechen dem Lebensstil jeder Person und tragen zur Qualität ihres Wohlbefindens bei.

ADL / CONNECTION



La casa è lo spazio nel quale trovare tranquillità e comfort, il rifugio dal quale ogni disturbo rimane fuori. Per questo motivo la ricerca tecnologica e stilistica di ADL è orientata a realizzare oggetti che garantiscano la miglior performance possibile: funzionalità, affidabilità, silenziosità, armonia estetica e ricercatezza. Ideali confini che isolano i suoni, bloccano l'aria e controllano la luce, la trasparenza, le rifrazioni e le riflessioni. Le porte ADL, così, generano nell'individuo un elevato senso di comfort, per una user experience di altissima qualità.

La maison est l'espace dans lequel trouver la tranquillité et le confort, l'abri qui protège de tous les problèmes. Pour cette raison, la recherche technologique et stylistique d'ADL est orientée vers la fabrication d'objets garantissant les meilleures performances possibles : fonctionnalité, fiabilité, silence, harmonie esthétique et raffinement. Des limites idéales qui isolent les sons, bloquent l'air et contrôlent la lumière, la transparence, les réfractions et les réflexions. Les portes ADL engendrent donc chez l'individu une sensation de grand confort, pour une expérience de haute qualité.

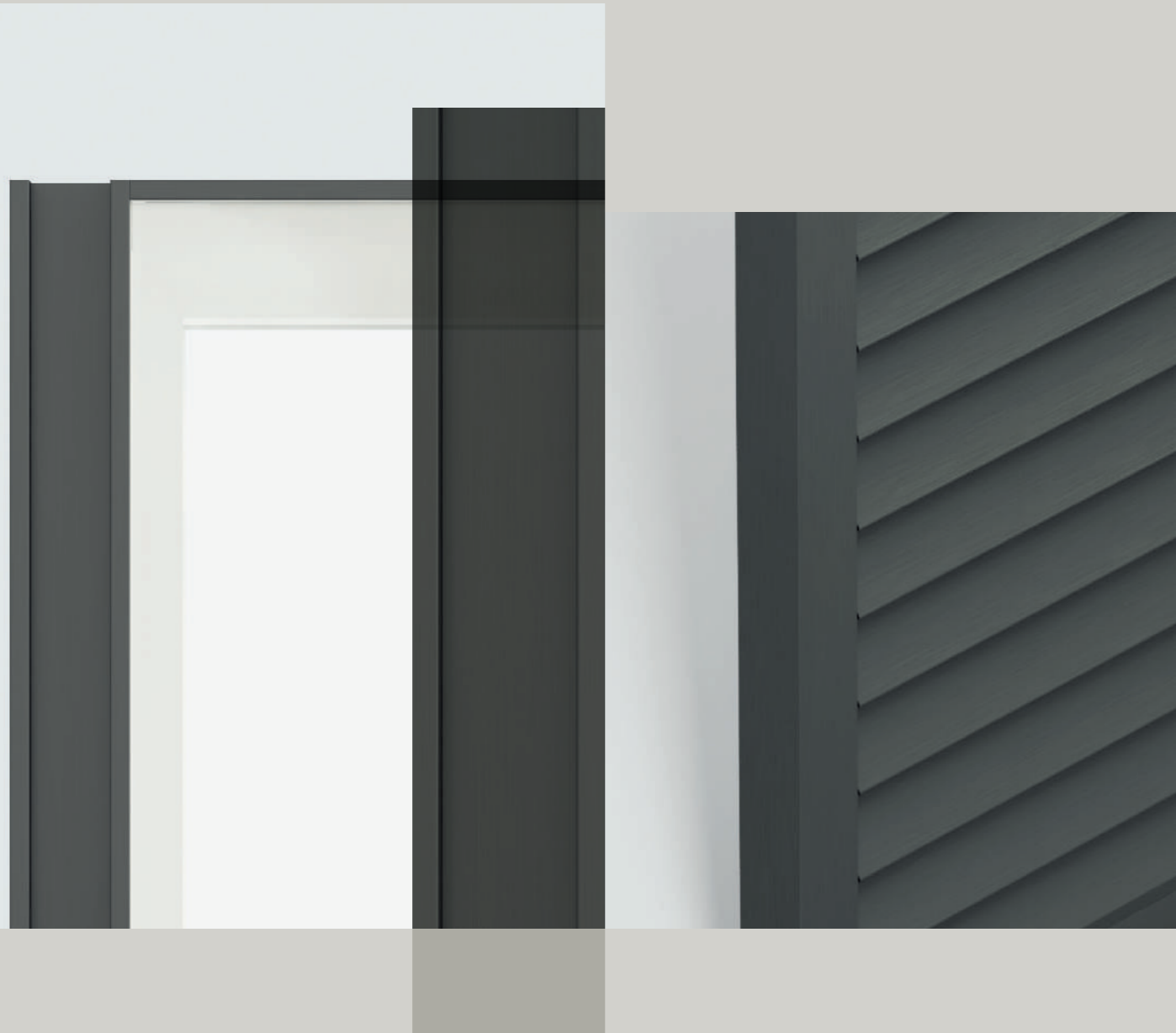
Our home is a space in which we find tranquillity and comfort; a shelter that enables us to leave all our troubles outside. For this reason, ADL's technological and stylistic research is aimed at creating objects that guarantee the best possible performance: functionality, reliability, silence, aesthetic harmony and incredible attention to detail. Perfect boundaries that isolate sounds, block air and control light, transparency, refractions and reflections. In this way, ADL doors create a high sense of comfort within the individual, creating an extremely high quality user experience.

Дом – это пространство, в котором царят спокойствие и комфорт, надёжное укрытие от тревог и беспокойств внешнего мира. По этой причине технологические и стилистические исследования компании ADL направлены на создание изделий, гарантирующих наилучшие эксплуатационные показатели: функциональность, надёжность, тишину, эстетическую гармонию и изысканность. Благодаря чётко выверенным параметрам гасится шум, блокируется движение воздуха, регулируется освещённость, прозрачность, преломление и отражение света. Таким образом, двери компании ADL, обеспечивают своим пользователям высокую степень комфорта и уюта.

La casa es el espacio en el que encontrar tranquilidad y confort, el refugio en el que todo inconveniente se queda fuera. Por este motivo, la búsqueda tecnológica y estilística de ADL está orientada a realizar objetos que garanticen las mejores prestaciones posibles: funcionalidad, fiabilidad, silenciosidad, armonía estética y sofisticación. Límites ideales que aíslan de los sonidos, bloquean el aire y controlan la luz, la transparencia, las refracciones y los reflejos. De este modo, las puertas ADL, generan en el individuo un elevado sentido del confort para obtener una experiencia de usuario de altísima calidad.

Das Zuhause ist der Raum, in dem man Ruhe und Behaglichkeit findet, der Zufluchtsort, der jeden Störfaktor fernhält. Aus diesem Grund ist die technologische und stilistische Forschung von ADL auf die Schaffung von Objekten ausgerichtet, die die bestmöglichen Leistungen garantieren: Funktionalität, Zuverlässigkeit, Geräuschlosigkeit, ästhetische Harmonie und raffinierte Eleganz. Ideale Begrenzungen, die den Schall isolieren, die Luft abschirmen und das Licht, die Transparenz, die Brechungen und Spiegelungen kontrollieren. Die ADL-Türen erzeugen somit ein hohes Maß an Komfort für jeden Einzelnen und sorgen für ein Benutzererlebnis von höchster Qualität.

ADL / USER EXPERIENCE



ADL risponde alle molteplici esigenze di mercato con un'ampia gamma di prodotti e tipologie di apertura divisi in ben 18 diverse collezioni. Una gamma che sfrutta in primis le potenzialità dell'alluminio e del vetro, ma al tempo stesso esplora tipologie di materiali rari nel mondo delle porte. Le aperture ADL grazie all'elevata tecnologia che le contraddistingue garantiscono affidabilità nel tempo e si integrano al meglio in ogni spazio abitativo contribuendo alla connessione armonica dei volumi.

ADL répond aux nombreuses exigences du marché avec une vaste gamme de produits et de types d'ouverture divisés en 18 collections différentes. Une gamme qui exploite principalement le potentiel de l'aluminium et du verre, mais en même temps qui explore de nouveaux types de matériaux dans le monde des portes. Les portes ADL, grâce à la technologie élevée qui les distingue, garantissent une fiabilité longue durée et la meilleure intégration dans tous les espaces en contribuant à la connexion harmonieuse des volumes.

ADL meets the many market needs with a wide range of products and types of openings, divided into 18 different collections. A range that primarily makes the most of the potential of aluminium and glass, yet at the same time exploring new types of materials in the world of doors. Thanks to the high technology that distinguishes them, ADL opening systems guarantee reliability over time and integrate perfectly into any kind of living space, contributing to the harmonious connection between volumes.

Продукция компании ADL охватывает широкий диапазон потребностей рынка. Ассортимент предлагаемых моделей и механизмов открывания представлен 18 различными коллекциями. Наряду с широким использованием потенциала алюминия и стекла для производства представленного ассортимента также применяются новые материалы с уникальными свойствами. Благодаря высоким технологиям механизмы открывания и закрывания дверей компании ADL обеспечивают надёжность в течение длительного времени и успешную интеграцию в любой жилой интерьер, способствуя гармоничному сочетанию объёмов.

ADL risponde a las múltiples necesidades del mercado con una amplia gama de productos y tipos de apertura divididos en 18 colecciones diversas. Una gama que aprovecha en primer lugar las potencialidades del aluminio y del cristal, pero al mismo tiempo explora los tipos de materiales inéditos en el mundo de las puertas. Las aperturas ADL, gracias a la alta tecnología que las caracteriza, garantizan fiabilidad a lo largo del tiempo y se integran de la mejor forma posible en cada espacio habitativo, contribuyendo a la conexión armónica de los volúmenes.

ADL antwortet auf die vielfältigen Marktanforderungen mit einer breiten Palette von Produkten und Öffnungsarten, die in 18 verschiedene Kollektionen unterteilt sind. Ein Angebot, das in erster Linie das Potenzial von Aluminium und Glas ausschöpft, gleichzeitig aber auch Materialarten erforscht, die in der Welt der Türen eher selten sind. Die Öffnungen von ADL garantieren dank ihrer Spitzentechnologie dauerhafte Zuverlässigkeit und fügen sich perfekt in jeden Wohnraum ein, da sie zu einer harmonischen Verbindung der Volumen beitragen.

ADL / MODELS

PANNELLI PORTA

10

TELAIO ALLUMINIO
SINGOLO VETRO
ALUMINIUM FRAME
SINGLE-PANE GLASS



QUADRA
14/25

MITICA
26/75

TELAIO ALLUMINIO
CON LISTELLI
SINGOLO VETRO
ALUMINIUM FRAME
WITH STRIPS SINGLE-PANE GLASS



JAPO
76/89

DECO
90/105

OFFICINA
106/127

LINE
128/145

TELAIO ALLUMINIO CON
LISTELLI DIAGONALI
SINGOLO VETRO
TELAIO ALLUMINIO CON
PANNELLO IN TESSUTO
ALUMINIUM FRAME
WITH DIAGONAL STRIP
SINGLE GLASS
ALUMINIUM FRAME
WITH TEXTILE PANEL



GOLDEN
GATE
146/157

TELAIO ALLUMINIO
DOPPIO VETRO
ALUMINIUM FRAME
DOUBLE-PANE GLASS



IPE
158/173

PIANA
174/193

STYLE
238/251

TELAIO ALLUMINIO
DOPPIO MATERIALE
ALUMINIUM FRAME
DOUBLE-PANE MATERIAL



MIMETICA
194/215

MATERICA
216/227

TUTTO VETRO
ALL GLASS



LIGHT
238/251

TAMBURATO DI LEGNO
HONEYCOMB WOOD

ALA
252/259

TESA
260/277

PANNELLI FRANGIVISTA/FRANGISOLE

TUTTO ALLUMINIO
ALL ALUMINIUM
INDOOR - OURDOOR



LEVANTE
278/297

SISTEMA DI COMPARTIMENTAZIONE

TELAIO ALLUMINIO
SINGOLO/DOPPIO VETRO
ALUMINIUM FRAME
SINGLE/DOUBLE-PANE GLASS



MIES MONOVETRO
302/321

MIES DOPPIO VETRO
322/331

Aperture-Porte/ Openings-Doors

12

APERTURE/OPENINGS	APPLICAZIONI/APPLICATION	QUADRA	MITICA	JAPO		DECO	OFFICINA	LINE	GOLDEN GATE	IPE	PIANA	STYLE	MIMETICA	MATERICA	LIGHT	ALA	TESA	LEVANTE	
SCORREVOLE <i>SLIDING</i>	soffitto o parete <i>ceiling or wall</i>	■	■	■		■	■	■	■	■			■		■		■	■	
SCORREVOLE CON TRASCINAMENTO <i>SLIDING WITH DRIVE</i>	soffitto o parete <i>ceiling or wall</i>	■	■	■		■	■	■	■	■			■				■	■	
FISSO TRA MURI <i>FIXED BETWEEN WALLS</i>	soffitto o parete <i>ceiling or wall</i>	■	■	■		■	■	■	■									■	
SCORREVOLE LIBERO <i>FREE SLIDING</i>	soffitto o parete <i>ceiling or wall</i>																	■	
SCORREVOLE INTERNO MURO <i>INTERNAL SLIDING WALL</i>	con stipite per coprifili <i>with jamb for architraves</i>		■				■	■			■			■	■		■		
	senza stipite <i>without jamb</i>		■				■	■			■			■	■		■		
LIBRO <i>FOLDING</i>	a soffitto con/senza binario a pavimento <i>ceiling mounted with / without floor track</i>		■				■										■		
BATTENTE <i>SWING</i>	stipite per coprifili <i>jamb for architraves</i>	cerniera pivot a vista <i>on-sight pivot hinge</i>	■				■	■			■						■		
		cerniera pivot nascosta <i>hidden pivot hinge</i>	■				■	■			■								
	stipite raso <i>jamb flush with the wall</i>	cerniera pivot a vista <i>on-sight pivot hinge</i>	■				■	■				■						■	
		cerniera pivot nascosta <i>hidden pivot hinge</i>	■				■	■				■							
	stipite corridoio interno/ esterno/centro muro <i>corridor jamb inside/ outside / center wall</i>	cerniera a scomparsa <i>concealed hinge</i>	■				■	■				■							
BILICO <i>PIVOT</i>	stipite corridoio interno/esterno /centro muro <i>corridor jamb inside/ outside / center wall</i>	va e vieni <i>bidirectional open</i>	■				■	■			■								
		con battuta <i>with stop</i>	■				■	■			■								
	senza stipite <i>without jamb</i>	decentrato <i>decentralized</i>	■	■	■		■	■	■	■							■		
		centrale <i>central</i>	■	■			■										■		■
FILOMURO <i>FILOMURO</i>	battente cerniere a scomparsa <i>side hinged with concealed hinges</i>											■		■		■	■		
	bilico con battuta <i>pivot with stop</i>											■		■		■			

Quadra

1 TELAIO: alluminio anodizzato o laccato
2 VETRO: 6 mm con finitura a scelta

1 FRAME: anodized or lacquered aluminium
2 GLASS: 6 mm wide with finishings to be chosen

La collezione Quadra associa il rigore tecnico ad un'estetica minimale. Il telaio dell'anta, caratterizzato da un profilo a sezione quadrata (largo 36mm e profondo 38mm) con vetro centrale, è pensato per ottenere pannelli di grandi dimensioni (fino a 7 mq per le ante scorrevoli) e realizzare vere e proprie pareti mobili.

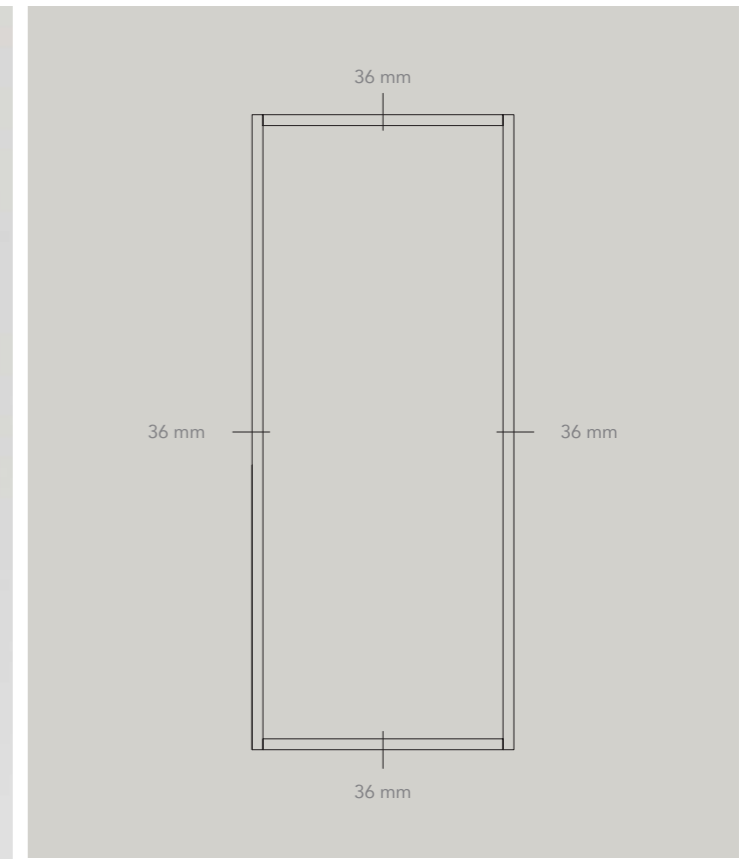
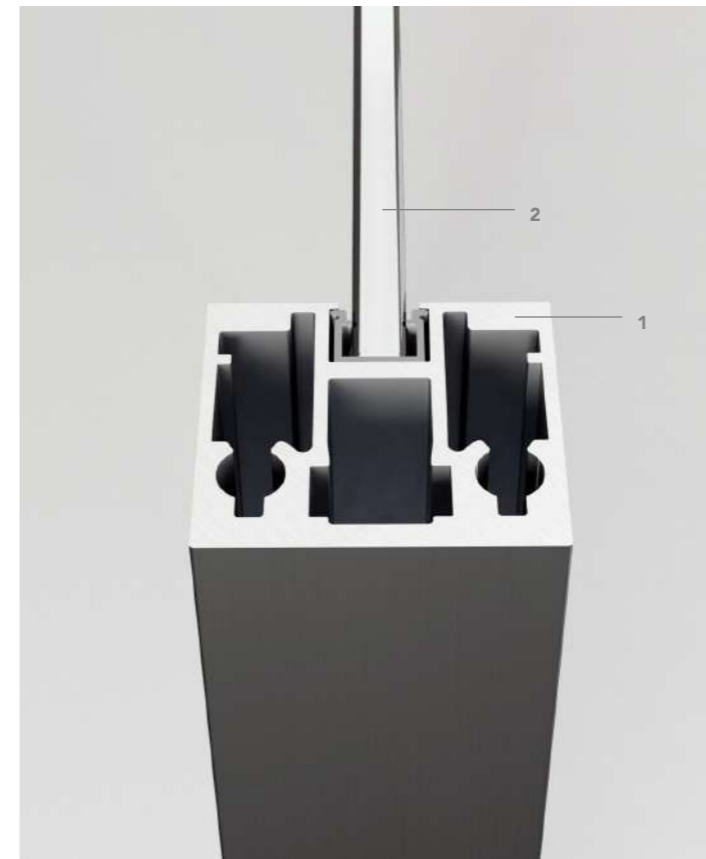
The Quadra collection combines technical rigour with minimal aesthetics. The door frame, characterised by a square section profile (36mm wide and 38mm deep) with a central glass pane, is designed to obtain large panels (up to 7 sqm for sliding doors) and create actual moving walls.

La colección Quadra asocia el rigor técnico con una estética minimalista. El bastidor de la hoja, caracterizado por un perfil de sección cuadrada (ancho 36 mm y profundo 38 mm) con cristal central, está pensado para obtener paneles de grandes dimensiones (hasta 7 m2 para las hojas correderas), así como para realizar verdaderas y propias paredes móviles.

La collection Quadra associe la rigueur technique à une esthétique minimaliste. Le châssis de la porte, caractérisé par un profil à section carrée (large 36 mm et profond 38 mm) avec un verre central, est conçu pour obtenir des panneaux de grandes dimensions (jusqu'à 7 m² pour les portes coulissantes) et pour réaliser de véritables parois mobiles.

Коллекция Quadra сочетает в себе техническую строгость и минимальную эстетику. Каркас дверного полотна, состоящий из профиля квадратного сечения (шириной 36мм и глубиной 38мм) с центральным стеклом, предназначен для получения крупноразмерных панелей (до 7 м2 для раздвижных полотен) и создания реальных подвижных стен.

Die Kollektion Quadra verbindet technische Strenge mit einer minimalistischen Ästhetik. Der Rahmen des Türflügels, der durch ein Profil mit quadratischem Querschnitt (36mm breit und 38mm tief) mit einer mittigen Glasscheibe gekennzeichnet ist, ist darauf ausgerichtet, sehr großformatige Türblätter (bis zu 7 m2 bei Schiebetüren) zu erhalten und regelrechte mobile Wände zu schaffen.



TIPOLOGIE DI APERTURA

- SCORREVOLE
- FISSO TRA MURI
- BILICO

TYPES OF OPENING SYSTEMS

- SLIDING DOOR
- FIXED BETWEEN WALLS
- PIVOT

apertura: scorrevole
telaio: nero
specchiatura: vetro neutro
extrachiaro
maniglia: X2
dimensioni vano: 2000x3000 mm

opening: sliding
frame: black
door panel: neuter
low-iron glass
handle: X2
compartment size: 2000x3000 mm



apertura: scorrevole
telaio: bianco
specchiatura: vetro
neutro extrachiario
maniglia: X2
dimensioni vano: 4000x3000 mm

opening: sliding
frame: white
door panel: neuter
low-iron glass
handle: X2
compartment size: 4000x3000 mm



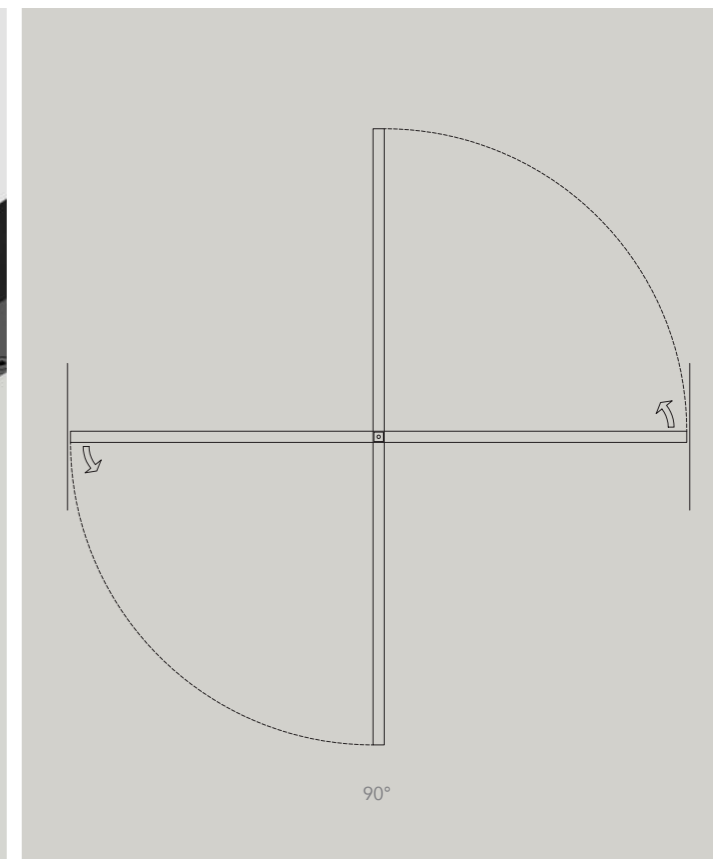
apertura: bilico
centrale
telaio: nero
specchiatura: vetro
neutro extrachiaro
dimensioni vano: 2000x3000 mm

opening: central
pivot hinge
frame: black
door panel: neuter
low-iron glass
compartment size: 2000x3000 mm





ADL Quadra



La cerniera dell'apertura a bilico è integrata nel profilo del telaio enfatizzandone la pulizia delle forme e permettendo l'eliminazione di qualsiasi predisposizione preliminare.

The hinge of the pivot opening is integrated into the frame profile, emphasizing its neat shape and allowing the elimination of any preliminary preparation.

La bisagra de la apertura pivotante está integrada en el perfil del marco lo que enfatiza la pulcritud de las formas y permite eliminar cualquier disposición inicial.

La charnière de l'ouverture à pivot est intégrée dans le profil du châssis, mettant en valeur la netteté des formes et permettant d'éliminer toute fixation préalable.

Петля для поворотной двери интегрирована в профиль рамы, что подчеркивает чистоту форм и позволяет исключить любую предварительную подготовку.

Das Scharnier der Pivot-Öffnung ist in das Profil des Rahmens integriert und betont die klaren Formen und ermöglicht den Verzicht auf jegliche Vorarbeiten.

Il sistema integrato nel telaio permette l'apertura dell'anta in entrambe le direzioni, con l'arresto automatico in chiusura e con il fermo dell'anta a 90°.

Pivot opening system (with the pivot point axis centred or offset). The integrated system in the frame allows the door to be opened in both directions, stopping automatically when closing and with a 90-degree doorstop.

Apertura basculante (en el eje o eje descentrado). El sistema integrado en el bastidor permite la apertura de la puerta en ambas direcciones, con la parada automática al cierre y con el retén de la misma hoja a 90°.

Ouverture à pivot (en axe ou décentrée). Le système intégré dans le châssis permet l'ouverture de la porte dans les deux directions, avec l'arrêt automatique en fermeture et l'arrêt à 90°.

Роторный механизм открывания (по оси или со смещением). Система, встроенная в каркас полотна, позволяет открывать дверь в обоих направлениях, с автоматическим остановом при закрывании и остановом самой створки при повороте на 90°.

Das in dem Rahmen integrierte System ermöglicht die Öffnung des Türflügels in beide Richtungen, mit automatischem Halt beim Schließen und 90°-Anschlag des Türflügels.

apertura: bilico decentrato
telaio: bianco
specchiatura: vetro
neutro extrachiario
maniglia: X2
dimensioni vano: 1200x4000 mm

opening: offset axis pivot point
frame: white
door panel: neuter
low-iron glass
handle: X2
compartment size: 1200x4000 mm



Mitica

26

La collezione Mitica si contraddistingue per la sua estetica rigorosa data dal profilo in alluminio che ospita il vetro centralmente e dalla geometria del telaio dell'anta che è realizzato con montanti larghi 18 mm e traversi larghi 36 mm. Grazie all'alta tecnologia costruttiva e alla storicità del prodotto le porte Mitica sono disponibili in tutte le tipologie di apertura.

La collection Mitica se distingue par son esthétique rigoureuse caractérisée par le profil en aluminium dans lequel le verre est inséré et par la géométrie du châssis de la porte réalisé avec des montants de 18 mm de largeur et des traverses de 36 mm de largeur. Grâce à la technologie de fabrication et à la tradition du produit, les portes Mitica sont disponibles dans toutes les typologies d'ouverture.

The Mitica collection is characterised by its meticulous aesthetics, given to the aluminium profile that houses the central glass pane, and to the geometry of the door frame which is made with 18 mm wide uprights and 36 mm wide crosspieces. Thanks to the high construction technology and the historicity of the product, Mitica doors are available with all types of opening systems.

Коллекция Mitica отличается строгим дизайном с использованием алюминиевого профиля, зажимающего стекло по центру, а также конструкцией каркаса, выполнено с использованием стоек шириной 18 мм и поперечин шириной 36 мм. Благодаря высоким технологиям сборки и многолетнему опыту производства дверей коллекции Mitica они могут комплектоваться любыми типами механизмов открывания и закрывания.

La colección Mitica se caracteriza por su estética rigurosa, dada por el perfil de aluminio que alberga el cristal centralmente y por la geometría del bastidor de la hoja que está realizado con montantes de una anchura de 18 mm y con viguetas de una anchura de 36 mm. Gracias a la alta tecnología constructiva y a la historicidad del producto, las puertas Mitica están disponibles en todos los tipos de aperturas.

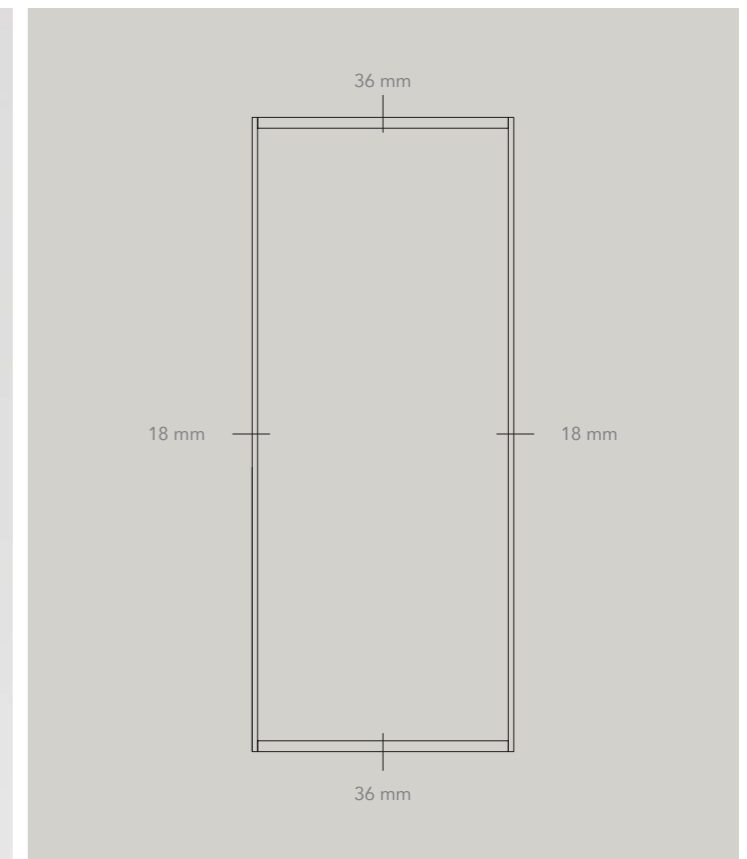
Die Kollektion Mitica zeichnet sich durch ihre strenge Ästhetik aus, die durch das Aluminiumprofil, das die Glasscheibe mittig einfasst, und durch die Form des Türflügels mit 18 mm breiten Pfosten und 36 mm breiten Querstreben gekennzeichnet ist. Dank ihrer hochtechnologischen Bauweise und des historischen Hintergrunds des Produkts sind die Türen Mitica in allen Öffnungsarten erhältlich.

1 TELAIO: alluminio anodizzato o laccato
2 VETRO: 6 mm con finitura a scelta

1 FRAME: anodized or lacquered aluminium
2 GLASS: 6 mm wide with finishings to be chosen

3: apertura totale delle ante scorrevoli

3: complete opening of the sliding doors



TIPOLOGIE DI APERTURA

- SCORREVOLE
- SCORREVOLE CON TRASCINAMENTO
- FISSO TRA MURI
- SCORREVOLE INTERNOMURO
- BATTENTE
- BILICO
- LIBRO

TYPES OF OPENING SYSTEMS

- SLIDING DOOR
- SLIDING DOOR WITH DRAG
- FIXED BETWEEN WALLS
- POCKET DOOR
- SWING
- PIVOT
- FOLDING



apertura: scorrevole
a trascinamento
telaio: noce canaletto
specchiatura: vetro metropolitan
maniglia: X14
dimensioni vano: 3600x2700mm

opening: sliding
door with drag
frame: canaletto walnut
door panel: metropolitan glass
handle: X14
compartment size: 3600x2700mm





ADL Mitica





apertura: scorrevole
telaio: rame brunito
specchiatura: vetro filo copper
maniglia: X14
dimensioni vano: 3600x2700mm

opening: sliding
frame: burnished copper
door panel: filo copper glass
handle: X14
compartment size: 3600x2700mm



Compatibilità di Mitica con le ante in tessuto del modello Golden Gate

Mitica compatibility with the fabric doors of the Golden Gate model

apertura: scorrevole
telaio: bronzo chiaro
specchiatura: vetro
extrachiaro e tessuto beige
maniglia: X14
dimensioni vano: 3600x2700mm

opening: sliding
frame: light bronze
door panel: neuter
low-iron glass and beige textile
handle: X14
compartment size: 3600x2700mm



apertura: scorrevole
telaio: titanio
specchiatura: vetro black 3D
maniglia: X14
dimensioni vano: 3000x3000 mm

opening: sliding
frame: titanium
door panel: black 3D glass
handle: X14
compartment size: 3000x3000 mm







Il perno di guida dell'anta scorrevole rientra all'interno del telaio del pannello facilitandone il montaggio.

The guide pin of the sliding door goes inside the panel frame making it easier to assemble.

El perno de guía de la hoja corredera retorna dentro del bastidor del panel facilitando su montaje.

Le pivot de guidage de la porte coulissante est poussé à l'intérieur du châssis du panneau, facilitant son montage.

Направляющий штифт раздвижного полотна утапливается вовнутрь каркаса панели для упрощения монтажа

Der Führungszapfen der Schiebetür ist in den Rahmen des Türflügels integriert und erleichtert die Montage.

Il supporto serratura, verniciato in finitura uguale al telaio, funge anche da maniglia per l'apertura dell'anta. Il nottolino risulta allineato all'esterno del supporto serratura.

The lock support, painted in the same finish as the frame, also acts as a handle for opening the door. The latch is aligned on the outside of the lock support.

El soporte de la cerradura, barnizado en un acabado igual al del bastidor, sirve también de manivela para la apertura de la hoja. El trinquete resulta alineado al exterior del soporte de la cerradura.

Le support de la serrure, peint avec la même finition que le châssis, fait également office de poignée pour l'ouverture de la porte. Le loqueteau est aligné à l'extérieur du support de la serrure.

Опора замка, окрашена в цвет каркаса, также она служит ручкой для открывания двери. Стопорная защёлка и ответная планка выровнены относительно друг друга.

Die Schlosshalterung mit der gleichen Lackierung wie der Rahmen dient auch als Griff zum Öffnen des Türflügels. Der Riegel ist mit dem Rand der Schlosshalterung ausgerichtet.

SISTEMA ANTI SBANDIERAMENTO

La ruota in poliuretano applicata al telaio crea attrito a contatto con il pavimento aiutando l'anta a non sbandierare. (optional a richiesta)

SWING CONTROL SYSTEM

The polyurethane wheel applied to the frame creates friction when in contact with the floor, helping the door to not swing on its own. (optional fitted on request)

SISTEMA ANTIDESPLAZAMIENTO

La rueda de poliuretano aplicada al bastidor crea fricción en contacto con el suelo ayudando a la hoja a no desplazarse. (pieza opcional a petición)

SYSTÈME ANTI-FLUCTUATION

La roue en polyuréthane appliquée au châssis crée un frottement au contact avec le sol, aidant la porte à ne pas fluctuer. (option sur demande)

ПРОТИВОРАСКАЧИВАЮЩАЯ СИСТЕМА

Специальное полиуретановое колесо, закреплённое на каркасе, создаёт трение при соприкосновении с полом, предотвращая раскачивание дверного полотна (поставляется по запросу).

SYSTEM MIT FÜHRUNGSROLLE

Die Rolle aus Polyurethan, die am Rahmen montiert ist, erzeugt durch den Kontakt mit dem Fußboden Reibung und stabilisiert dadurch den Türflügel (optional auf Anfrage).

La sede dell'inserimento del carrello dell'anta scorrevole viene nascosto dalla copertura in plastica in finitura uguale al telaio.

The slot for the carriage of the sliding door is concealed by a plastic cover in the same finish as the frame.

La ubicación de la inserción del carro de la hoja corredera se oculta por la cobertura de plástico en un acabado igual al del bastidor.

Le siège de l'insertion du chariot de la porte coulissante est caché par la couverture en plastique de la même finition que le châssis.

Паз для вставки каретки раздвижной двери прикрыт пластиковой заглушкой под цвет каркаса.

Der Sitz zum Einsetzen des Laufwagens der Schiebetür wird durch eine Kunststoffabdeckung in dem gleichen Finish wie der Türrahmen verdeckt.

apertura: scorrevole internomuro
cassonetto: tradizionale
telaio: bianco
specchiatura: vetro neutro
extrachiaro
maniglia: X14
dimensioni vano: 800x2400 mm

opening: pocket door
box: traditional
frame: white
door panel: neuter
low-iron glass
handle: X14
compartment size: 800x2400 mm



apertura: scorrevole interno muro
cassonetto: filomuro
telaio: nero
specchiatura: vetro reflex chiaro
maniglia: X14
dimensione: 800x2400 mm

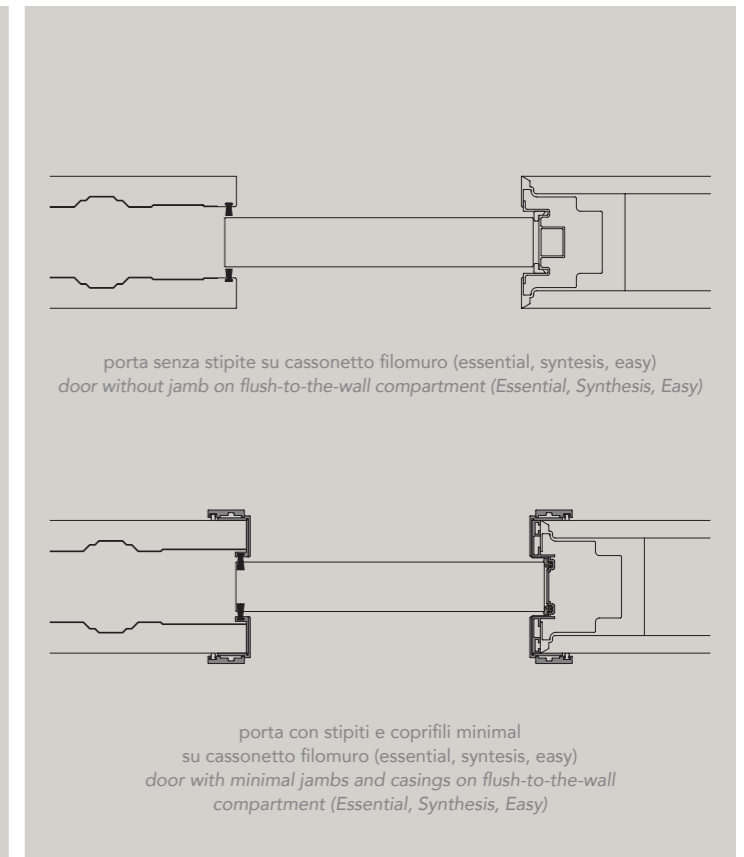
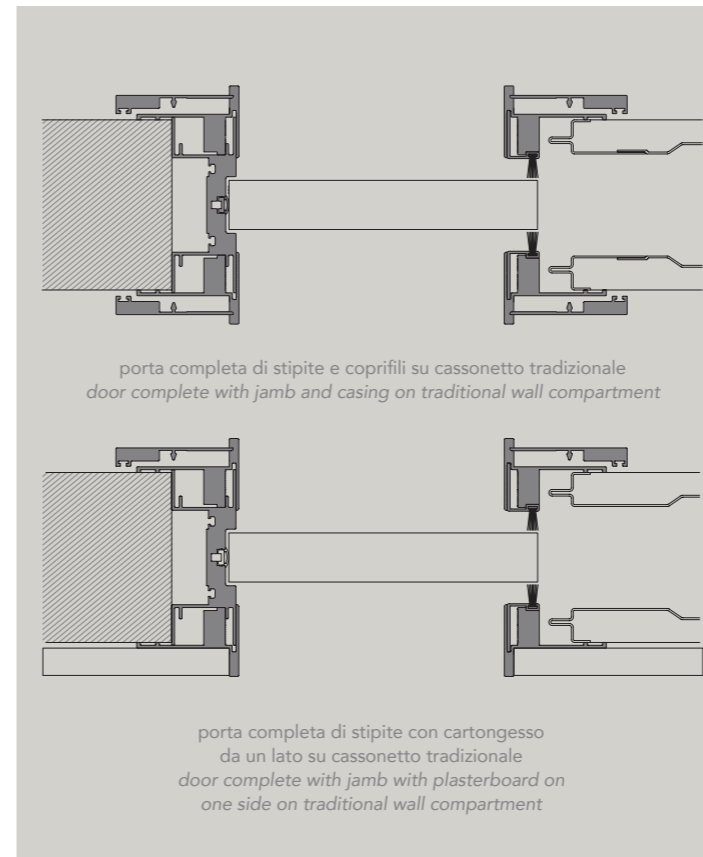
opening: pocket door
box: filomuro
frame: black
door panel: clear reflex glass
handle: X14
compartment size: 800x2400 mm



apertura: scorrevole interno muro
cassonetto: filomuro con stipite
e coprifili minimal
telaio: titanio
specchiatura: vetro fumè
maniglia: X14
dimensione: 800x2400 mm

opening: pocket door
box: filomuro with minimal
jamb and casings
frame: titanium
door panel: clear reflex glass
handle: X14
compartment size: 800x2400 mm





L'anta scorrevole interno muro ad apertura totale presenta una maniglia tiraporta per movimentazione dell'anta.

The fully opening internal wall sliding door has a door pull handle for moving the door leaf.

La puerta corredera oculta en la pared de apertura total tiene una manilla tirador para desplazar la puerta.

La porte coulissante à galandage à ouverture complète est équipée d'une poignée pour tirer et fermer la porte.

Полностью открывающаяся межкомнатная раздвижная дверь, скрытая в стене, оснащена дверной ручкой для перемещения дверной створки.

Die in der Wand laufende Schiebetür mit kompletter Öffnung hat einen Türziehriff zur Bewegung des Türflügels.

L'anta scorrevole interno muro inserita nei controtelai tradizionali è dotata di stipiti su entrambi i lati predisposti per ricevere i coprifili in alluminio o una lastra in cartongesso di 12,5 mm di spessore per un effetto minimal anche in presenza di controtelaio tradizionale.

The internal wall sliding door inserted in the traditional subframe is equipped with jambs on both sides that are designed to receive the aluminum casings or a 12.5 mm thick plasterboard sheet for getting a minimal effect even if a traditional subframe is used.

La puerta corredera oculta en la pared, insertada en los contramarco tradicionales, está dotada de jambas en ambos lados preparadas para aplicar las canaletas de aluminio o una placa de pladur de 12,5 mm de grosor para conseguir un efecto minimalista incluso cuando hay un contramarco tradicional.

La porte coulissante à galandage installée sur les contre-châssis traditionnels est dotée de chambranles sur les deux côtés pour accueillir les profilés en aluminium ou une plaque de plâtre de 12,5 mm d'épaisseur pour un effet minimal même en présence d'un contre-châssis traditionnel.

Раздвижная дверь, скрытая в стене, вставлена в традиционные контррамы, оснащена косяками с обеих сторон, предназначенными для установки алюминиевых планок или гипсокартонных листов толщиной 12,5 мм, создающими значительный эффект даже при наличии традиционной контррамы.

Die in der Wand laufende Schiebetür, die in die traditionellen Gegenrahmen eingesetzt ist, ist mit Zargen auf beiden Seiten ausgestattet, die geeignet sind, um die Blendrahmen aus Aluminium oder eine 12,55 dicke Gipskartonplatte aufzunehmen und trotz traditionellen Gegenrahmens einen minimalistischen Effekt zu schaffen.

L'anta scorrevole interno muro inserita nel controtelaio tradizionale è dotata di stipite predisposto per ricevere, su entrambi i lati, i coprifili in alluminio o in vetro. In alternativa da un solo lato è possibile anche optare per l'applicazione di una lastra di cartongesso.

The internal wall sliding door inserted in the traditional subframe is equipped with a jamb designed to receive, on both sides, the aluminum or glass casings. Alternatively, a plasterboard sheet can be applied on one side only.

La puerta corredera oculta en la pared, insertada en el contramarco tradicional, está dotada de jamba preparada para aplicar, en ambos lados, las canaletas de aluminio o vidrio. Como alternativa, por un solo lado, también se puede optar por la aplicación de una placa de pladur.

La porte coulissante à galandage installée sur les contre-châssis traditionnels est dotée de chambranles sur les deux côtés pour accueillir les profilés en aluminium ou en verre. Alternativement, d'un seul côté, il est également possible d'opter pour l'application d'une plaque de plâtre.

Раздвижная дверь, скрытая в стене, вставлена в традиционную контрраму, оснащена косяком, предназначенным для установки с обеих сторон алюминиевых или стеклянных наличников. В качестве альтернативы также можно выбрать гипсокартонный лист для его применения только с одной стороны.

Die in der Wand laufende Schiebetür, die in den traditionellen Gegenrahmen eingesetzt ist, ist mit einer Zarge ausgestattet, die auf beiden Seiten die Blendrahmen aus Aluminium oder Glas aufnehmen kann. Alternativ kann auf nur einer Seite die Anwendung einer Gipskartonplatte gewählt werden.

L'anta scorrevole interno muro inserita nel controtelaio filomuro è priva di stipite. A richiesta è possibile completare il foro di passaggio con il kit coprifili minimal.

The internal wall sliding door inserted in the flush-to-the-wall subframe has no jamb. On request, the passage hole can be completed with the set of minimal casings.

La puerta corredera oculta en la pared, insertada en el contramarco a ras de pared, no tiene jamba. Bajo encargo es posible completar el orificio de paso con el kit canaleta minimalista.

La porte coulissante à galandage installée sur le contre-châssis ras du mur n'a pas de chambranle. Sur demande, il est possible de compléter l'ouverture de passage avec le kit de goulottes électriques Minimal.

Раздвижная дверь, скрытая в стене, вставлена в контрраму с коробом вровень со стеной, не имеет косяка. На заказ можно дополнить проем комплектом накладок minimal.

Die in der Wand laufende Schiebetür, die in dem wandbündigen Gegenrahmen eingesetzt ist, hat keine Zarge. Auf Anfrage ist es möglich, die Durchgangsbohrung mit dem minimalistischen Blendrahmen-Set zu vervollständigen.



apertura: battente
stipite per coprifili
telaio: titanio
specchiatura: vetro
fumè/metropolitan fumè
maniglia: Zelda
dimensioni vano: 800x2400 mm

opening: swing door
with door jamb for cable covers
frame: titanium
door panel: fumè glass/fumè met-
ropolitan glass
handle: Zelda
compartment size: 800x2400 mm



apertura: battente stipiti raso
telaio: laccato verde oliva
specchiatura: vetro
verde oliva satinato/vetro
neutro extrachiaro
maniglia: Zelda
dimensioni: 850x2400 mm

opening: flush swing door jambs
frame: olive green varnished
door panel: satinized olive
green glass/neuterl ow-iron glass
handle: Zelda
compartment size:
850x2400 mm





1. La cerniera a pivot interna completamente nascosta all'interno del profilo dell'anta, garantisce linearità e pulizia estetica limitando l'apertura a 120°. 2. La cerniera a pivot esterna permette l'apertura dell'anta fino a 180° ed è regolabile.

1. The internal pivot hinge is completely hidden inside the door profile and guarantees linearity and neat appearance by limiting the opening to 120°. 2. The external pivot hinge allows the door to open up to 180° and it is adjustable.

1. La bisagra pivotante interna, totalmente oculta en el perfil de la puerta, garantiza linealidad y pulcritud estética y limita la apertura a 120°. 2. La bisagra pivotante externa permite abrir la puerta hasta a 180° y se puede ajustar.

1. La charnière à pivot interne complètement cachée à l'intérieur du profil de la porte garantit linéarité et netteté esthétique en limitant l'ouverture à 120°. 2. La charnière à pivot externe permet à la porte de s'ouvrir jusqu'à 180° et elle est réglable.

1. Внутренняя поворотная петля pivot, полностью скрытая внутри дверного профиля, обеспечивает линейность и эстетическую чистоту, ограничивая открывание до 120°. 2. Внешняя поворотная петля pivot позволяет двери открываться на угол до 180°. К тому же она регулируется.

1. Das innere Pivot-Scharnier, das komplett in dem Profil des Türflügels integriert ist, garantiert Linearität und ästhetische Reinheit, und begrenzt die Öffnung auf 120°. 2. Das äußere Pivot-Scharnier ermöglicht die Öffnung des Türflügels bis zu 180° und kann reguliert werden.

Lo stipite per coprifili dell'anta battente è predisposto per l'applicazione di vari coprifili (qui sopra alluminio da 60 mm) o di una lastra di cartongesso di spessore 12,5 mm.

The jamb for the hinged door casings is designed for the application of various casings (in this photo, it's a 60 mm aluminum casing) or a 12.5 mm thick sheet of plasterboard.

La jamba para canaleta de la puerta batiente está preparada para aplicar distintas canaletas (aquí arriba de aluminio de 60 mm) o una placa de pladur de 12,5 mm de grosor.

Le chambranle pour goulottes électriques de la porte battante est conçu pour l'application de plusieurs goulottes (ci-dessus aluminium de 60 mm) ou d'une plaque de plâtre de 12,5 mm d'épaisseur.

Косяк для наличников распашных дверей рассчитан на применение различных наличников (здесь сверху ширина алюминия 60 мм) или гипсокартонного листа толщиной 12,5 мм.

Die Zarge für Blendrahmen der Flügeltür ist geeignet für die Anwendung von verschiedenen Blendrahmen (hier oben Aluminium 60 mm) oder von einer 12,5mm dicken Gipskartonplatte.

Stipite per coprifili con applicazione del coprifilo minimal da 28 mm.

Jamb for casing with application of the Minimal 28 mm casing.

Jamba para canaleta con aplicación de canaleta minimalista de 28 mm.

Chambranle pour goulottes électriques avec application de goulotte Minimal de 28 mm.

Косяк для наличников с применением наличника minimal 28 мм.

Zarge für Blendrahmen mit Anwendung des minimalistischen Blendrahmens mit 28 mm.

Lo stipite raso è disponibile nella versione per muratura o per cartongesso.

The wall flush jamb is available for either brick or plasterboard walls.

La jamba raso está disponible en la versión para tabique de ladrillos o para pladur.

Le chambranle est disponible dans la version pour maçonnerie ou pour placoplâtre.

Гладкий косяк доступен под кладку или гипсокартон.

Die flächenbündige Zarge ist in der Ausführung für Mauerwerk oder für Gipskarton erhältlich.



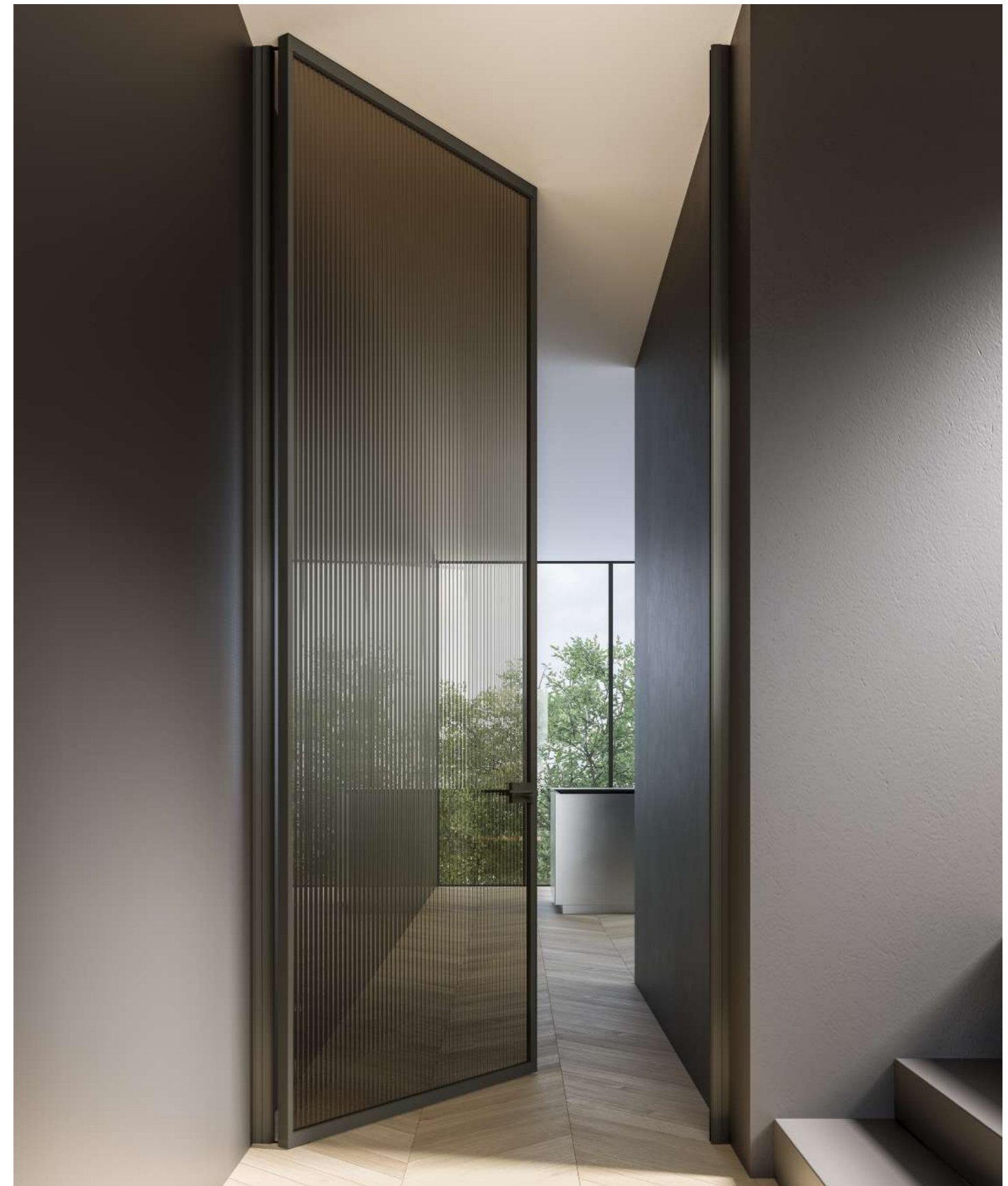
apertura: battente stipite
corridoio esterno
telaio: bronzo chiaro
specchiatura: vetro filo bronze
maniglia: Zelda
dimensioni vano: 900x2700 mm

opening: swing door with external
hallway door jamb
frame: light bronze
door panel: filo bronze glass
handle: Zelda
compartment size: 900x2700 mm



apertura: bilico va e
vieni stipite corridoio esterno
telaio: testa di moro
specchiatura: vetro
metropolitan bronzo
maniglia: Zelda
dimensioni vano: 1300x3000 mm

opening: pivot bidirectional open
with external hallway door jamb
frame: dark brown
door panel: glass
metropolitan bronze
handle: Zelda
compartment size: 1300x3000 mm



apertura: bilico senza stipiti
telaio: nero
specchiatura: vetro filo black
maniglia: X52
dimensione: 1300x3000 mm.

opening: pivot without jambs
frame: black
door panel: filo black glass
handle: X52
compartment size: 1300x3000 mm





CERNIERA SUPERIORE STIPITE 2 LATI

La cerniera a bilico va e viene o con battuta è applicata allo stipite corridoio ed è registrabile grazie alla struttura telescopica di quest'ultimo.

UPPER HINGE 2-SIDED JAMB

The to&fro pivot hinge or the swing hinge is applied to the corridor jamb; it is adjustable because the jamb is telescopic.

BISAGRA SUPERIOR JAMBA 2 LADOS

La bisagra pivotante de vaivén o con tope se aplica a la jamba para pasillo y se puede ajustar gracias a su estructura telescópica.

CHARNIÈRE SUPÉRIEURE CHAMBRANLE SUR LES 2 CÔTÉS

La charnière à pivot articulé ou avec butée est appliquée sur le chambranle sur le couloir et elle est réglable grâce à la structure télescopique du chambranle.

ВЕРХНЯЯ ПЕТЛЯ ДЛЯ КОСЯКА С 2 СТОРОН

Поворотная петля вперед-назад или распашная применяется к косяку коридора и регулируется благодаря телескопической конструкции последнего.

OBERES SCHARNIER ZARGE 2 SEITEN

Das Pivot-Scharnier ohne oder mit Anschlag wird an der Flurzarge angewendet und kann dank der Teleskopstruktur reguliert werden.

CERNIERA INFERIORE

La cerniera a bilico va e viene o con battuta è applicata allo stipite corridoio ed è registrabile grazie alla struttura telescopica di quest'ultimo.

LOWER HINGE

The to&fro pivot hinge or the swing hinge is applied to the corridor jamb; it is adjustable because the jamb is telescopic.

BISAGRA INFERIOR

La bisagra pivotante de vaivén o con tope se aplica a la jamba para pasillo y se puede ajustar gracias a su estructura telescópica.

CHARNIÈRE INFÉRIEURE

La charnière à pivot articulé ou avec butée est appliquée sur le chambranle sur le couloir et elle est réglable grâce à la structure télescopique du chambranle.

НИЖНЯЯ ПЕТЛЯ

Поворотная петля вперед-назад или распашная применяется к косяку коридора и регулируется благодаря телескопической конструкции последнего.

UNTERES SCHARNIER

Das Pivot-Scharnier ohne oder mit Anschlag wird an der Flurzarge angewendet und kann dank der Teleskopstruktur reguliert werden.

Nell'apertura battente con lo stipite corridoio esterno, interno o centro muro, vengono utilizzate cerniere a scomparsa con regolazione nei 3 assi.

A concealed hinge with 3-axis adjustment is used in all the swing doors for corridor installation, with visible or recessed jamb.

En la apertura batiente con la jamba para pasillo exterior, interior o al centro de la pared, se utilizan bisagras retráctiles con regulación en 3 ejes.

Dans l'ouverture battante avec le chambranle externe, interne ou au milieu du mur, sont utilisées des charnières escamotables avec réglage dans les 3 axes.

В системе открывания распашной двери, устанавливаемой вровень с внешней или внутренней стеной, а также внутри проёма используются потайные петли, регулируемые по 3 осям.

Für das Öffnen von Flügeltüren mit aufgesetzter, eingesetzter oder mauermittiger Zarge werden verdeckte Scharniere mit Regulierung auf 3 Achsen verwendet.

La cerniera dell'apertura a bilico senza stipiti è integrata al profilo del telaio dell'anta.

The pivot hinge opening system without door jambs is integrated into the leaf frame profile.

La bisagra con apertura basculante sin jambas está integrada en el perfil del bastidor de la hoja.

La charnière à pivot sans chambranles est intégrée dans le profil du châssis de la porte.

Роторный механизм открывания без косяков встроен в профиль дверной коробки.

Das Scharnier der Pivot-Öffnung ohne Zargen ist in dem Profil des Türflügelrahmens integriert.

apertura: libro
telaio: nero
specchiatura: vetro extrachiaro
maniglia: X5
dimensioni vano: 3200x2700 mm

opening: folding
frame: black
door panel: neuter low-iron glass
handle: X5
compartment size: 3200x2700 mm



apertura: libro
telaio: bronzo chiaro
specchiatura: vetro
con rete filo bronze
maniglia: X5
dimensioni vano: 3200x2700 mm

opening: folding
frame: light bronze
door panel: glass with bronze wire
mesh
handle: X5
compartment size: 3200x2700 mm





Il binario a soffitto include anche la cerniera di rotazione della prima anta.

The ceiling-mounted rail also includes the pivot hinge of the first leaf.

El riel de techo incluye también la bisagra de rotación de la primera hoja.

Le rail au plafond inclut la charnière à pivot du premier vantail.

Потолочный направляющий механизм также включает поворотную петлю первой двери.

Die Deckenschiene umfasst auch das Drehscharnier des ersten Türflügels.



Il binario integrato nel pavimento è utilizzato per l'apertura di 2 o 3 coppie di ante che si impacchettano tutte da un lato (a destra o a sinistra a seconda della scelta di apertura).

The floor recessed guide is used when 2 or 3 bifolding leaves all fold away to then same side (to the right or left depending on the choice of opening).

El riel integrado en el suelo se utiliza para la apertura de 2 o 3 pares de hojas que se recogen todas de un lado (a la derecha o a la izquierda según la elección de apertura).

Le rail intégré au plancher est utilisé pour l'ouverture de 2 ou 3 paires de portes qui s'empaquètent du même côté (à droite ou à gauche en fonction de l'ouverture choisie).

Нижний направляющий механизм используется для открывания 2 или 3 пар дверей, которые собираются с одной стороны (в зависимости от выбора направления открывания вправо или влево).

Die in dem Boden integrierte Schiene wird für die Öffnung von 2 oder 3 Türflügelpaaren benutzt, die alle auf einer Seite zusammengeschoben werden (rechts oder links je nach gewählter Öffnungsrichtung).



La maniglia modello X5 è contenuta nel profilo dell'anta, ed è verniciata in finitura uguale al telaio dell'anta.

Handle model X5 is inside the leaf profile, and is painted in the same finish as the leaf frame.

La manivela modelo X5 está contenida en el perfil de la hoja y está barnizada en un acabado igual al del bastidor de la hoja.

La poignée modèle X5 est contenue dans le profil de la porte et elle est peinte avec la même finition que le châssis de la porte.

Специальная ручка X5 содержится в дверном профиле и окрашена с тот же цвет, что и дверной каркас.

Das Griffmodell X5 ist in dem Profil des Türflügels enthalten und hat die gleiche Lackierung wie der Türrahmen.



L'apertura della coppia di ante è pressoché totale rendendone l'ingombro il minore possibile (17 cm è l'ingombro totale delle ante compreso il profilo di battuta terminale rispetto al muro).

The pair of leaves open almost completely, meaning they take up as little space as possible (with respect to the wall, the leaves with the door stop profile measure 17 cm).

La apertura del par de hojas es casi total, haciendo que el espacio ocupado sea el menor posible (17 cm es el espacio total ocupado por las hojas, incluido el perfil de tope final con respecto a la pared).

L'ouverture de la porte est presque totale, réduisant au minimum l'encombrement (17 cm est l'encombrement total de la porte y compris le profil de butée par rapport au mur).

Полное открывание пары створок увеличивает пространство прохода (в открытом положении обе створки, включая притворный профиль, занимают не более 17 см относительно стены).

Die beiden Türflügel lassen sich praktisch komplett öffnen, sodass der Platzbedarf minimal ist (Der gesamte Platzbedarf der Türflügel einschließlich abschließendes Anschlagprofil bezogen auf die Wand beträgt 17 cm).

Japo

La collezione Japo, caratterizzata da eleganti incroci tra montanti verticali e traversi orizzontali sottili ed abbassati, evoca l'affascinante stile dell'isola nipponica. L'anta è proposta con tre diverse tipologie di passo dei montanti che ne determinano tre diverse interpretazioni stilistiche.

La collection Japo, caractérisée par des intersections élégantes entre des montants verticaux et des traverses horizontales fines et abaissées évoque le style fascinant de l'île japonaise. La porte est proposée avec trois différents types de pas des montants qui déterminent trois interprétations stylistiques différentes.

The Japo collection, characterized by elegant intersections between the vertical uprights and the thinner horizontal crosspieces, evokes the fascinating style of Japan. The door is offered with three different types of upright pitches that create three different versions of this style.

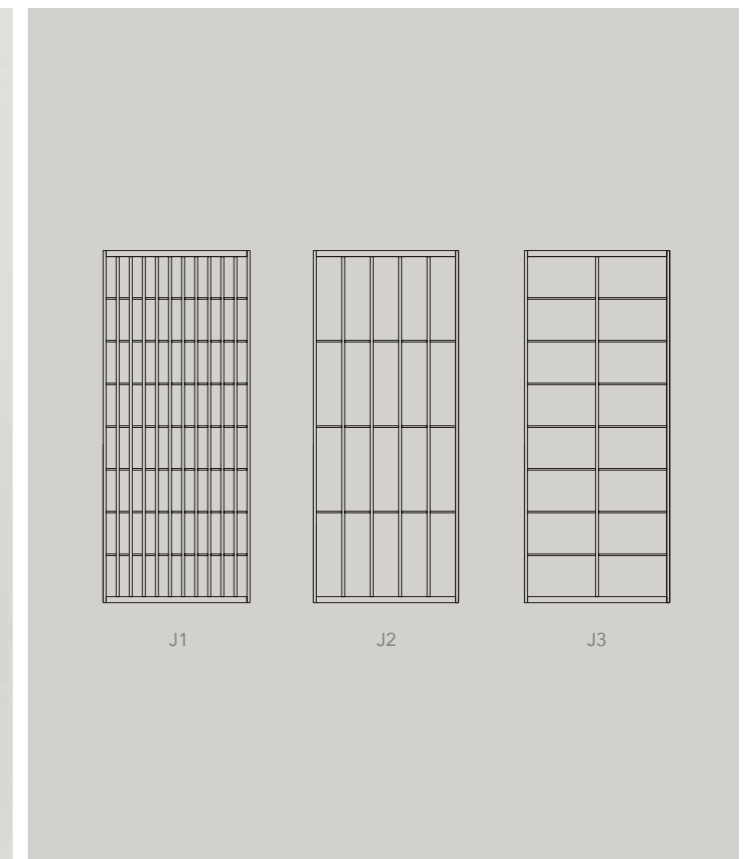
Коллекция Japo характеризуется элегантными пересечениями вертикальных стоек и тонких и зауженных горизонтальных поперечин. Она напоминает обворожительность японских островов. Дверь предлагается с тремя различными типами шага стоек, определяющими три стилистические интерпретации.

La colección Japo, caracterizada por elegantes cruces de montantes verticales y travesaños horizontales finos y rebajados, evoca el encantador estilo de la isla japonesa. La puerta se propone con tres tipos distintos de paso de los montantes que determinan tres interpretaciones estilísticas diferentes.

Die Kollektion Japo ist durch elegante Überschneidungen von vertikalen Pfosten und schmalen horizontalen Querstreben, die dünner als die Streben des Türflügelumfangs sind, gekennzeichnet; sie betont den faszinierenden Stil der japanischen Insel. Der Türflügel wird mit drei verschiedenen Abstandstypologien der Pfosten vorgeschlagen, die drei verschiedene Stilinterpretationen definieren.

- 1 TELAIO: alluminio anodizzato o rivestito in legno
- 2 VETRO: 6 mm con finitura a scelta
- 3 TRAVERSINO: alluminio L18 mm
- 4 TRAVERSINO: alluminio L10 mm
- 5: apertura totale delle ante scorrevoli

- 1 FRAME: anodized aluminum or covered in wood
- 2 GLASS: 6 mm with customizable finish
- 3 CROSSPIECE: aluminum L18 mm
- 4 CROSSPIECE: aluminum L10 mm
- 5: total opening of sliding doors



TIPOLOGIE DI APERTURA

- SCORREVOLE
- SCORREVOLE CON TRASCINAMENTO
- FISSO TRA MURI
- BILICO

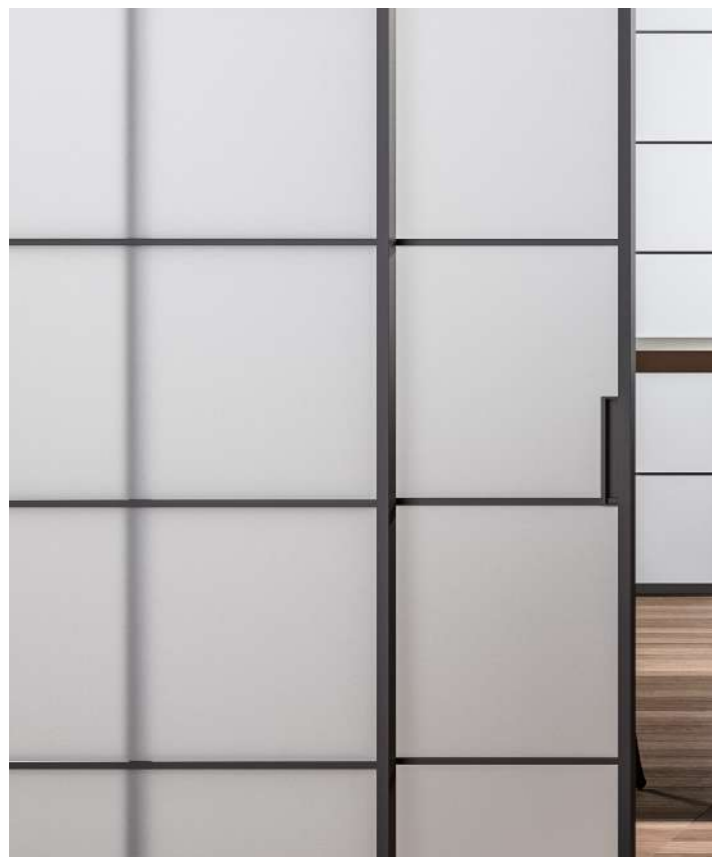
TYPES OF OPENING SYSTEMS

- SLIDING DOOR
- SLIDING DOOR WITH DRAG
- FIXED BETWEEN WALLS
- PIVOT



apertura: scorrevole
telaio: nero
specchiatura: vetro
acidato extrachiaro
maniglia: X14
dimensioni vano: 5600x2800 mm

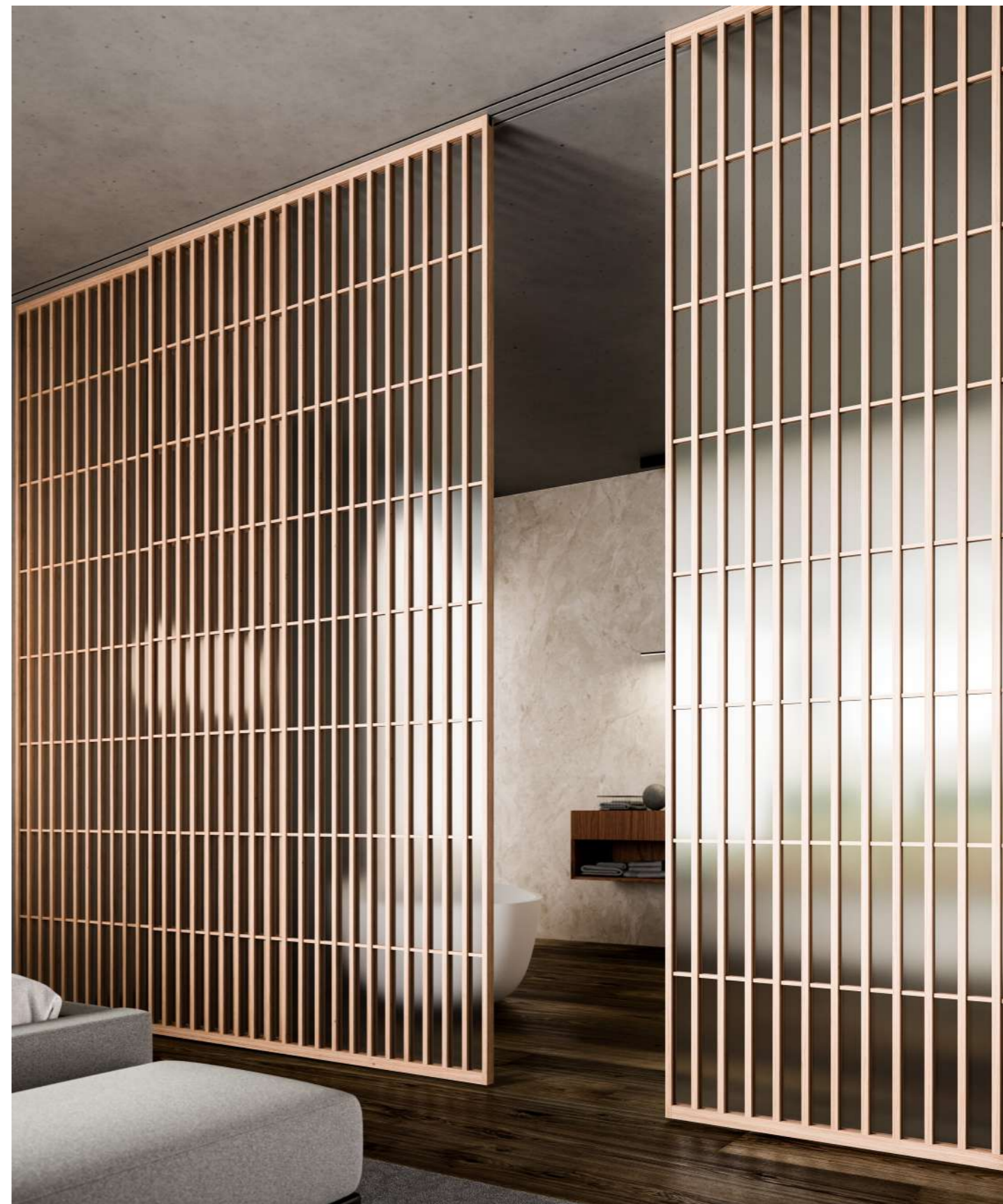
opening: sliding
frame: black
door panel: glass
etched extra-clear
handle: X14
compartment size: 5600x2800 mm





apertura: scorrevole
telaio: rovere naturale
specchiatura: vetro neutro
extrachiario
dimensioni vano: 5600x2800 mm

opening: sliding
frame: natural oak
door panel: neuter
low-iron glass
compartment size: 5600x2800 mm





Il perno di guida dell'anta scorrevole rientra all'interno del telaio del pannello facilitandone il montaggio.

The guide pin of the sliding door goes inside the panel frame making it easier to assemble.

El perno de guía de la hoja corredera retorna dentro del bastidor del panel facilitando su montaje.

Le pivot de guidage de la porte coulissante est poussé à l'intérieur du châssis du panneau, facilitant son montage.

Направляющий штифт раздвижного полотна утапливается вовнутрь каркаса панели для упрощения монтажа

Der Führungszapfen der Schiebetür ist in den Rahmen des Türflügels integriert und erleichtert die Montage.

La maniglia X14 è inserita fra i traversini risultando perfettamente integrata ad essi.

The X14 handle is inserted and perfectly integrated between the crosspieces.

La manilla X14 se inserta entre los travesaños y se integra en ellos a la perfección.

La poignée X14 s'insère entre les traverses et s'intègre parfaitement à celles-ci.

Ручка X14 вставляется между поперечинами и прекрасно с ними сочетается.

Der Griff X14 ist zwischen den Querleisten eingesetzt und integriert sich perfekt.

SISTEMA ANTI SBANDIERAMENTO

La ruota in poliuretano applicata al telaio crea attrito a contatto con il pavimento aiutando l'anta a non sbandierare. (optional a richiesta)

SWING CONTROL SYSTEM

The polyurethane wheel applied to the frame creates friction when in contact with the floor, helping the door to not swing on its own. (optional fitted on request)

SISTEMA ANTIDESPLAZAMIENTO

La rueda de poliuretano aplicada al bastidor crea fricción en contacto con el suelo ayudando a la hoja a no desplazarse. (pieza opcional a petición)

SYSTÈME ANTI-FLUCTUATION

La roue en polyuréthane appliquée au châssis crée un frottement au contact avec le sol, aidant la porte à ne pas fluctuer. (option sur demande)

ПРОТИВОРАСКАЧИВАЮЩАЯ СИСТЕМА

Специальное полиуретановое колесо, закреплённое на каркасе, создаёт трение при соприкосновении с полом, предотвращая раскачивание дверного полотна (поставляется по запросу).

SYSTEM MIT FÜHRUNGSROLLE

Die Rolle aus Polyurethan, die am Rahmen montiert ist, erzeugt durch den Kontakt mit dem Fußboden Reibung und stabilisiert dadurch den Türflügel (optional auf Anfrage).

La sede dell'inserimento del carrello dell'anta scorrevole viene nascosto dalla copertura in plastica in finitura uguale al telaio.

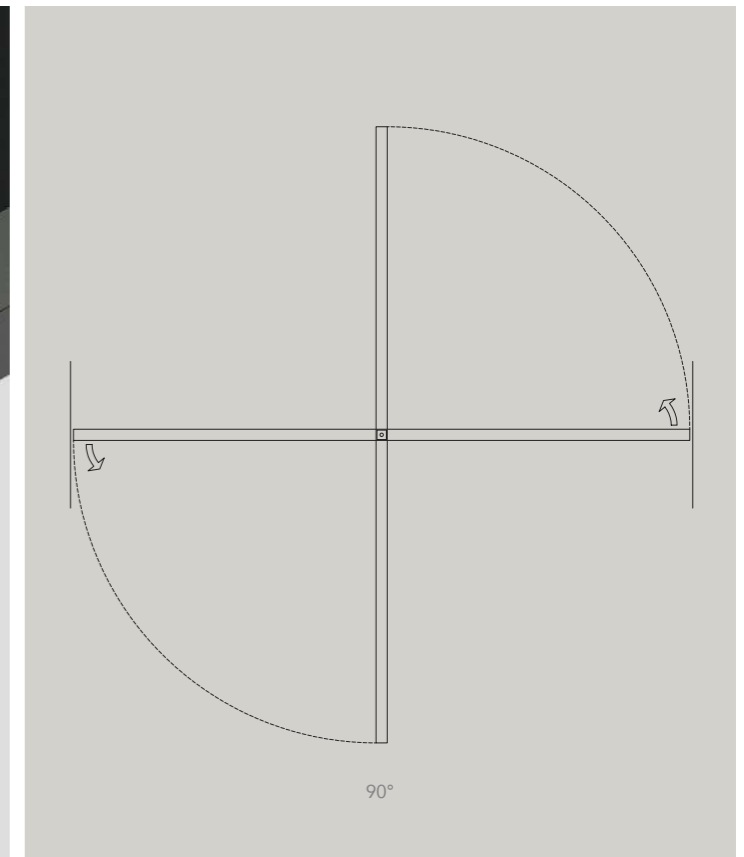
The slot for the carriage of the sliding door is concealed by a plastic cover in the same finish as the frame.

La ubicación de la inserción del carro de la hoja corredera se oculta por la cobertura de plástico en un acabado igual al del bastidor.

Le siège de l'insertion du chariot de la porte coulissante est caché par la couverture en plastique de la même finition que le châssis.

Паз для вставки каретки раздвижной двери прикрыт пластиковой заглушкой под цвет каркаса.

Der Sitz zum Einsetzen des Laufwagens der Schiebetür wird durch eine Kunststoffabdeckung in dem gleichen Finish wie der Türrahmen verdeckt.



La cerniera dell'apertura a bilico è integrata nel profilo del telaio enfatizzandone la pulizia delle forme e permettendo l'eliminazione di qualsiasi predisposizione preliminare.

The hinge of the pivot opening is integrated into the frame profile, emphasizing its neat shape and allowing the elimination of any preliminary preparation.

La bisagra de la apertura pivotante está integrada en el perfil del marco lo que enfatiza la pulcritud de las formas y permite eliminar cualquier disposición inicial.

La charnière de l'ouverture à pivot est intégrée dans le profil du châssis, mettant en valeur la netteté des formes et permettant d'éliminer toute fixation préalable.

Петля для поворотной двери интегрирована в профиль рамы, что подчеркивает чистоту форм и позволяет исключить любую предварительную подготовку.

Das Scharnier der Pivot-Öffnung ist in das Profil des Rahmens integriert und betont die klaren Formen und ermöglicht den Verzicht auf jegliche Vorarbeiten.

Il sistema integrato nel telaio permette l'apertura dell'anta in entrambe le direzioni, con l'arresto automatico in chiusura e con il fermo dell'anta a 90°.

Pivot opening system (with the pivot point axis centred or offset). The integrated system in the frame allows the door to be opened in both directions, stopping automatically when closing and with a 90-degree doorstop.

Apertura basculante (en el eje o eje descentrado). El sistema integrado en el bastidor permite la apertura de la puerta en ambas direcciones, con la parada automática al cierre y con el retén de la misma hoja a 90°.

Ouverture à pivot (en axe ou décentrée). Le système intégré dans le châssis permet l'ouverture de la porte dans les deux directions, avec l'arrêt automatique en fermeture et l'arrêt à 90°.

Роторный механизм открывания (по оси или со смещением). Система, встроенная в каркас полотна, позволяет открывать дверь в обоих направлениях, с автоматическим остановом при закрывании и остановом самой створки при повороте на 90°.

Das in dem Rahmen integrierte System ermöglicht die Öffnung des Türflügels in beide Richtungen, mit automatischem Halt beim Schließen und 90°-Anschlag des Türflügels.

Deco

La collezione Deco reinterpreta in chiave contemporanea l'affascinante stile di inizio secolo. Le caratteristiche geometrie determinate dagli incroci di montanti e traversi, anche in combinazione con pannelli ciechi, determinano tre nuove sofisticate estetiche.

The Deco collection reinterprets the fascinating turn of the century style in a contemporary way. The typical geometric shapes determined by the intersections of the uprights and crosspieces, also in combination with blind panels, originate three new sophisticated versions.

La colección Deco reinterpreta en clave actual el encantador estilo de principios de siglo. Las características geometrías que determinan los cruces de montantes y travesaños, incluso en combinación con paneles ciegos, determinan tres nuevas estéticas sofisticadas.

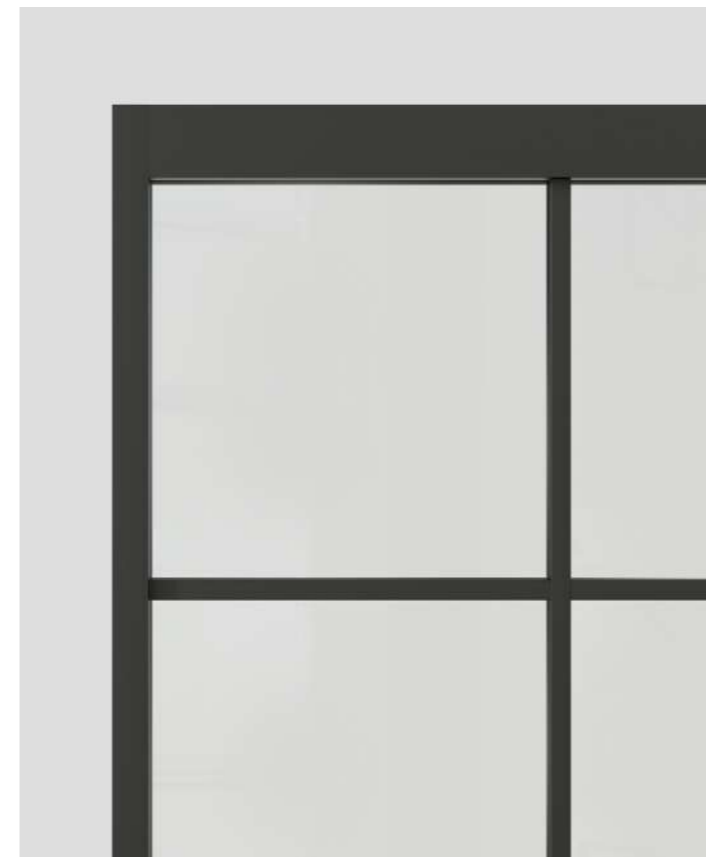
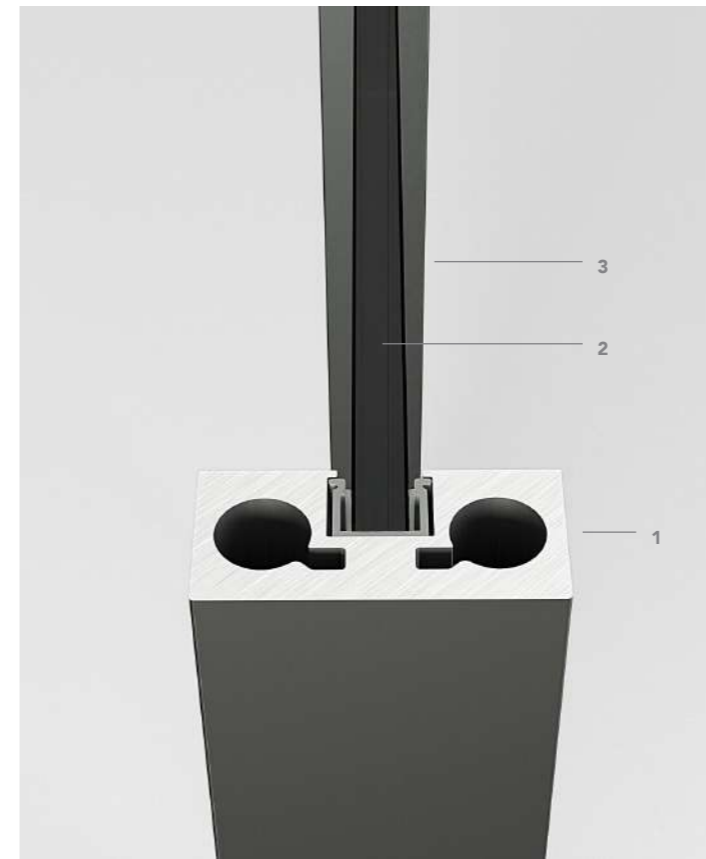
La collection Deco réinterprète le style fascinant du tournant du siècle de manière contemporaine. Les caractéristiques géométriques déterminées par les intersections des montants et des traverses, également en combinaison avec des panneaux aveugles, créent trois nouvelles esthétiques sophistiquées.

Коллекция Deco переосмысливает очаровательный стиль начала века в современном ключе. Геометрические формы, определяемые пересечениями стоек и поперечин, в том числе в сочетании с глухими панелями, характеризуют три новых изысканных вида эстетики.

Die Kollektion Deco interpretiert den faszinierenden Stil der Jahrhundertwende auf zeitgemäße Weise neu. Die charakteristischen Geometrien, die durch die Überschneidungen von Pfosten und Querstreben, auch in Kombination mit Blindpaneelen, entstehen, ergeben drei neue anspruchsvolle Ästhetik-Typologien.

- 1 TELAIO: alluminio anodizzato o laccato
- 2 VETRO: 6 mm con finitura a scelta
- 3 TRAVERSINO: alluminio come il telaio
- 4: apertura totale delle ante scorrevoli

- 1 FRAME: anodized or lacquered aluminium
- 2 GLASS: 6 mm wide with finishings to be chosen
- 3 STRIP: aluminium same as the frame
- 4: complete opening of the sliding doors



TIPOLOGIE DI APERTURA

- SCORREVOLE
- SCORREVOLE CON TRASCINAMENTO
- FISSO TRA MURI
- BILICO

TYPES OF OPENING SYSTEMS

- SLIDING DOOR
- SLIDING DOOR WITH DRAG
- FIXED BETWEEN WALLS
- PIVOT



apertura: scorrevole
telaio: nero
specchiatura: vetro bianco
neve lucido
maniglia: X14
dimensioni vano: 5500x2700 mm

opening: sliding
frame: black
door panel: white glass
polished snow
handle: X14
compartment size: 5500x2700 mm





apertura: scorrevole
telaio: nero
specchiatura: vetro
neutro extrachiaro
maniglia: X14
dimensioni vano: 5000x2800 mm

opening: sliding
frame: black
door panel: neuter
low-iron glass
handle: X14
compartment size: 5000x2800 mm





Il perno di guida dell'anta scorrevole rientra all'interno del telaio del pannello facilitandone il montaggio.

The guide pin of the sliding door goes inside the panel frame making it easier to assemble.

El perno de guía de la hoja corredera retorna dentro del bastidor del panel facilitando su montaje.

Le pivot de guidage de la porte coulissante est poussé à l'intérieur du châssis du panneau, facilitant son montage.

Направляющий штифт раздвижного полотна утапливается вовнутрь каркаса панели для упрощения монтажа

Der Führungszapfen der Schiebetür ist in den Rahmen des Türflügels integriert und erleichtert die Montage.

La maniglia X14 è inserita fra i traversini risultando perfettamente integrata ad essi.

The X14 handle is inserted and perfectly integrated between the crosspieces.

La manilla X14 se inserta entre los travesaños y se integra en ellos a la perfección.

La poignée X14 s'insère entre les traverses et s'intègre parfaitement à celles-ci.

Ручка X14 вставляется между поперечинами и прекрасно с ними сочетается.

Der Griff X14 ist zwischen den Querleisten eingesetzt und integriert sich perfekt.

SISTEMA ANTI SBANDIERAMENTO

La ruota in poliuretano applicata al telaio crea attrito a contatto con il pavimento aiutando l'anta a non sbandierare. (optional a richiesta)

SWING CONTROL SYSTEM

The polyurethane wheel applied to the frame creates friction when in contact with the floor, helping the door to not swing on its own. (optional fitted on request)

SISTEMA ANTIDESPLAZAMIENTO

La rueda de poliuretano aplicada al bastidor crea fricción en contacto con el suelo ayudando a la hoja a no desplazarse. (pieza opcional a petición)

SYSTÈME ANTI-FLUCTUATION

La roue en polyuréthane appliquée au châssis crée un frottement au contact avec le sol, aidant la porte à ne pas fluctuer. (option sur demande)

ПРОТИВОРАСКАЧИВАЮЩАЯ СИСТЕМА

Специальное полиуретановое колесо, закреплённое на каркасе, создаёт трение при соприкосновении с полом, предотвращая раскачивание дверного полотна (поставляется по запросу).

SYSTEM MIT FÜHRUNGSROLLE

Die Rolle aus Polyurethan, die am Rahmen montiert ist, erzeugt durch den Kontakt mit dem Fußboden Reibung und stabilisiert dadurch den Türflügel (optional auf Anfrage).

La sede dell'inserimento del carrello dell'anta scorrevole viene nascosto dalla copertura in plastica in finitura uguale al telaio.

The slot for the carriage of the sliding door is concealed by a plastic cover in the same finish as the frame.

La ubicación de la inserción del carro de la hoja corredera se oculta por la cobertura de plástico en un acabado igual al del bastidor.

Le siège de l'insertion du chariot de la porte coulissante est caché par la couverture en plastique de la même finition que le châssis.

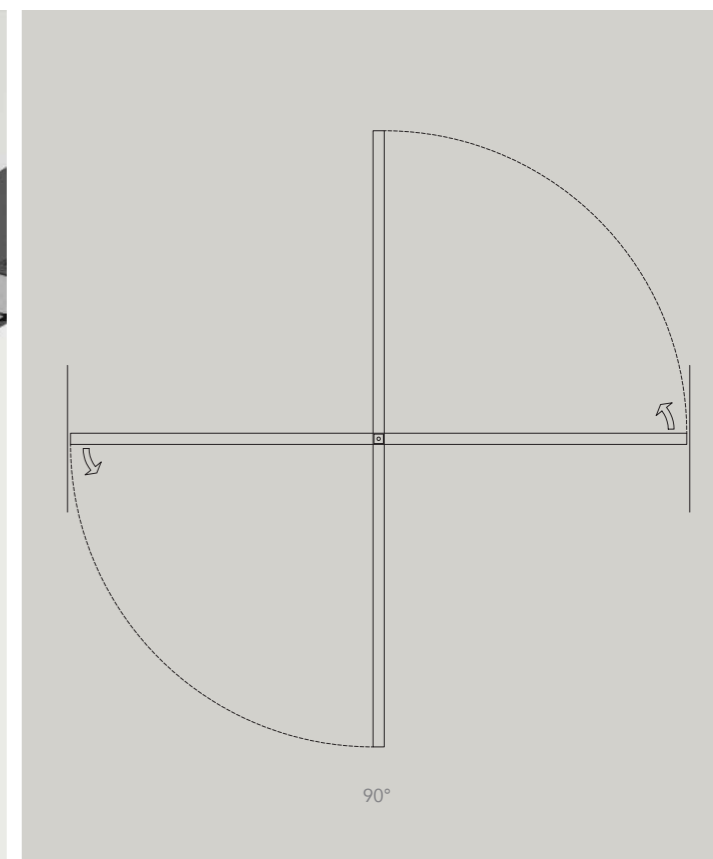
Паз для вставки каретки раздвижной двери прикрыт пластиковой заглушкой под цвет каркаса.

Der Sitz zum Einsetzen des Laufwagens der Schiebetür wird durch eine Kunststoffabdeckung in dem gleichen Finish wie der Türrahmen verdeckt.

apertura: bilico senza stipiti
telaio: nero
specchiatura: vetro fumè
dimensioni vano: 1500x3000 mm

opening: pivot without jambs
frame: black
door panel: fumè glass
compartment size: 1500x3000 mm





La cerniera dell'apertura a bilico è integrata nel profilo del telaio enfatizzandone la pulizia delle forme e permettendo l'eliminazione di qualsiasi predisposizione preliminare.

The hinge of the pivot opening is integrated into the frame profile, emphasizing its neat shape and allowing the elimination of any preliminary preparation.

La bisagra de la apertura pivotante está integrada en el perfil del marco lo que enfatiza la pulcritud de las formas y permite eliminar cualquier disposición inicial.

La charnière de l'ouverture à pivot est intégrée dans le profil du châssis, mettant en valeur la netteté des formes et permettant d'éliminer toute fixation préalable.

Петля для поворотной двери интегрирована в профиль рамы, что подчеркивает чистоту форм и позволяет исключить любую предварительную подготовку.

Das Scharnier der Pivot-Öffnung ist in das Profil des Rahmens integriert und betont die klaren Formen und ermöglicht den Verzicht auf jegliche Vorarbeiten.

Il sistema integrato nel telaio permette l'apertura dell'anta in entrambe le direzioni, con l'arresto automatico in chiusura e con il fermo dell'anta a 90°.

Pivot opening system (with the pivot point axis centred or offset). The integrated system in the frame allows the door to be opened in both directions, stopping automatically when closing and with a 90-degree doorstop.

Apertura basculante (en el eje o eje descentrado). El sistema integrado en el bastidor permite la apertura de la puerta en ambas direcciones, con la parada automática al cierre y con el retén de la misma hoja a 90°.

Ouverture à pivot (en axe ou décentrée). Le système intégré dans le châssis permet l'ouverture de la porte dans les deux directions, avec l'arrêt automatique en fermeture et l'arrêt à 90°.

Роторный механизм открывания (по оси или со смещением). Система, встроенная в каркас полотна, позволяет открывать дверь в обоих направлениях, с автоматическим остановом при закрывании и остановом самой створки при повороте на 90°.

Das in dem Rahmen integrierte System ermöglicht die Öffnung des Türflügels in beide Richtungen, mit automatischem Halt beim Schließen und 90°-Anschlag des Türflügels.

Officina

La collezione Officina ripropone l'inconfondibile estetica dello stile Industrial tramite l'utilizzo di traversini in alluminio applicati con schemi grigliati sulla lastra di vetro e con forma personalizzabile.

La collection Officina repropose l'esthétique unique du style Industrial grâce à l'utilisation de traverses en aluminium appliquées en grille sur la plaque de verre avec des formes personnalisables.

The Officina collection proposes the unmistakable aesthetics of an Industrial style, through the use of aluminium crosspieces applied to the glass pane in grid patterns, the shape of which is customisable.

Коллекция Officina вновь предлагает самобытную эстетику промышленного стиля благодаря использованию алюминиевых поперечен, наносимых в виде решётчатого переплетения на стеклянное полотно с учётом пожеланий заказчика.

La colección Officina repropone la estética inconfundible del estilo Industrial, mediante la utilización de viguetas de aluminio aplicadas con esquemas de rejillas sobre la lámina de cristal y con forma personalizable.

Die Kollektion Officina bietet die unverwechselbare Ästhetik des industriellen Stils durch die Verwendung von Querleisten aus Aluminium, die als Gitter auf der Glasscheibe und mit personalisierbarer Form angebracht sind.

TIPOLOGIE DI APERTURA

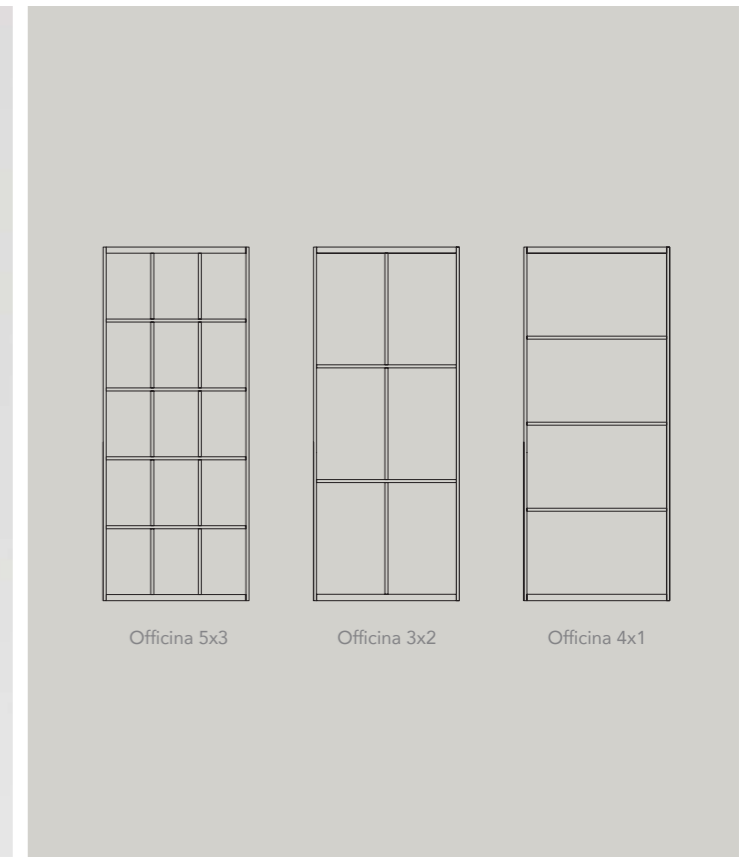
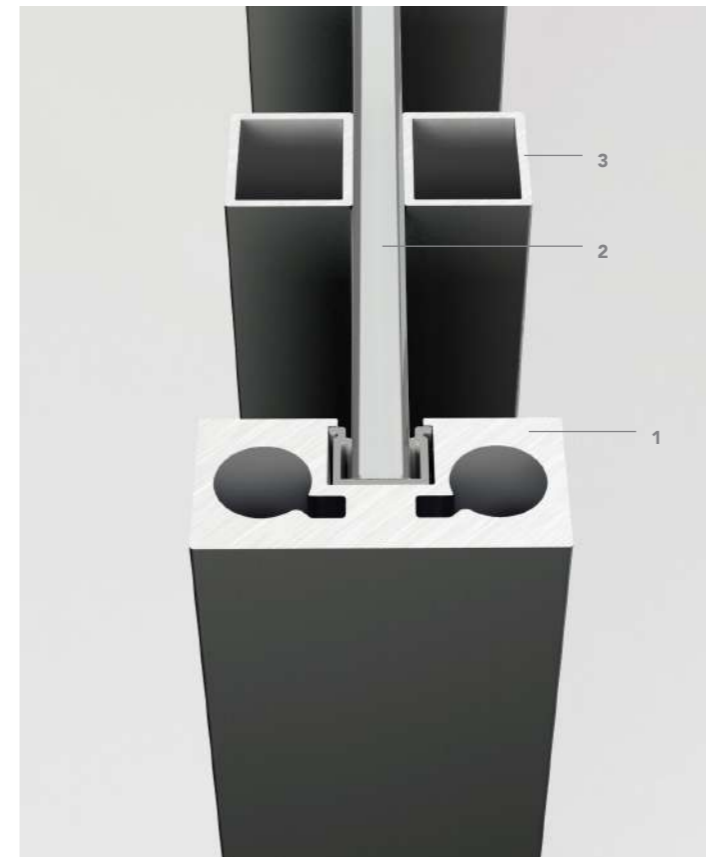
- SCORREVOLE
- SCORREVOLE CON TRASCINAMENTO
- FISSO TRA MURI
- SCORREVOLE INTERNOMURO
- BATTENTE
- BILICO
- LIBRO

TYPES OF OPENING SYSTEMS

- SLIDING DOOR
- SLIDING DOOR WITH DRAG
- FIXED BETWEEN WALLS
- POCKET DOOR
- SWING
- PIVOT
- FOLDING

- 1 TELAIO: alluminio anodizzato o laccato
- 2 VETRO: 6 mm con finitura a scelta
- 3 TRAVERSINO: alluminio come il telaio
- 4: apertura totale delle ante scorrevoli

- 1 FRAME: anodized or lacquered aluminium
- 2 GLASS: 6 mm wide with finishings to be chosen
- 3 CENTRE BAR: aluminium same as the frame
- 4: complete opening of the sliding doors





apertura: scorrevole
telaio: nero
specchiatura: vetro
neutro extrachiario
maniglia: X14
dimensioni vano: 8700x2800 mm

opening: sliding
frame: black
door panel: neuter
low-iron glass
handle: X14
compartment size: 8700x2800 mm





apertura: scorrevole
telaio: nero
specchiatura: vetro neutro
extrachiaro
maniglia: X14
dimensioni vano: 2400x2800 mm

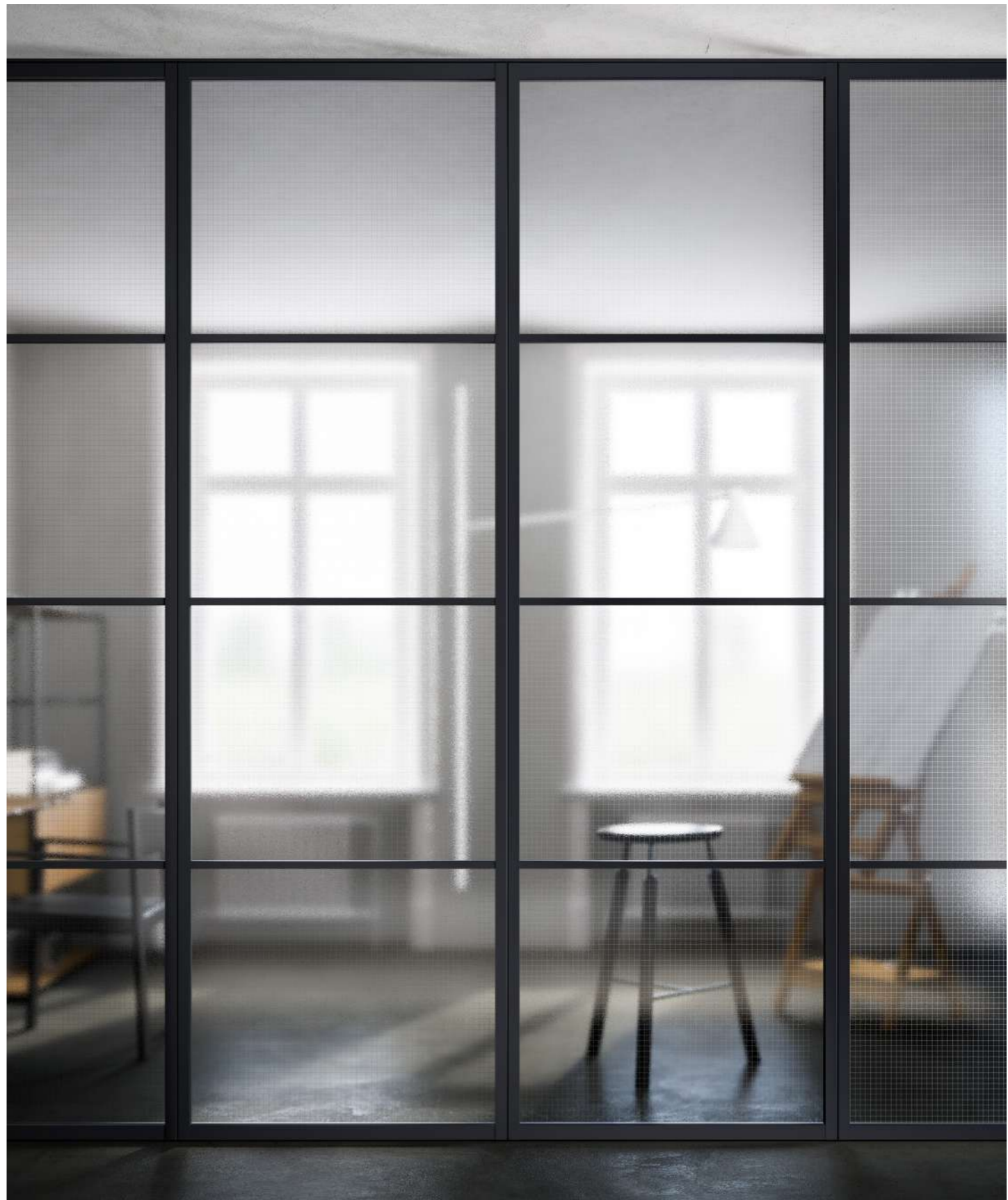
opening: sliding door
frame: black
door panel: neuter
low-iron glass
handle: X14
compartment size: 2400x2800 mm



apertura: libro
telaio: nero
specchiatura: vetro garage
maniglia: X5
dimensioni vano: 5000x2800 mm

opening: folding
frame: black
door panel: garage glass
handle: X5
compartment size: 5000x2800 mm









Il binario a soffitto include anche la cerniera di rotazione della prima anta.

The ceiling-mounted rail also includes the pivot hinge of the first leaf.

El riel de techo incluye también la bisagra de rotación de la primera hoja.

Le rail au plafond inclut la charnière à pivot du premier vantail.

Потолочный направляющий механизм также включает поворотную петлю первой двери.

Die Deckenschiene umfasst auch das Drehscharnier des ersten Türflügels.

Il binario integrato nel pavimento è utilizzato per l'apertura di 2 o 3 coppie di ante che si impacchettano tutte da un lato (a destra o a sinistra a seconda della scelta di apertura).

The floor recessed guide is used when 2 or 3 bifolding leaves all fold away to then same side (to the right or left depending on the choice of opening).

El riel integrado en el suelo se utiliza para la apertura de 2 o 3 pares de hojas que se recogen todas de un lado (a la derecha o a la izquierda según la elección de apertura).

Le rail intégré au plancher est utilisé pour l'ouverture de 2 ou 3 paires de portes qui s'empaquètent du même côté (à droite ou à gauche en fonction de l'ouverture choisie).

Нижний направляющий механизм используется для открывания 2 или 3 пар дверей, которые собираются с одной стороны (в зависимости от выбора направления открывания вправо или влево).

Die in dem Fußboden integrierte Schiene wird für die Öffnung von 2 oder 3 Türflügelpaaren benutzt, die alle auf einer Seite zusammengeschoben werden (rechts oder links je nach gewählter Öffnungsrichtung).

La maniglia modello X5 è contenuta nel profilo dell'anta, ed è verniciata in finitura uguale al telaio dell'anta.

Handle model X5 is inside the leaf profile, and is painted in the same finish as the leaf frame.

La manivela modelo X5 está contenida en el perfil de la hoja y está barnizada en un acabado igual al del bastidor de la hoja.

La poignée modèle X5 est contenue dans le profil de la porte et elle est peinte avec la même finition que le châssis de la porte.

Специальная ручка X5 содержится в дверном профиле и окрашена с тот же цвет, что и дверной каркас.

Das Griffmodell X5 ist in dem Profil des Türflügels enthalten und hat die gleiche Lackierung wie der Rahmen des Türflügels.

L'apertura della coppia di ante è pressoché totale rendendone l'ingombro il minore possibile (17 cm è l'ingombro totale delle ante compreso il profilo di battuta terminale rispetto al muro).

The pair of leaves open almost completely, meaning they take up as little space as possible (with respect to the wall, the leaves with the door stop profile measure 17 cm).

La apertura del par de hojas es casi total, haciendo que el espacio ocupado sea el menor posible (17 cm es el espacio total ocupado por las hojas, incluido el perfil de tope final con respecto a la pared).

L'ouverture de la porte est presque totale, réduisant au minimum l'encombrement (17 cm est l'encombrement total de la porte y compris le profil de butée par rapport au mur).

Полное открывание пары створок увеличивает пространство прохода (в открытом положении обе створки, включая притворный профиль, занимают не более 17 см относительно стены).

Die beiden Türflügel lassen sich praktisch komplett öffnen, sodass der Platzbedarf minimal ist (Der gesamte Platzbedarf der Türflügel einschließlich abschließendes Anschlagprofil bezogen auf die Wand beträgt 17 cm).

apertura: battente
corridoio esterno
telaio: nero
specchiatura: vetro neutro extrachiario
maniglia: X8 con dispositivo
magnetico
dimensioni vano: 2500x2700 mm

opening: external
hallway swing door
frame: black
door panel: neuter low-iron glass
handle: X8 with magnetic device
compartment size:
2500x2700 mm



apertura: bilico senza stipiti
telaio: nero
specchiatura: vetro neutro
extrachiaro
maniglia: X52
dimensioni vano: 2400x2800 mm

opening: pivot without jambs
frame: black
door panel: neuter
low-iron glass
handle: X52
compartment size: 2400x2800 mm



La collezione Line è caratterizzata da un'anta con telaio di alluminio (come quello della collezione Mitica) con vetro centrale a cui vengono applicati traversini in alluminio su entrambe le facce del vetro. Personalizzabili per posizione, verso e passo permettono di realizzare diverse configurazioni estetiche in grado di rispondere a differenti esigenze stilistiche e progettuali.

La collection Line est caractérisée par une porte avec un châssis en aluminium (comme celui de la collection Mitica) avec un verre central sur lequel des traverses en aluminium sont appliquées sur les deux côtés. Personnaliables pour la position, le sens et le pas, elles permettent de réaliser différentes configurations esthétiques pour répondre aux différentes exigences de style et de conception.

The Line collection is characterised by a door with an aluminium frame (like the same of the Mitica collection) with a central glass pane to which are applied aluminium crosspieces on both sides. These doors, for which the position, direction and pitch can be customised, allow you to create three different aesthetic configurations that are able to meet different stylistic and design needs.

Коллекция Line (Линия) отличается полотном, вставляемым в каркас из алюминия (как в коллекции Mitica) с центральным стеклом, на которое нанесены двухсторонние алюминиевые поперечины. Изменяемые по положению, направлению и высоте, они позволяют создавать три эстетические конфигурации, отвечающие различным стилистическим и дизайнерским требованиям.

La colección Line está caracterizada por una hoja con bastidor de aluminio (al igual que en la colección Mitica) con cristal central al que se le aplican viguetas de aluminio en ambas caras del cristal. Son personalizables por posición, orientación y paso y, permiten realizar, tres configuraciones estéticas distintas capaces de responder a las diferentes necesidades estilísticas y proyectuales.

Die Kollektion Line zeichnet sich durch einen Türflügel mit Aluminiumrahmen (wie bei der Kollektion Mitica) mit mittlerer Glasscheibe aus, auf der Querleisten aus Aluminium auf beiden Seiten der Glasscheibe aufgesetzt werden. Die Position, die Richtung und der Abstand der Querleisten sind personalisierbar, sodass sich verschiedene ästhetische Konfigurationen schaffen lassen, die die unterschiedlichsten Stil- und Projektanforderungen erfüllen.

TIPOLOGIE DI APERTURA

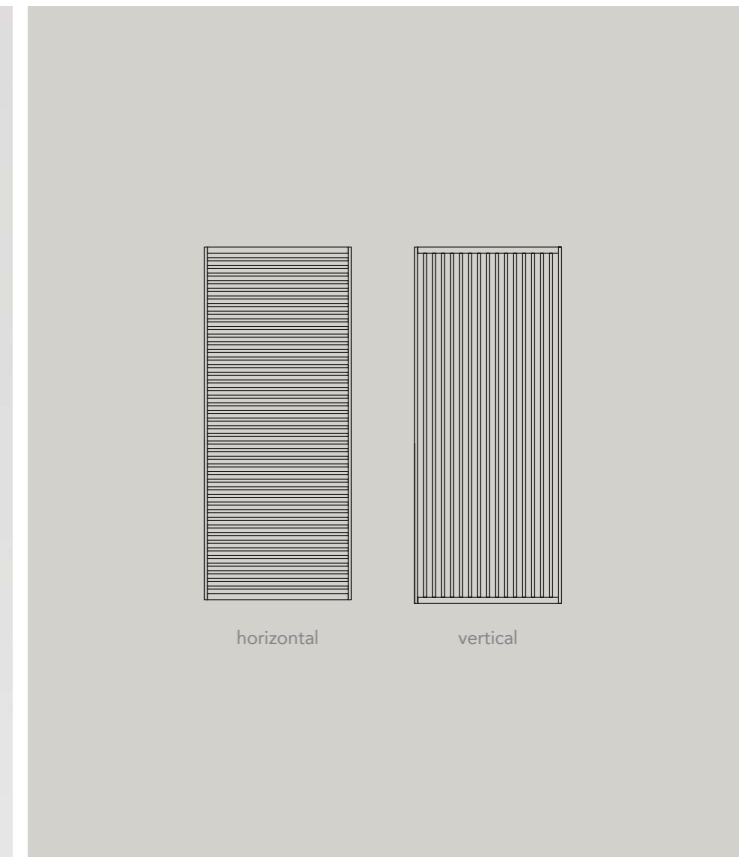
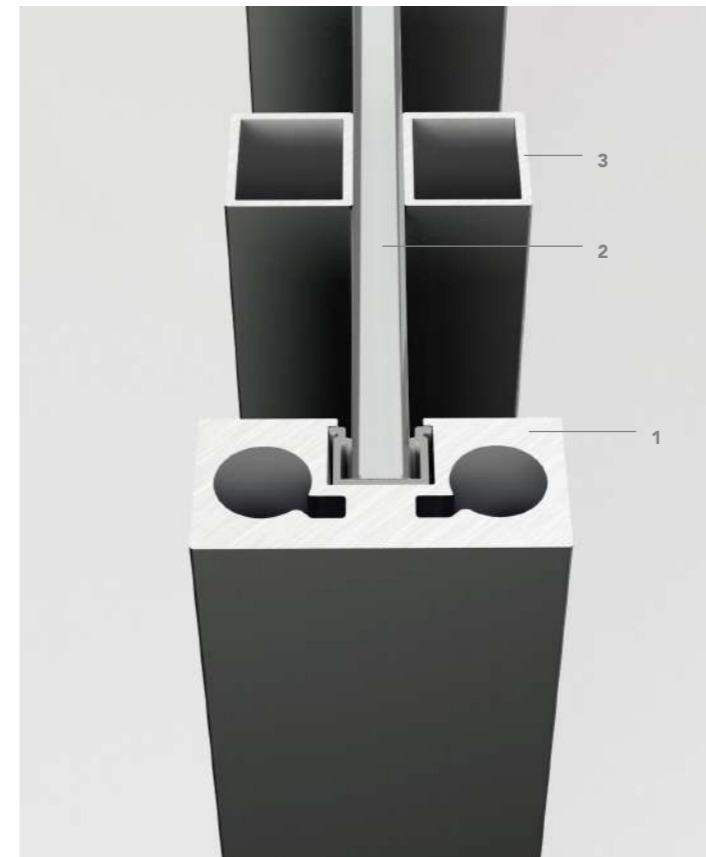
- SCORREVOLE
- SCORREVOLE CON TRASCINAMENTO
- FISSO TRA MURI
- SCORREVOLE INTERNOMURO
- BATTENTE
- BILICO

TYPES OF OPENING SYSTEMS

- SLIDING DOOR
- SLIDING DOOR WITH DRAG
- FIXED BETWEEN WALLS
- POCKET DOOR
- SWING
- PIVOT

- 1 TELAIO: alluminio anodizzato, laccato o rivestito in legno
- 2 VETRO: 6 mm con finitura a scelta
- 3 TRAVERSINO: alluminio come il telaio
- 4: apertura totale delle ante scorrevoli

- 1 FRAME: anodized, lacquered or wood-coated aluminium
- 2 GLASS: 6 mm wide with finishings to be chosen
- 3 CENTRE BAR: aluminium same as the frame
- 4: complete opening of the sliding doors



apertura: scorrevole
telaio: noce canaletto
specchiatura: vetro neutro
extrachiaro
maniglia: X14
dimensioni vano: 4000x2700 mm

opening: sliding
frame: canaletto walnut
door panel: neuter
low-iron glass
handle: X14
compartment size: 4000x2700 mm



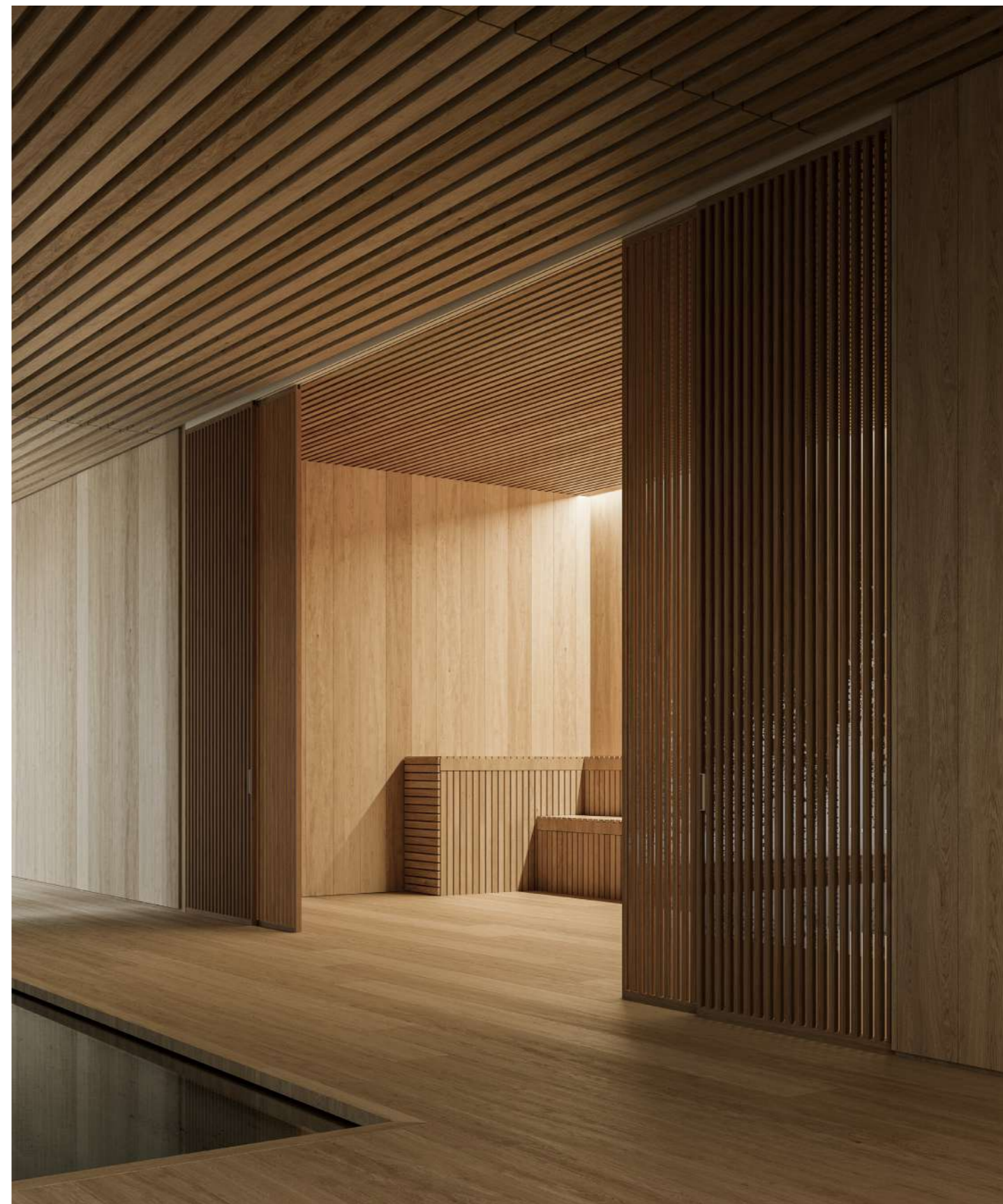


apertura: scorrevole
telaio: rovere naturale
specchiatura: vetro neutro
extrachiaro
maniglia: X14
dimensioni vano: 4000x2700 mm

opening: sliding
frame: natural oak
door panel: neuter
low-iron glass
handle: X14
compartment size: 4000x2700 mm



134





Il perno di guida dell'anta scorrevole rientra all'interno del telaio del pannello facilitandone il montaggio.

The guide pin of the sliding door goes inside the panel frame making it easier to assemble.

El perno de guía de la hoja corredera retorna dentro del bastidor del panel facilitando su montaje.

Le pivot de guidage de la porte coulissante est poussé à l'intérieur du châssis du panneau, facilitant son montage.

Направляющий штифт раздвижного полотна утапливается вовнутрь каркаса панели для упрощения монтажа

Der Führungzapfen der Schiebetür ist in den Rahmen des Panels integriert und erleichtert die Montage.



La maniglia X14 è inserita fra i traversini risultando perfettamente integrata ad essi.

The X14 handle is inserted and perfectly integrated between the crosspieces.

La manilla X14 se inserta entre los travesaños y se integra en ellos a la perfección.

La poignée X14 s'insère entre les traverses et s'intègre parfaitement à celles-ci.

Ручка X14 вставляется между поперечинами и прекрасно с ними сочетается.

Der Griff X14 ist zwischen den Querleisten eingesetzt und integriert sich perfekt.



SISTEMA ANTI SBANDIERAMENTO

La ruota in poliuretano applicata al telaio crea attrito a contatto con il pavimento aiutando l'anta a non sbandierare. (optional a richiesta)

SWING CONTROL SYSTEM

The polyurethane wheel applied to the frame creates friction when in contact with the floor, helping the door to not swing on its own. (optional fitted on request)

SISTEMA ANTIDESPLAZAMIENTO

La rueda de poliuretano aplicada al bastidor crea fricción en contacto con el suelo ayudando a la hoja a no desplazarse. (pieza opcional a petición)

SYSTÈME ANTI-FLUCTUATION

La roue en polyuréthane appliquée au châssis crée un frottement au contact avec le sol, aidant la porte à ne pas fluctuer. (option sur demande)

ПРОТИВОРАСКАЧИВАЮЩАЯ СИСТЕМА

Специальное полиуретановое колесо, закреплённое на каркасе, создаёт трение при соприкосновении с полом, предотвращая раскачивание дверного полотна (поставляется по запросу).

SYSTEM MIT FÜHRUNGSROLLE

Die Rolle aus Polyurethan, die am Rahmen montiert ist, erzeugt durch den Kontakt mit dem Fußboden Reibung und stabilisiert dadurch den Türflügel (optional auf Anfrage).



La sede dell'inserimento del carrello dell'anta scorrevole viene nascosto dalla copertura in plastica in finitura uguale al telaio.

The slot for the carriage of the sliding door is concealed by a plastic cover in the same finish as the frame.

La ubicación de la inserción del carro de la hoja corredera se oculta por la cobertura de plástico en un acabado igual al del bastidor.

Le siège de l'insertion du chariot de la porte coulissante est caché par la couverture en plastique de la même finition que le châssis.

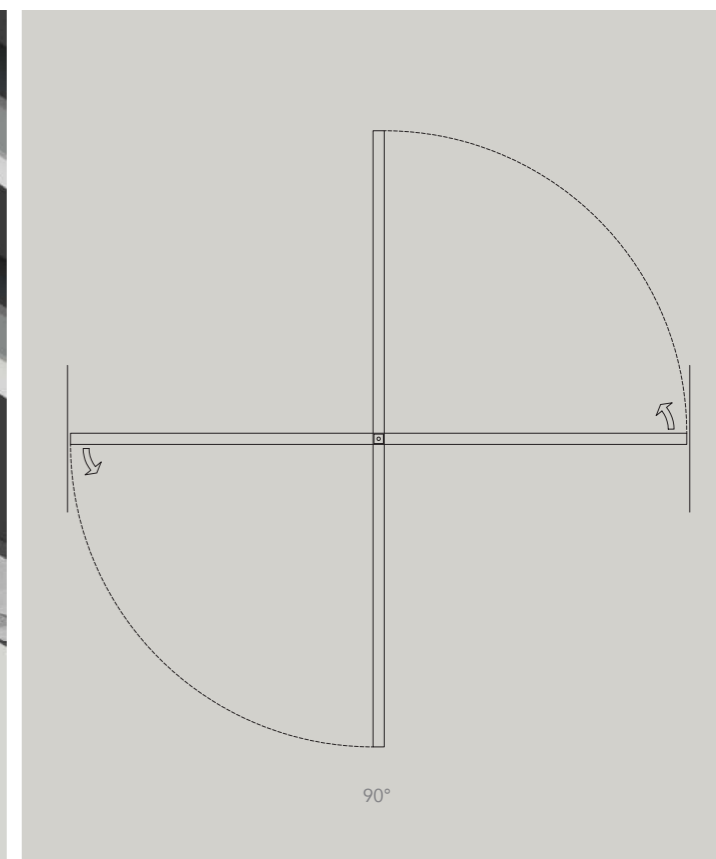
Паз для вставки каретки раздвижной двери прикрыт пластиковой заглушкой под цвет каркаса.

Der Sitz zum Einsetzen des Laufwagens der Schiebetür wird durch eine Kunststoffabdeckung in dem gleichen Finish wie der Türrahmen verdeckt.

apertura: bilico senza stipiti
telaio: testa di moro
specchiatura: vetro neutro
extrachiaro
dimensioni vano: 8000x2900 mm

opening: pivot without jambs
frame: dark brown
door panel: neuter
low-iron glass
compartment size: 8000x2900 mm





La cerniera dell'apertura a bilico è integrata nel profilo del telaio enfatizzandone la pulizia delle forme e permettendo l'eliminazione di qualsiasi predisposizione preliminare.

The hinge of the pivot opening is integrated into the frame profile, emphasizing its neat shape and allowing the elimination of any preliminary preparation.

La bisagra de la apertura pivotante está integrada en el perfil del marco lo que enfatiza la pulcritud de las formas y permite eliminar cualquier disposición inicial.

La charnière de l'ouverture à pivot est intégrée dans le profil du châssis, mettant en valeur la netteté des formes et permettant d'éliminer toute fixation préalable.

Петля для поворотной двери интегрирована в профиль рамы, что подчеркивает чистоту форм и позволяет исключить любую предварительную подготовку.

Das Scharnier der Pivot-Öffnung ist in das Profil des Rahmens integriert und betont die klaren Formen und ermöglicht den Verzicht auf jegliche Vorarbeiten.

Il sistema integrato nel telaio permette l'apertura dell'anta in entrambe le direzioni, con l'arresto automatico in chiusura e con il fermo dell'anta a 90°.

Pivot opening system (with the pivot point axis centred or offset). The integrated system in the frame allows the door to be opened in both directions, stopping automatically when closing and with a 90-degree doorstop.

Apertura basculante (en el eje o eje descentrado). El sistema integrado en el bastidor permite la apertura de la puerta en ambas direcciones, con la parada automática al cierre y con el retén de la misma hoja a 90°.

Ouverture à pivot (en axe ou décentrée). Le système intégré dans le châssis permet l'ouverture de la porte dans les deux directions, avec l'arrêt automatique en fermeture et l'arrêt à 90°.

Роторный механизм открывания (по оси или со смещением). Система, встроенная в каркас полотна, позволяет открывать дверь в обоих направлениях, с автоматическим остановом при закрывании и остановом самой створки при повороте на 90°.

Das in dem Rahmen integrierte System ermöglicht die Öffnung des Türflügels in beide Richtungen, mit automatischem Halt beim Schließen und 90°-Anschlag des Türflügels.



apertura: scorrevole
internomuro, battente
telaio: testa di moro
specchiatura: vetro neutro extrachiaro
maniglia: X14, Elle
dimensioni vano:
1600x2400 mm

opening: pocket door,
swing
frame: dark brown
door panel: neuter low-iron glass
handle: X14, Elle
compartment size:
1600x2400 mm



Golden Gate

design Mikal Harrsen

La collezione Golden Gate è caratterizzata da due diverse tipologie di anta, un pannello in vetro singolo con listelli abbassati obliqui che si interseca con un caldo pannello in tessuto disponibile in diverse cromie. L'unione di questi due pannelli genera uno stile affascinante e fortemente distintivo.

La collection Golden Gate se caractérise par deux types de portes différents, un seul panneau en verre avec des petites traverses en diagonale d'une épaisseur réduite qui se croisent avec un panneau en tissu disponible en différentes couleurs. L'union de ces deux panneaux crée un style fascinant et fortement distinctif.

The Golden Gate collection is characterized by two different types of doors, a single glass panel with lowered oblique strips that intersects a warm fabric panel available in different colors. The combination of these two panels generates a fascinating and strongly distinctive style.

Для коллекции Golden Gate характерны два разных типа дверей: единое стеклянное полотно с опущенными косыми планками, пересекающимися с полотном из теплой на ощупь ткани, доступной в разных цветах. Сочетание этих двух полотен создает изысканный и ярко выраженный стиль.

La colección Golden Gate se caracteriza por dos tipos distintos de puerta, un panel de un solo vidrio con listones rebajados oblicuos que se entrecruza con un cálido panel textil disponible en varios colores. La unión de estos dos paneles crea un estilo encantador y muy característico.

Die Kollektion Golden Gate zeichnet sich durch zwei verschiedene Türflügeltypen aus: Ein einzelnes Glaspaneel mit schrägen Querstreben, die dünner als die Streben des Türflügelumfangs sind, überschneidet sich mit einem warmen Stoffpaneel, das in verschiedenen Farben erhältlich ist. Die Kombination dieser beiden Paneele ergibt einen faszinierenden und unverwechselbaren Stil.

TIPOLOGIE DI APERTURA

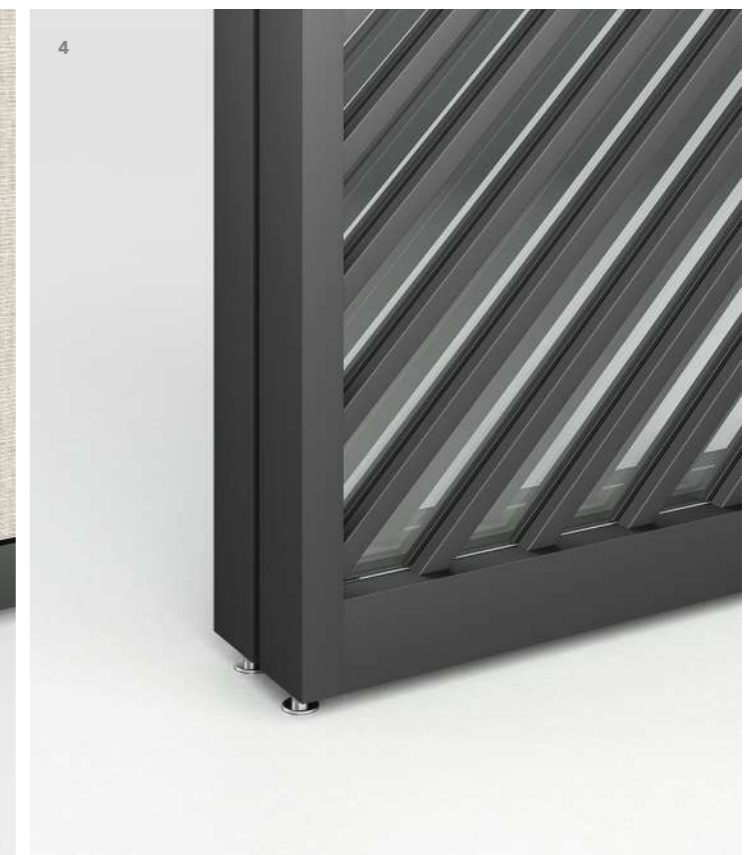
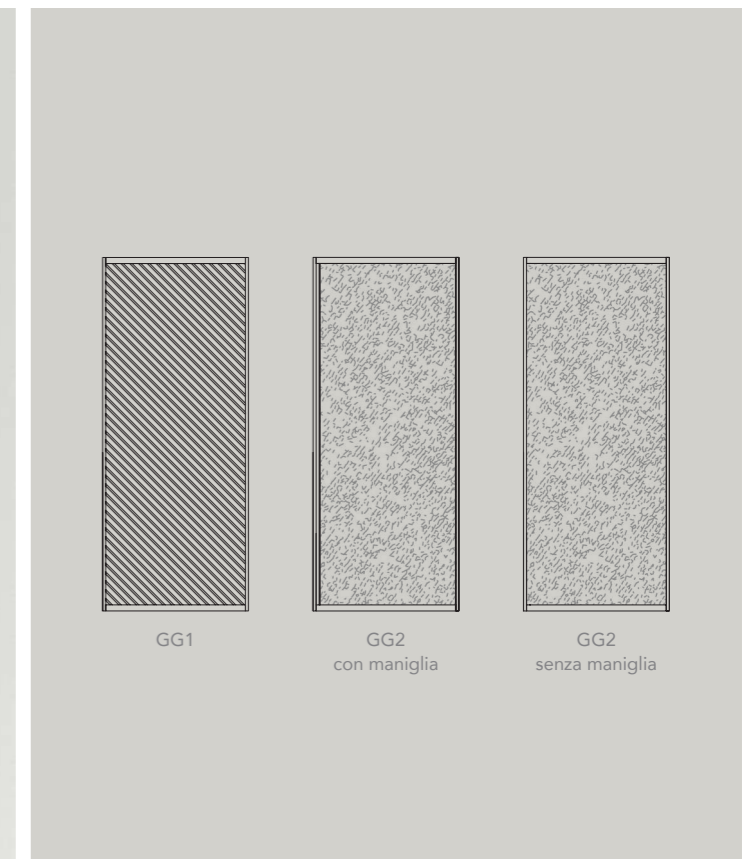
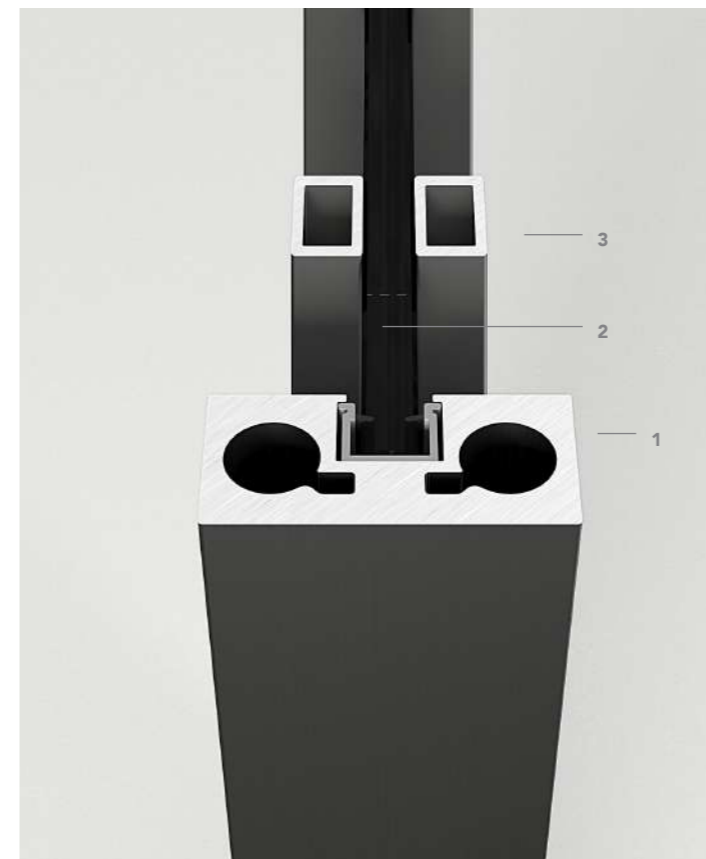
- SCORREVOLE
- SCORREVOLE CON TRASCINAMENTO
- FISSO TRA MURI
- BILICO

TYPES OF OPENING SYSTEMS

- SLIDING DOOR
- SLIDING DOOR WITH DRAG
- FIXED BETWEEN WALLS
- PIVOT

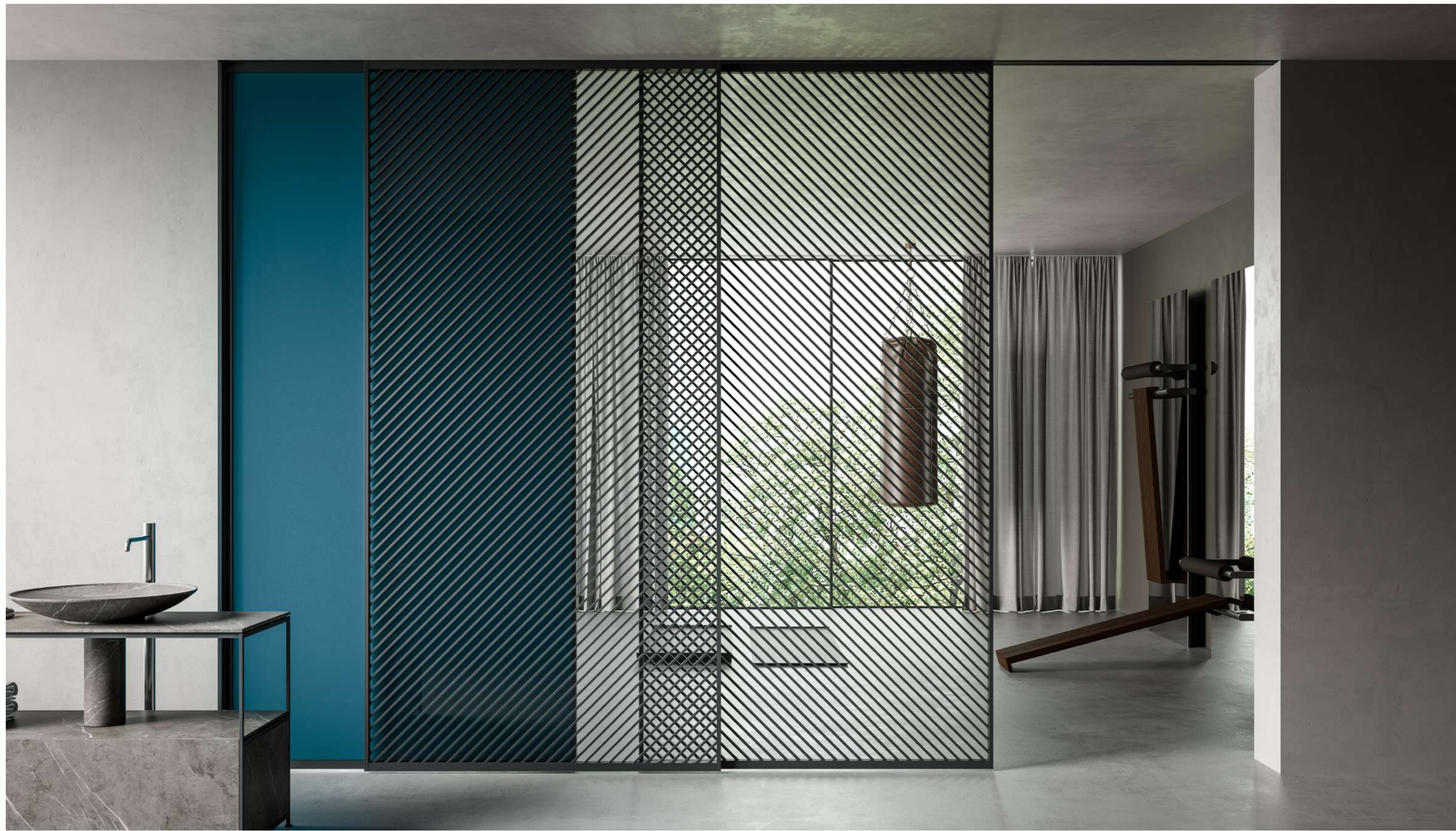
- 1 TELAIO: alluminio anodizzato o laccato
- 2 VETRO: 6 mm con finitura a scelta
- 3 LISTELLO: alluminio come il telaio
- 4: apertura totale delle ante scorrevoli

- 1 FRAME: anodized or lacquered aluminium
- 2 GLASS: 6 mm wide with finishing to be chosen
- 3 STRIP: aluminium same as the frame
- 4: complete opening of the sliding doors



apertura: scorrevole
telaio: nero
specchiatura: vetro extrachiaro
tessuto: panno divina ottanio
dimensioni vano: 3600x2700 mm

opening: sliding
frame: black
door panel: glass clear
textile: panno divina ottanium
compartment size: 3600x2700 mm



apertura: scorrevole
telaio: testa di moro
specchiatura: vetro extrachiario
tessuto: panno divina beige
dimensioni vano: 10000x2700 mm

opening: sliding
frame: dark brown
door panel: glass clear
textile: panno divina beige
compartment size: 10000x2700 mm





apertura: scorrevole
telaio: nero
specchiatura: vetro extrachiaro
tessuto: panno divina cammello
dimensioni vano: 4800x2700 mm

opening: sliding
frame: black
door panel: glass clear
textile: panno divina cammello
compartment size: 4800x2700 mm





Il perno di guida dell'anta scorrevole rientra all'interno del telaio del pannello facilitandone il montaggio.

The guide pin of the sliding door goes inside the panel frame making it easier to assemble.

El perno de guía de la hoja corredera retorna dentro del bastidor del panel facilitando su montaje.

Le pivot de guidage de la porte coulissante est poussé à l'intérieur du châssis du panneau, facilitant son montage.

Направляющий штифт раздвижного полотна утапливается вовнутрь каркаса панели для упрощения монтажа

Der Führungszapfen der Schiebetür ist in den Rahmen des Türflügels integriert und erleichtert die Montage.

SISTEMA ANTI SBANDIERAMENTO

La ruota in poliuretano applicata al telaio crea attrito a contatto con il pavimento aiutando l'anta a non sbandierare. (optional a richiesta)

SWING CONTROL SYSTEM

The polyurethane wheel applied to the frame creates friction when in contact with the floor, helping the door to not swing on its own. (optional fitted on request)

SISTEMA ANTIDESPLAZAMIENTO

La rueda de poliuretano aplicada al bastidor crea fricción en contacto con el suelo ayudando a la hoja a no desplazarse. (pieza opcional a petición)

SYSTÈME ANTI-FLUCTUATION

La roue en polyuréthane appliquée au châssis crée un frottement au contact avec le sol, aidant la porte à ne pas fluctuer. (option sur demande)

ПРОТИВОРАСКАЧИВАЮЩАЯ СИСТЕМА

Специальное полиуретановое колесо, закреплённое на каркасе, создаёт трение при соприкосновении с полом, предотвращая раскачивание дверного полотна (поставляется по запросу).

SYSTEM MIT FÜHRUNGSROLLE

Die Rolle aus Polyurethan, die am Rahmen montiert ist, erzeugt durch den Kontakt mit dem Fußboden Reibung und stabilisiert dadurch den Türflügel (optional auf Anfrage).

La sede dell'inserimento del carrello dell'anta scorrevole viene nascosto dalla copertura in plastica in finitura uguale al telaio.

The slot for the carriage of the sliding door is concealed by a plastic cover in the same finish as the frame.

La ubicación de la inserción del carro de la hoja corredera se oculta por la cobertura de plástico en un acabado igual al del bastidor.

Le siège de l'insertion du chariot de la porte coulissante est caché par la couverture en plastique de la même finition que le châssis.

Паз для вставки каретки раздвижной двери прикрыт пластиковой заглушкой под цвет каркаса.

Der Sitz zum Einsetzen des Laufwagens der Schiebetür wird durch eine Kunststoffabdeckung in dem gleichen Finish wie der Türrahmen verdeckt.

Ipe è un sistema di apertura scorrevole a pannelli a doppio vetro dall'estremo minimalismo formale. La maniglia a tutta altezza, si fonde con il telaio in alluminio che appare in forma di sottile lama grazie alla verniciatura della parte visibile all'interno delle camere dei vetri.

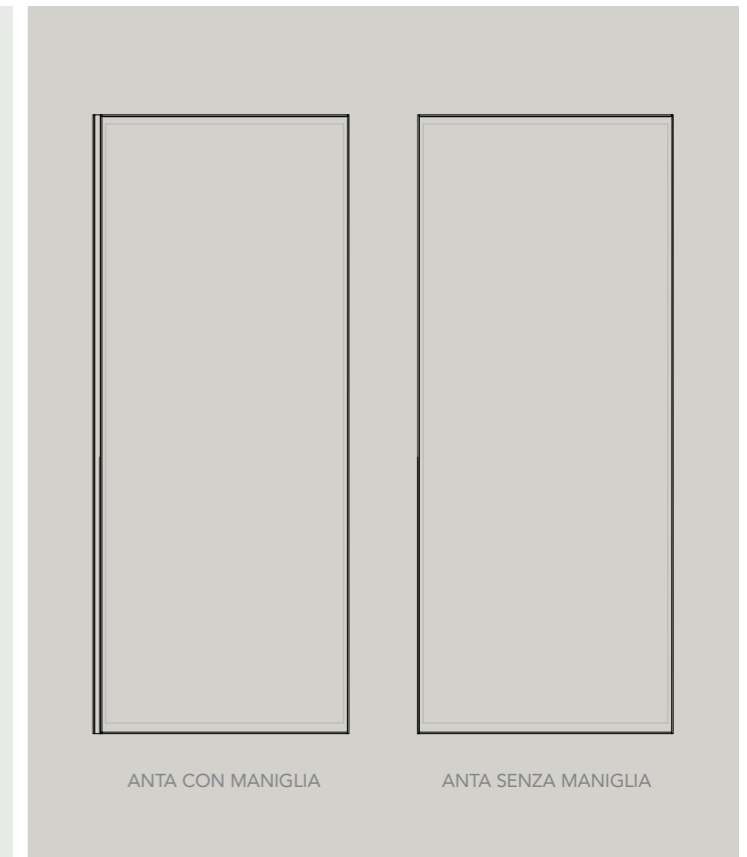
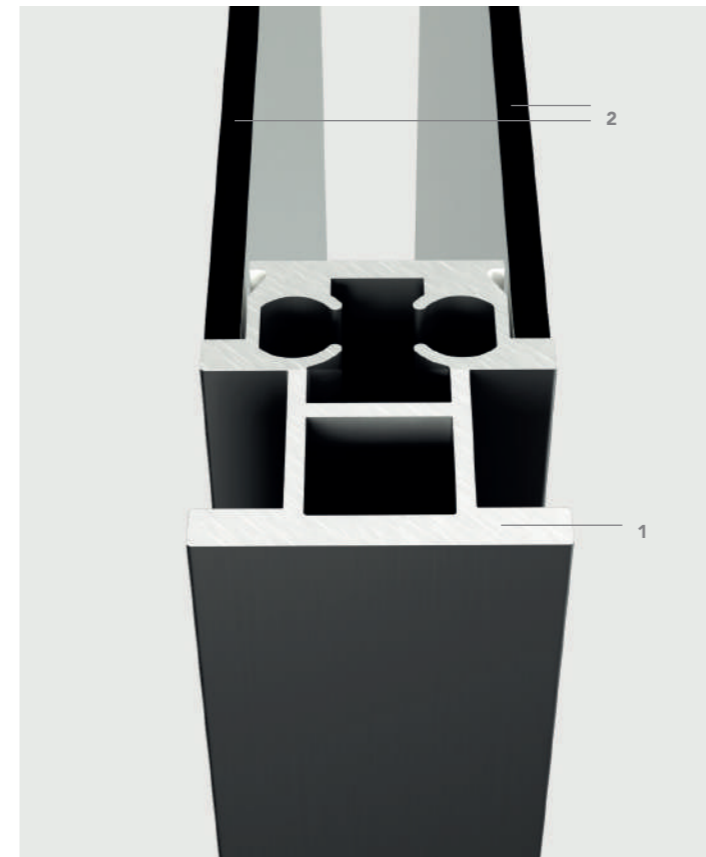
Ipe is a sliding opening system formed of double glass panels characterized by an extreme minimalist design. The full-height handle merges with the aluminum frame that appears as a thin blade thanks to the painting of the visible part inside the chamber between the two glass panels.

Ipe es un sistema de apertura deslizando de paneles con doble cristal sumamente minimalista desde el punto de vista formal. La manivela hasta el techo se une al marco de aluminio que se muestra como una hoja fina gracias al recubrimiento de la parte visible dentro de la cámara que se encuentra entre los cristales.

Ipe est un système d'ouverture coulissante à panneaux à double vitrage avec un minimalisme formel extrême. La poignée à toute hauteur se fond avec le châssis en aluminium qui se présente sous la forme d'une lame mince grâce à la peinture de la partie visible à l'intérieur de la chambre placée entre les verres.

Ipe - это система открытия раздвижных панелей с двойными стеклами в стиле минимализма. Ручка во всю высоту сливается с алюминиевой рамой, которая кажется тонкой пластиной благодаря нанесению краски на видимую часть камеры между стеклами.

Ipe ist ein Schiebesystem mit Paneelen aus Doppelglas mit einem extremen, formalen Minimalismus. Der Griff auf der gesamten Höhe verbindet sich mit dem Rahmen aus Aluminium, der sich in Form einer schmalen Lamelle dank der Lackierung des sichtbaren Teils innerhalb der Glaskammern zeigt.



TIPOLOGIE DI APERTURA

- SCORREVOLE
- SCORREVOLE CON TRASCINAMENTO

TYPES OF OPENING SYSTEMS

- SLIDING DOOR
- SLIDING DOOR WITH DRAG



apertura: scorrevole
telaio: nero e bianco
specchiatura: vetro neutro
extrachiaro
dimensioni vano:
3560x2800 mm

opening: sliding
frame: black and white
door panel: neuter
low-iron glass
compartment size:
3560 x2800 mm



apertura: scorrevole
telaio: alluminio bronzato
specchiatura: vetro
verde oliva lucido
dimensioni vano: 2100x2700 mm

opening: sliding
frame: bronzed aluminium
door panel: glossy
olive green glass
compartment size: 2100x2700 mm





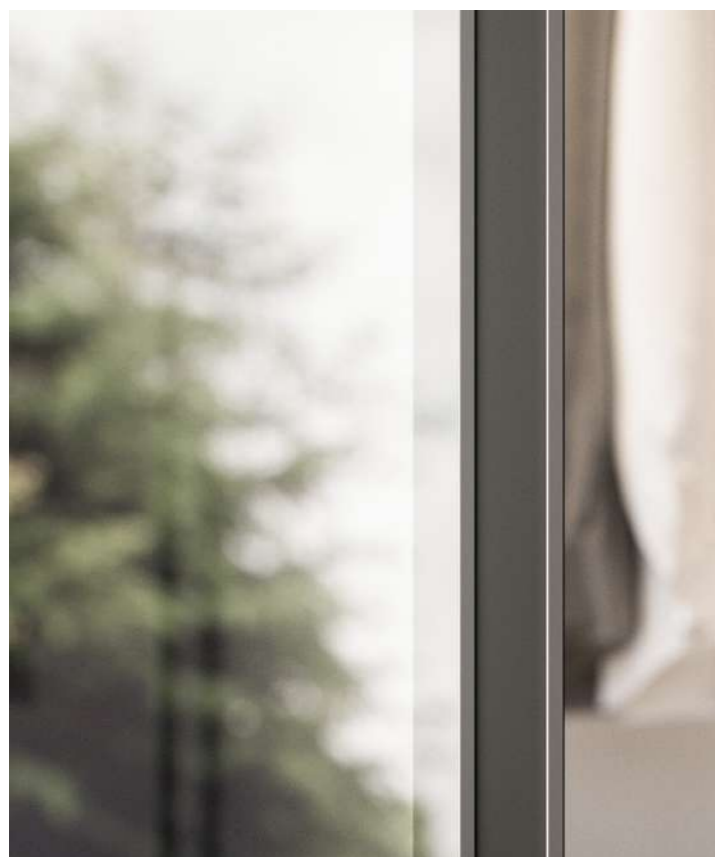


apertura: scorrevole
telaio: nero
specchiatura: vetro reflex fumè
dimensioni vano: 4800x2700 mm

opening: sliding
frame: black
door panel: reflex fumè glass
compartment size: 4800x2700 mm



170





Il perno di guida dell'anta scorrevole rientra all'interno del telaio del pannello facilitandone il montaggio.

The guide pin of the sliding door goes inside the panel frame making it easier to assemble.

El perno de guía de la hoja corredera retorna dentro del bastidor del panel facilitando su montaje.

Le pivot de guidage de la porte coulissante est poussé à l'intérieur du châssis du panneau, facilitant son montage.

Направляющий штифт раздвижного полотна утапливается вовнутрь каркаса панели для упрощения монтажа

Der Führungzapfen der Schiebetür ist in den Rahmen des Türflügels integriert und erleichtert die Montage.

Il profilo maniglia verticale è in alluminio in finitura uguale al telaio.

The vertical handle profile is in aluminum with the same finish as the frame.

El perfil de la manilla vertical es de aluminio con el mismo acabado que el marco.

Le profil vertical de la poignée est en aluminium avec la même finition que le châssis.

Вертикальный профиль ручки выполнен из алюминия с такой же отделкой, что и рама.

Das vertikale Griffprofil aus Aluminium hat das gleiche Finish wie der Rahmen.

SISTEMA ANTI SBANDIERAMENTO

La ruota in poliuretano applicata al telaio crea attrito a contatto con il pavimento aiutando l'anta a non sbandierare. (optional a richiesta)

SWING CONTROL SYSTEM

The polyurethane wheel applied to the frame creates friction when in contact with the floor, helping the door to not swing on its own. (optional fitted on request)

SISTEMA ANTIDESPLAZAMIENTO

La rueda de poliuretano aplicada al bastidor crea fricción en contacto con el suelo ayudando a la hoja a no desplazarse. (pieza opcional a petición)

SYSTÈME ANTI-FLUCTUATION

La roue en polyuréthane appliquée au châssis crée un frottement au contact avec le sol, aidant la porte à ne pas fluctuer. (option sur demande)

ПРОТИВОРАСКАЧИВАЮЩАЯ СИСТЕМА

Специальное полиуретановое колесо, закреплённое на каркасе, создаёт трение при соприкосновении с полом, предотвращая раскачивание дверного полотна (поставляется по запросу).

SYSTEM MIT FÜHRUNGSROLLE

Die Rolle aus Polyurethan, die am Rahmen montiert ist, erzeugt durch den Kontakt mit dem Fußboden Reibung und stabilisiert dadurch den Türflügel (optional auf Anfrage).

La sede dell'inserimento del carrello dell'anta scorrevole viene nascosto dalla copertura in plastica in finitura uguale al telaio.

The slot for the carriage of the sliding door is concealed by a plastic cover in the same finish as the frame.

La ubicación de la inserción del carro de la hoja corredera se oculta por la cobertura de plástico en un acabado igual al del bastidor.

Le siège de l'insertion du chariot de la porte coulissante est caché par la couverture en plastique de la même finition que le châssis.

Паз для вставки каретки раздвижной двери прикрыт пластиковой заглушкой под цвет каркаса.

Der Sitz zum Einsetzen des Laufwagens der Schiebetür wird durch eine Kunststoffabdeckung in dem gleichen Finish wie der Türrahmen verdeckt.

Piana

174

La collezione Piana è caratterizzata da un'anta con telaio in alluminio racchiuso tra due vetri, l'effetto che si ottiene da questo tipo di assemblaggio conferisce alla porta un volume scatolare dalla perfetta planarità, rendendola adatta agli ambienti più ricercati.

The Piana collection is characterised by a door with an aluminium frame enclosed between two pieces of glass. The effect obtained with this type of assembly gives the door a perfectly flat box-like appearance, making it suitable for the most sought-after environments.

La colección Piana está caracterizada por una hoja con el bastidor de aluminio contenida entre dos cristales; el efecto que se obtiene con este tipo de ensamblaje proporciona a la puerta un volumen con forma de caja y con una perfecta planitud, haciéndola adecuada para los ambientes más refinados.

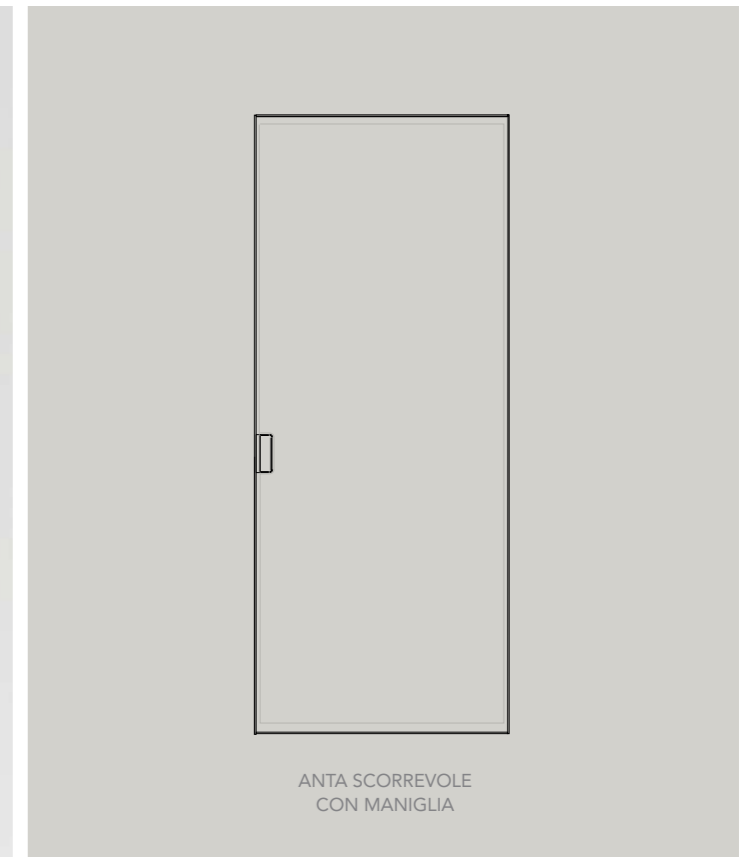
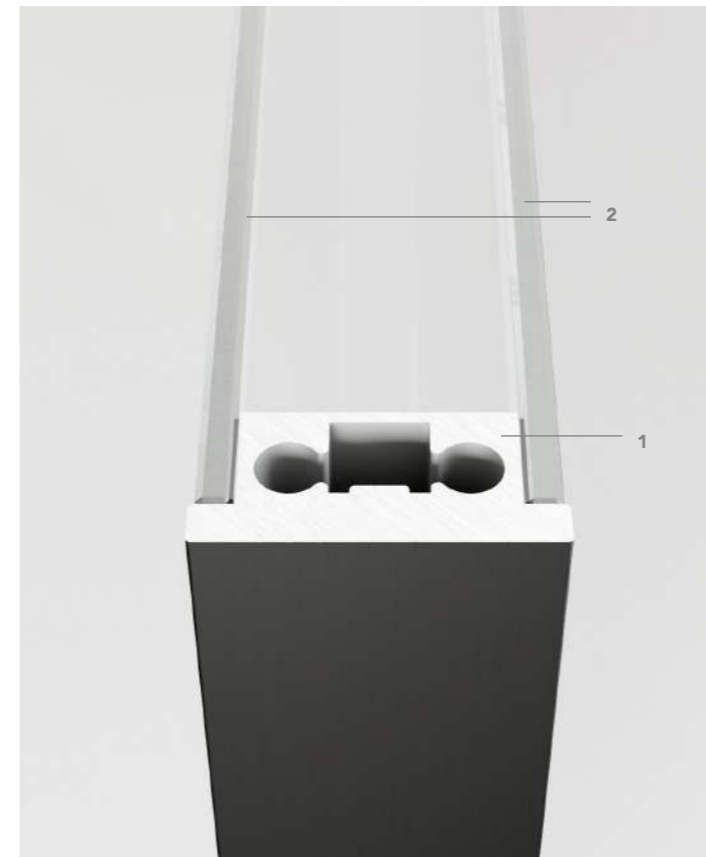
La collection Piana est caractérisée par une porte avec un châssis en aluminium enfermé entre deux verres ; l'effet de ce type de montage donne à la porte du volume et une planéité parfaite en la rendant adaptée aux milieux les plus recherchés.

Коллекция Piana отличается плотным с алюминиевым каркасом, заключенным между двумя стёклами. Эффект, получаемый при таком типе сборки, придаёт двери форму однокамерного стеклопакета идеальной ровности, что делает её подходящей для самых изысканных интерьеров.

Die Kollektion Piana ist durch einen Türflügel charakterisiert, bei dem der Aluminiumrahmen zwischen den beiden Scheiben eingesetzt ist. Die Wirkung, die dieser Montagetypp erzielt, verleiht der Tür ein kantiges und perfekt ebenes Aussehen und macht diese Tür zur idealen Lösung für ein raffiniertes Ambiente.

1 TELAIO: alluminio anodizzato o laccato
2 VETRO: due vetri di 4 mm di spessore con finitura a scelta
3: maniglia anta scorrevole internomuro
4: supporto serratura e maniglia per anta battente

1 FRAME: anodized or lacquered aluminium
2 GLASS: two 4 mm wide glass units with finishings to be chosen
3: handle of the door sliding inside the wall
4: lock support and handle for hinged door



TIPOLOGIE DI APERTURA

- SCORREVOLE INTERNOMURO
- BATTENTE
- BILICO

TYPES OF OPENING SYSTEMS

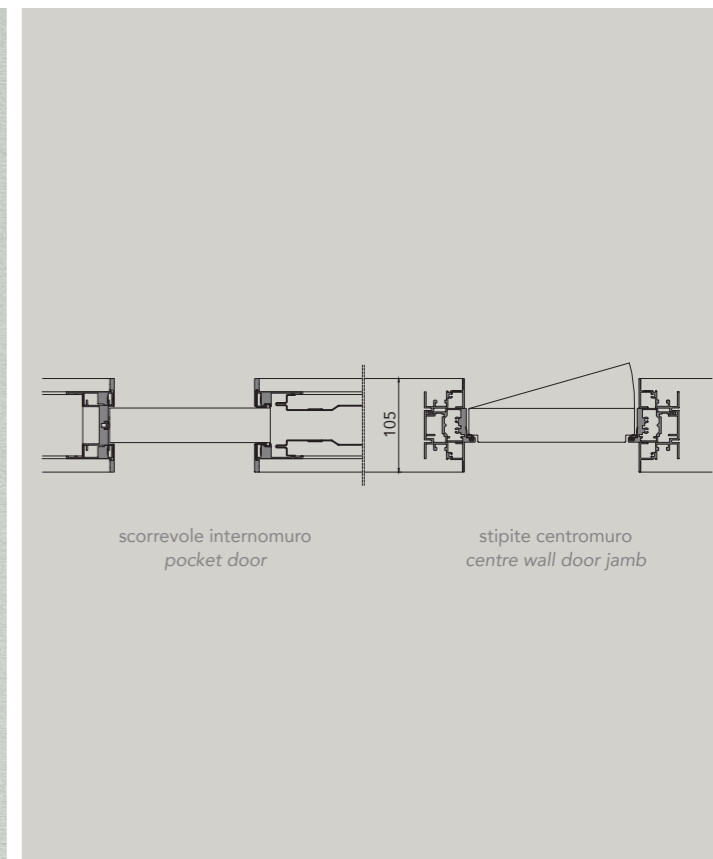
- POCKET DOOR
- SWING
- PIVOT

apertura: scorrevole internomuro
telaio: alluminio bronzato
specchiatura: vetro lino satinato
maniglia: X22
dimensioni vano: 2150x2700 mm

opening: pocket door
frame: bronzed aluminium
door panel: frosted linen glass
handle: X22
compartment size: 2150x2700 mm







L'anta scorrevole interno muro ad apertura totale presenta una maniglia tiraporta per la chiusura dell'anta.

The fully opening pocket door has a flat pull handle for closing the leaf.

La hoja corredera interior a la pared con apertura total presenta una manivela que tira de la puerta para el cierre de la hoja.

La porte coulissante interne au mur à ouverture totale est dotée d'une poignée pour tirer et fermer la porte.

Раздвижная дверь-купе в стену снабжена специальной ручкой для её закрывания.

Die in der Wand laufende Schiebetür mit kompletter Öffnung hat einen Türziehgriff zum Schließen des Türflügels.



Lo stipite centro muro, nell'applicazione a battente o a bilico, rende la porta centrata nello spessore del muro, apparendo allineata e visivamente simile alla porta scorrevole internomuro.

In hinged or pivot applications, the centre wall door jamb means that the door is centred within the thickness of the wall, and therefore in line with and visibly similar to the interior wall sliding door.

La jamba en el centro de la pared, en la aplicación para batiente o para basculante, hace que la puerta esté centrada en el espesor de la pared, apareciendo alineada y visualmente similar a la puerta corredera interior a la pared.

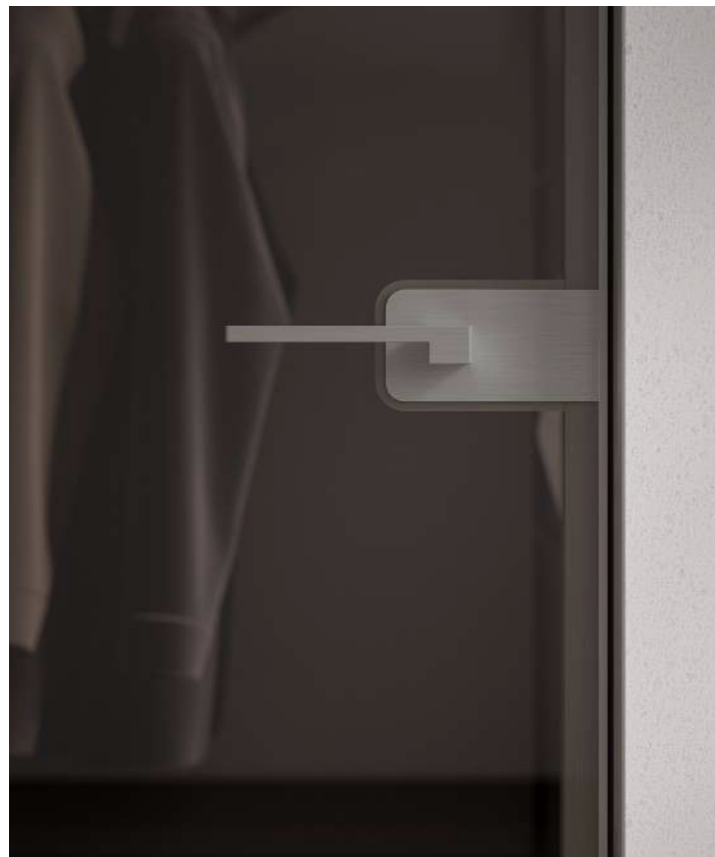
Le chambranle au milieu du mur, dans l'application battante ou à pivot, rend la porte centrée dans l'épaisseur du mur et elle est donc alignée à la porte coulissante interne au mur.

Коробка вовнутрь проёма, с петлями или роторным механизмом открывания, обеспечивает расположение двери ровно по центру, таким образом, выровненная по центру проёма распашная дверь смотрится одинаково стильно наряду с раздвижной дверью купе в стену.

Die wandmittige Zarge, bei Flügeltüren oder Pivot-Türen, zentriert die Tür in der Dicke der Wand und scheint ausgerichtet und ähnelt der in der Wand laufenden Schiebetür.

apertura: battente
telaio: alluminio bronzato
specchiatura: vetro bronzo
maniglia: Zelda
dimensioni vano: 850x2350 mm

opening: swing
frame: bronzed aluminium
door panel: bronze glass
handle: Zelda
compartment size: 850x2350 mm



apertura: battente
stipite per coprifili
telaio: nero
specchiatura: vetro
grigio chiaro satinato/ specchio
maniglia: Zelda
dimensioni vano: 850x2350 mm

opening: swing door
with door jamb for cable covers
frame: black
door panel: satinized light grey
glass/mirrored glass
handle: Zelda
compartment size: 850x2350 mm







1 - STANDARD



2 - SU RICHIESTA APERTURA 180°



La cerniera a pivot interna completamente nascosta all'interno del profilo dell'anta, garantisce linearità e pulizia estetica limitando l'apertura a 120°.

The internal pivot hinge completely hidden inside the door profile guarantees linearity and aesthetic cleanliness by limiting the opening to 120°.

La bisagra pivotante interna, totalmente oculta dentro del marco de la puerta, garantiza linealidad y pulcritud estética y limita la apertura a 120°.

La charnière à pivot interne complètement cachée à l'intérieur du profil de la porte garantit linéarité et propreté esthétique en limitant l'ouverture à 120°.

Внутренняя поворотная петля пивот, полностью скрытая внутри дверного профиля, гарантирует линейность и эстетическую чистоту, ограничивая открытие до 120°.

Das innere Pivot-Scharnier, das vollständig in dem Profil des Türflügels versteckt ist, garantiert Linearität und ästhetische Klarheit und begrenzt die Öffnung auf 120°.

La cerniera a pivot esterna permette l'apertura dell'anta fino a 180° e la registrazione in profondità della porta.

The external pivot hinge allows the door to be opened up to 180° and the door to be adjusted in depth.

La bisagra pivotante externa permite abrir la puerta hasta a 180° y el ajuste a fondo de la puerta.

La charnière à pivot externe permet d'ouvrir la porte jusqu'à 180° et de régler la porte en profondeur.

Внешняя поворотная петля пивот позволяет открывать дверь на 180° и регулировать ее по глубине.

Das äußere Pivot-Scharnier ermöglicht die Öffnung des Türflügels bis 180° und die Regulierung der Tür in der Tiefe.

Lo stipite per coprifili dell'anta battente è predisposto per l'applicazione dei coprifili minimal (28 mm), dei coprifili in vetro o di una lastra in cartongesso spessore 12,5 mm.

The jamb for the hinged door casing is designed for the application of the Minimal casings (28 mm), glass casings or a 12.5 mm thick plasterboard sheet.

Le chambranle pour les goulottes électriques de la porte battante est conçu pour l'application de la goulotte Minimal (28 mm), des goulottes en verre ou d'une plaque de plâtre de 12,5 mm d'épaisseur.

Le chambranle pour couvre-joints de la porte battante prévoit l'application de couvre-joints en aluminium, en verre ou d'une plaque de placoplâtre d'une épaisseur de 12,5 mm.

Косяк для наличников распашных дверей рассчитан на применение наличника minimal (28 мм), наличника из стекла или гипсокартонного листа толщиной 12,5 мм.

Die Zarge für den Blendrahmen der Flügeltür ist für die Anwendung von minimalistischen Blendrahmen (28 mm), Blendrahmen aus Glas oder einer 12,5 mm dicken Gipskartonplatte geeignet.

Lo stipite raso, in alluminio anodizzato o laccato RAL, è disponibile nella versione per muratura o per cartongesso.

The flush-to-the-wall jamb, in anodized aluminum or RAL lacquered, is available in the version for masonry or for plasterboard.

La jamba a ras, de aluminio anodizado o lacado RAL, está disponible en la versión para mampostería o para pladur.

Le chambranle ras du mur, en aluminium anodisé ou laqué RAL, est disponible dans la version pour maçonnerie ou pour plaques de plâtre.

Полированный косяк из анодированного алюминия или окрашенный в цвет палитры RAL доступен в варианте для кирпичной кладки или гипсокартона.

Die flächenbündige Zarge aus eloxiertem Aluminium oder mit RAL-Lackierung ist in der Ausführung für Mauerwerk oder Gipskarton erhältlich.

apertura: bilico va e vieni
con stipite corridoio interno
telaio: bianco
specchiatura: vetro
bianco/specchio
maniglia: Zelda
dimensioni vano: 1200x2950 mm

opening: pivot bidirectional open
with internal hallway door jamb
frame: white
door panel: white
glass/mirrored glass
handle: Zelda
compartment size: 1200x2950 mm





▲
Nello stipite corridoio esterno la cerniera a bilico va e viene o con battuta è applicata direttamente allo stipite ed è registrabile grazie alla struttura telescopica di quest'ultimo.

The pivot hinge of the doors for corridor installation is fixed directly on the jamb, and is adjustable thanks to the telescopic features of the structure.

En la jamba para pasillo exterior, la bisagra para batiente de vaivén o con tope se aplica directamente a la jamba y se ajusta gracias a la estructura telescópica de esta última.

Dans le chambranle couloir externe, la charnière à pivot va-et-vient ou à butée est appliquée directement sur le chambranle et elle est réglable grâce à la structure télescopique de ce dernier.

В коробке вовнутрь прихожей механизм открывания под маятниковую дверь или дверь с притвором, устанавливается непосредственно на коробку и регулируется благодаря её телескопической конструкции.

Bei aufgesetzter Flurzarge ist das Pivot-Scharnier ohne oder mit Anschlag direkt an der Zarge montiert und kann durch die Teleskopstruktur problemlos reguliert werden.

Mimetica

Dinamicità e armonia sono le parole chiave del progetto Mimetica, un sistema di porte scorrevoli che si "mimetizza" con le boiserie spezzando la monotonia delle superfici con un'incisione ritmica che consente di creare dei fondali materici continui. Una gola a tutta altezza assolve al ruolo di maniglia, consentendo l'apertura e la chiusura di questi pannelli scorrevoli. Molti i materiali che possono essere utilizzati in questo nuovo modello tra cui pietre pregiate e raffinate lastre di ceramica.

Dynamisme et harmonie sont les mots-clés du projet Mimetica, un système de portes coulissantes qui se « camoufle » avec les boiseries, en rompant la monotonie des surfaces avec une incision rythmique qui permet de créer des fonds continus. Une rainure pleine hauteur joue le rôle de poignée, permettant l'ouverture et la fermeture de ces panneaux coulissants. De nombreux matériaux peuvent être utilisés dans ce nouveau modèle, notamment des pierres précieuses et des plaques de céramique raffinées.

Dynamicity and harmony are the key words of the Mimetica project, a system of sliding doors that "camouflages" with the wood paneling, breaking up the monotony of plain surfaces and creating consistent rhythm on the background walls. The groove along the whole height works as a handle and allows the opening and closing of the sliding panels. Several materials can be used to make this new model such as precious stones and elegant ceramic slats.

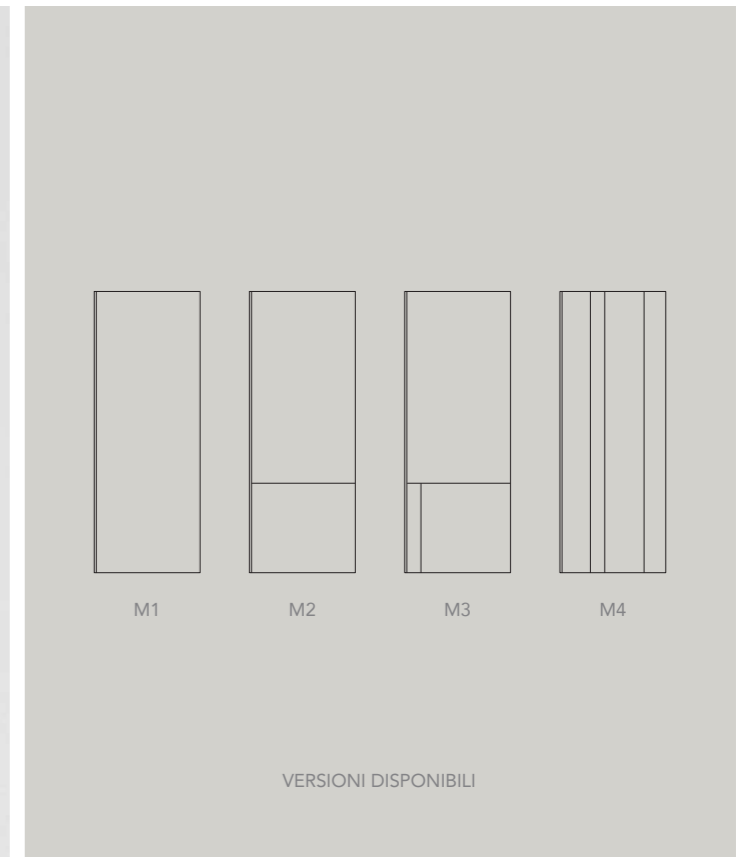
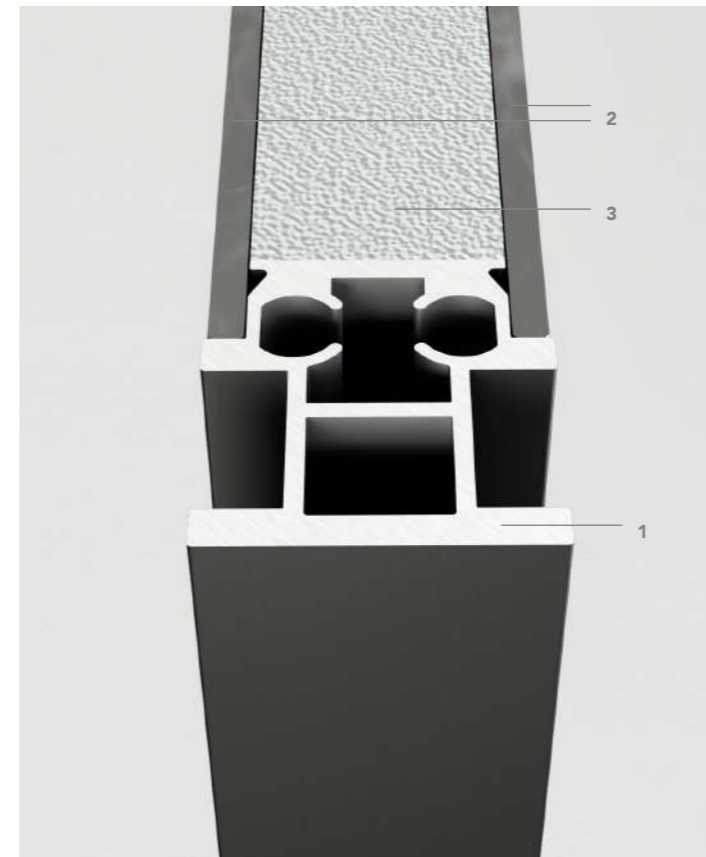
Динамичность и гармония – вот ключевые слова проекта Mimetica, системы раздвижных дверей, которая «маскируется» деревянными панелями, раздробляя монотонность поверхностей ритмичной гравировкой, позволяющей создать непрерывный фон из необычных материалов. Утопленный паз во всю высоту играет роль ручки, с помощью которой раздвижные панели открываются и закрываются. В этой модели может использоваться множество материалов, в том числе ценные камни и изысканная керамическая плитка.

El dinamismo y la armonía son las palabras clave del proyecto Mimetica, un sistema de puertas correderas que se "mimetiza" con los paneles rompiendo la monotonia de las superficies con un corte rítmico que permite crear fondos matéricos continuos. Una ranura por todo lo largo desempeña el papel de la manivela permitiendo abrir y cerrar estos paneles deslizantes. Son muchos los materiales que se pueden utilizar en este nuevo modelo, entre ellos valiosas piedras y refinadas planchas de cerámica.

Dynamik und Harmonie sind die Schlüsselwörter des Produkts Mimetica, ein System aus Schiebetüren, das durch die Paneele gut „getarnt“ ist. Die Monotonie der Oberflächen wird rhythmisch durchbrochen und es entstehen durchgehende, strukturierte Hintergründe. Eine Rille entlang der gesamten Höhe hat die Rolle eines Griffs und ermöglicht das Öffnen und Schließen dieser Schiebepaneele. In diesem neuen Modell können viele Materialien wie hochwertige Steine und raffinierte Keramikplatten verwendet werden.

1 TELAIO: alluminio anodizzato o laccato
2 MATERIALE DI RIVESTIMENTO: doppio pannello fino a spessore 4 mm
3 MATERIALE ISOLANTE: polistirene

1 FRAME: anodized or lacquered aluminium
2 LINING MATERIAL: double panel up to 4 mm wide
3 INSULATION MATERIAL: polystyrene



TIPOLOGIE DI APERTURA

- SCORREVOLE
- SCORREVOLE CON TRASCINAMENTO

TYPES OF OPENING SYSTEMS

- SLIDING DOOR
- SLIDING DOOR WITH DRAG



apertura: scorrevole
telaio: titanio
specchiatura: MDI Devon
modello: M4

opening: sliding
frame: titanium
door panel: MDI Devon
model: M4





apertura: scorrevole
telaio: titanio
specchiatura: MDI Devon
modello: M2

opening: sliding
frame: titanium
door panel: MDI Devon
model: M2



202





apertura: scorrevole
telaio: testa di moro
specchiatura: COR-TEN
dimensioni vano: 1200x2700 mm

opening: sliding
frame: dark brown
door panel: COR-TEN
compartment size: 1200x2700 mm



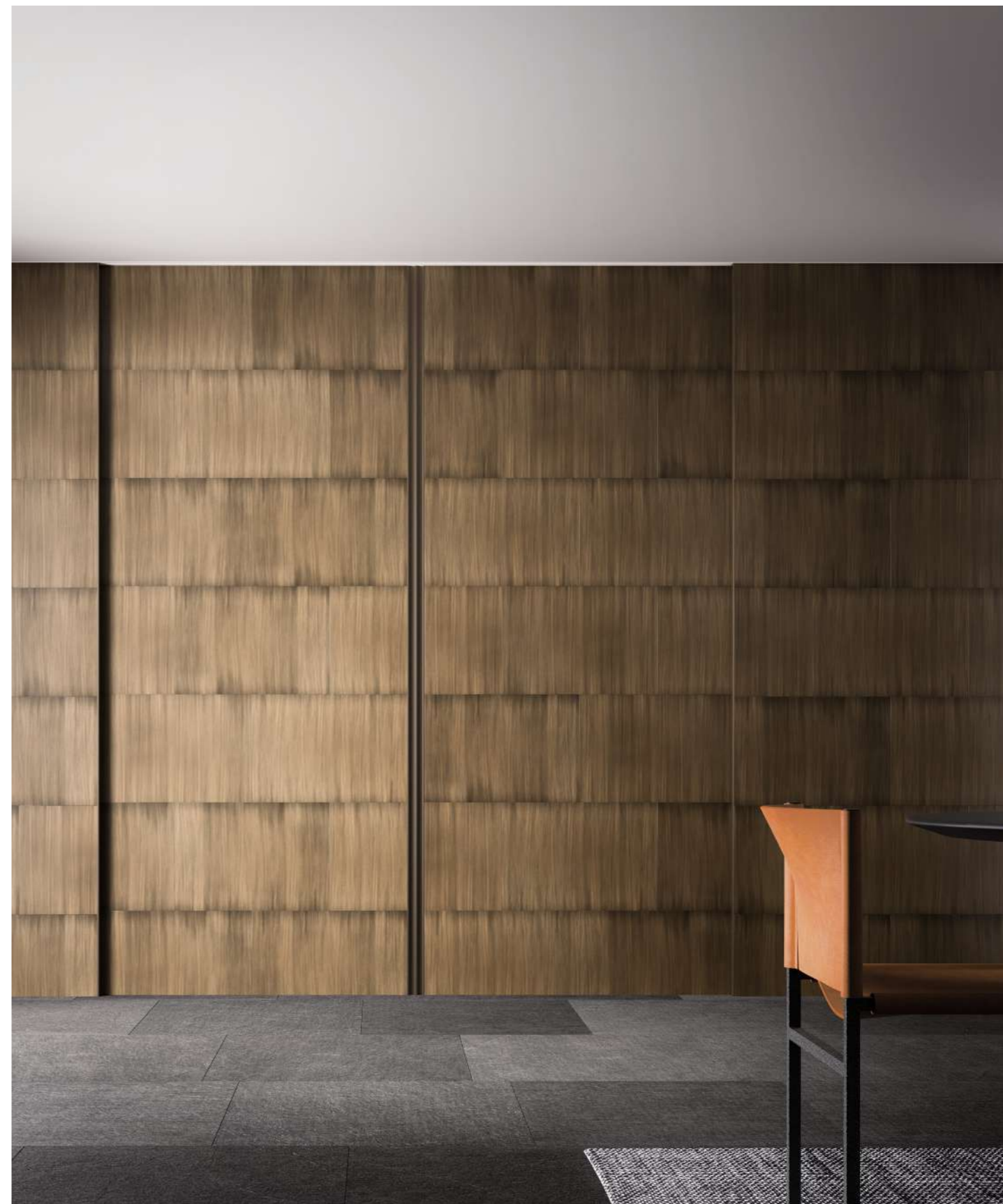


apertura: scorrevole
telaio: bronzo
specchiatura: ottone spazzolato a
disegno
dimensioni vano: 4500x2700 mm

opening: sliding
frame: bronze
door panel: brushed brass
with a pattern
compartment size: 4500x2700 mm



210







Il perno di guida dell'anta scorrevole rientra all'interno del telaio del pannello facilitandone il montaggio.

The guide pin of the sliding door goes inside the panel frame making it easier to assemble.

El perno de guía de la hoja corredera retorna dentro del bastidor del panel facilitando su montaje.

Le pivot de guidage de la porte coulissante est poussé à l'intérieur du châssis du panneau, facilitant son montage.

Направляющий штифт раздвижного полотна утапливается вовнутрь каркаса панели для упрощения монтажа

Der Führungszapfen der Schiebetür ist in den Rahmen des Türflügels integriert und erleichtert die Montage.

Il profilo maniglia verticale e i traversini orizzontali e/o verticali, se previsti, sono in alluminio con finitura uguale al telaio.

The vertical profile-handle and the horizontal and/or vertical crosspieces, if any, are made of aluminum with the same finish of the frame.

El perfil de la manivela vertical y los travesaños horizontales y/o verticales, cuando estén previstos, son de aluminio con el mismo acabado que el marco.

Le profil vertical de la poignée et les traverses horizontales et / ou verticales, le cas échéant, sont en aluminium avec la même finition que le cadre.

Вертикальная ручка-профиль и горизонтальные и/или вертикальные поперечины, если они предусмотрены, выполнены из алюминия с той же отделкой, что и рама.

Das vertikale Griffprofil und die horizontalen und/oder vertikalen Querstreben, sofern vorhanden, sind aus Aluminium mit der gleichen Oberfläche wie der Rahmen.

SISTEMA ANTI SBANDIERAMENTO

La ruota in poliuretano applicata al telaio crea attrito a contatto con il pavimento aiutando l'anta a non sbandierare. (optional a richiesta)

SWING CONTROL SYSTEM

The polyurethane wheel applied to the frame creates friction when in contact with the floor, helping the door to not swing on its own. (optional fitted on request)

SISTEMA ANTIDESPLAZAMIENTO

La rueda de poliuretano aplicada al bastidor crea fricción en contacto con el suelo ayudando a la hoja a no desplazarse. (pieza opcional a petición)

SYSTÈME ANTI-FLUCTUATION

La roue en polyuréthane appliquée au châssis crée un frottement au contact avec le sol, aidant la porte à ne pas fluctuer. (option sur demande)

ПРОТИВОРАСКАЧИВАЮЩАЯ СИСТЕМА

Специальное полиуретановое колесо, закреплённое на каркасе, создаёт трение при соприкосновении с полом, предотвращая раскачивание дверного полотна (поставляется по запросу).

SYSTEM MIT FÜHRUNGSROLLE

Die Rolle aus Polyurethan, die am Rahmen montiert ist, erzeugt durch den Kontakt mit dem Fußboden Reibung und stabilisiert dadurch den Türflügel (optional auf Anfrage).

La sede dell'inserimento del carrello dell'anta scorrevole viene nascosto dalla copertura in plastica in finitura uguale al telaio.

The slot for the carriage of the sliding door is concealed by a plastic cover in the same finish as the frame.

La ubicación de la inserción del carro de la hoja corredera se oculta por la cobertura de plástico en un acabado igual al del bastidor.

Le siège de l'insertion du chariot de la porte coulissante est caché par la couverture en plastique de la même finition que le châssis.

Паз для вставки каретки раздвижной двери прикрыт пластиковой заглушкой под цвет каркаса.

Der Sitz zum Einsetzen des Laufwagens der Schiebetür wird durch eine Kunststoffabdeckung in dem gleichen Finish wie der Türrahmen verdeckt.

Materica

216

La collezione Materica permette di realizzare porte nelle quali l'alluminio ospita molteplici materiali, dalla pietra alla lamina metallica fino a gres porcellanato e alla ceramica. Il risultato è un'anta che, se inserita su una parete materica, diventa parte integrante dell'architettura, una vera e propria porzione di muro che si apre sullo spazio circostante.

La collection Materica permet de réaliser des portes qui allient l'aluminium et différents matériaux, tels que la pierre, la lame métallique, le grès cérame et la céramique. Le résultat est une porte qui, lorsqu'elle est insérée dans un mur, devient une partie intégrante de l'architecture, une véritable portion du mur qui s'ouvre sur l'espace autour.

The Materica collection permits the creation of doors in which aluminium accommodates multiple materials, from back-painted glass to stone, metallic foil, porcelain stoneware and ceramic. The result is a door that becomes an integral part of the architecture when inserted into a material wall, becoming a part of the same that opens onto the surrounding space.

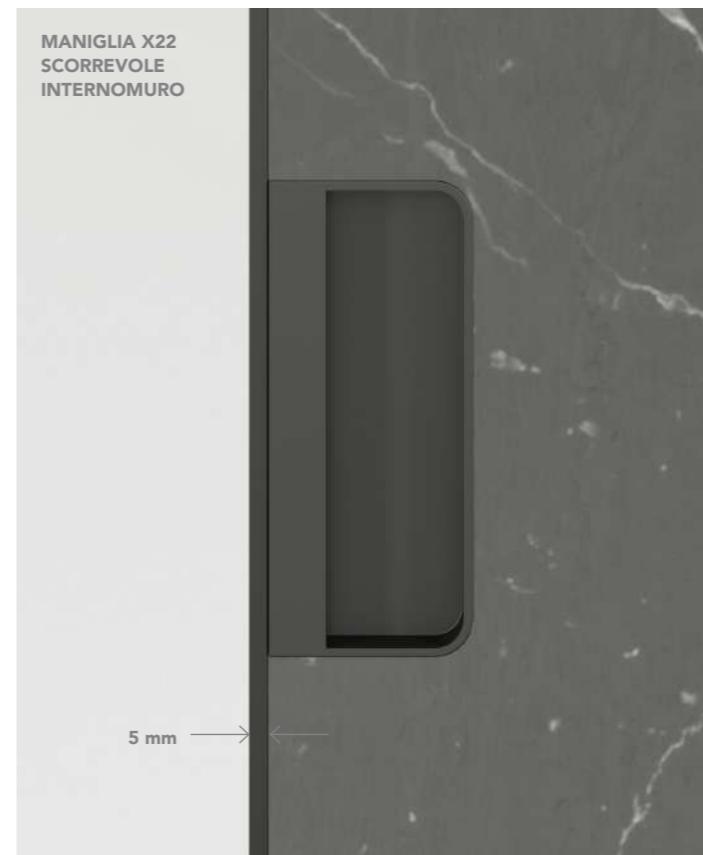
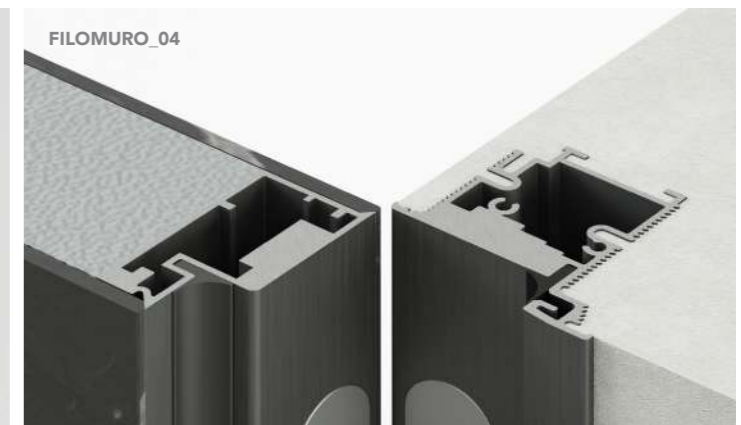
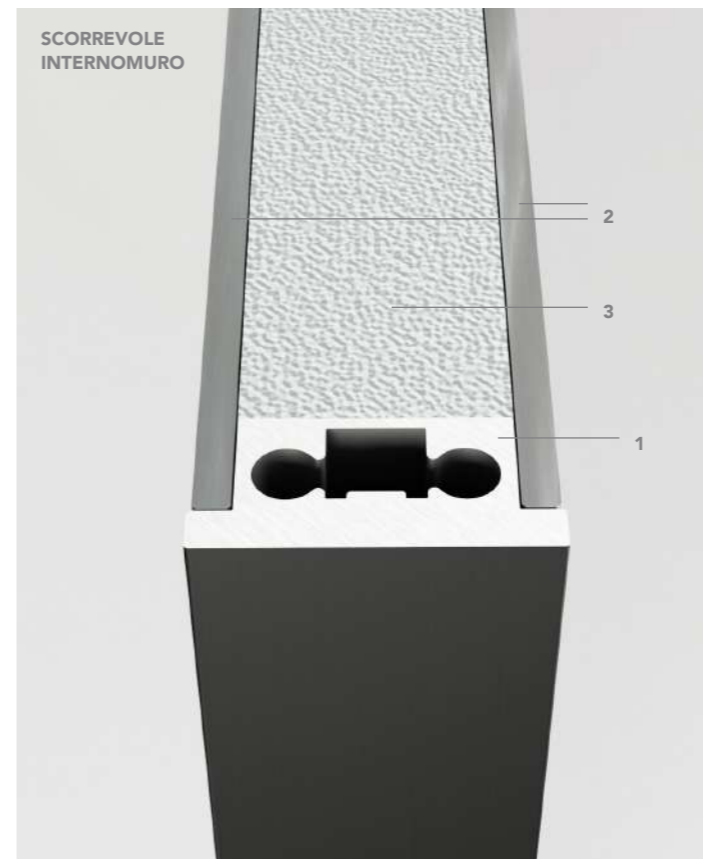
Коллекция Materica позволяет создавать двери, в которых алюминиевый профиль несёт на себе множество материалов: от окрашенного изнутри стекла до камня, от металлической пластины до керамогранита и керамики. В результате получается дверь, которая при последующей навеске в проём материальной стены, становится неотъемлемой частью архитектуры, реальной частью стены, открываемой в окружающее пространство.

La colección Materica permite realizar puertas en las que el aluminio alberga múltiples materiales, desde la piedra y la lámina metálica, hasta el gres porcelánico y la cerámica. El resultado obtenido es una hoja que, si se introduce en una pared matérica, se convierte en parte integrante de la arquitectura, así como en una verdadera y propia porción de pared que se abre en el espacio circunstante.

Die Kollektion Materica ermöglicht die Anfertigung von Türen, bei denen das Aluminium unterschiedlichste Materialien wie Stein, Metallblech, Feinsteinzeug und Keramik aufnimmt. Das Ergebnis ist ein Türflügel, der sich in eine strukturierte Wand integriert und zu einem festen Bestandteil der Architektur wird, ein regelrechter Wandabschnitt, der sich zu dem umliegenden Raum öffnet.

1 TELAIO: alluminio anodizzato o laccato
2 MATERIALE: doppio pannello fino a spessore 4 mm
3 MATERIALE ISOLANTE : polistirene

1 FRAME: anodized or lacquered aluminium
2 MATERIAL: double panel up to 4 mm wide
3 INSULATION MATERIAL: polystyrene



TIPOLOGIE DI APERTURA

- FILOMURO
- SCORREVOLE INTERNOMURO

TYPES OF OPENING SYSTEMS

- FILOMURO
- SLIDING DOOR



apertura: FILOMURO_04 bilico
telaio: testa di moro
specchiatura: gres effetto marmo
maniglia: X81
dimensioni vano: 1300x2700 mm

opening: FILOMURO_04 pivot
frame: dark brown
door panel: marble-effect stoneware
handle: X81
compartment size: 1300x2700 mm



apertura: FILOMURO_09 bilico
telaio: laccato RAL
specchiatura: cemento vibrato
maniglia: A50
dimensioni vano: 1600x2800 mm

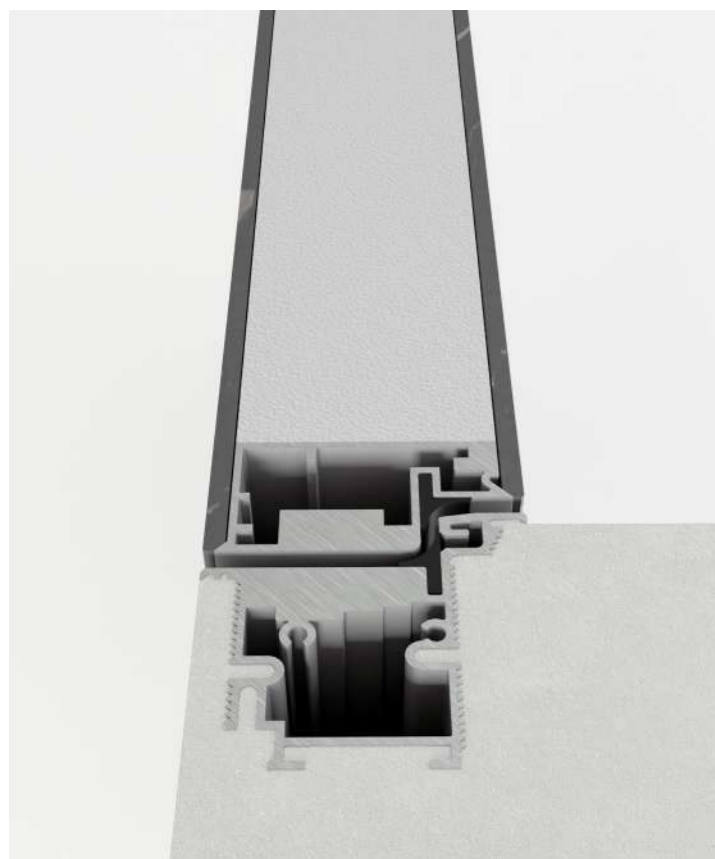
opening: FILOMURO_09 pivot
frame: RAL varnished
door panel: vibrated concrete
handle: A50
compartment size: 1600x2800 mm



apertura: FILOMURO_09 LEGNO
telaio: nero
specchiatura: legno
maniglia: A50
dimensioni vano: 900x2800 mm

opening: FILOMURO_09 LEGNO
frame: black
door panel: wood
handle: A50
compartment size: 900x2800 mm





FILOMURO_04. Il telaio dell'anta in alluminio anodizzato o verniciato è predisposto per ricevere su entrambi i lati materiali fino ad uno spessore di 4mm. L'unione tra il telaio e i materiali è caratterizzata dalla lavorazione a 45°.

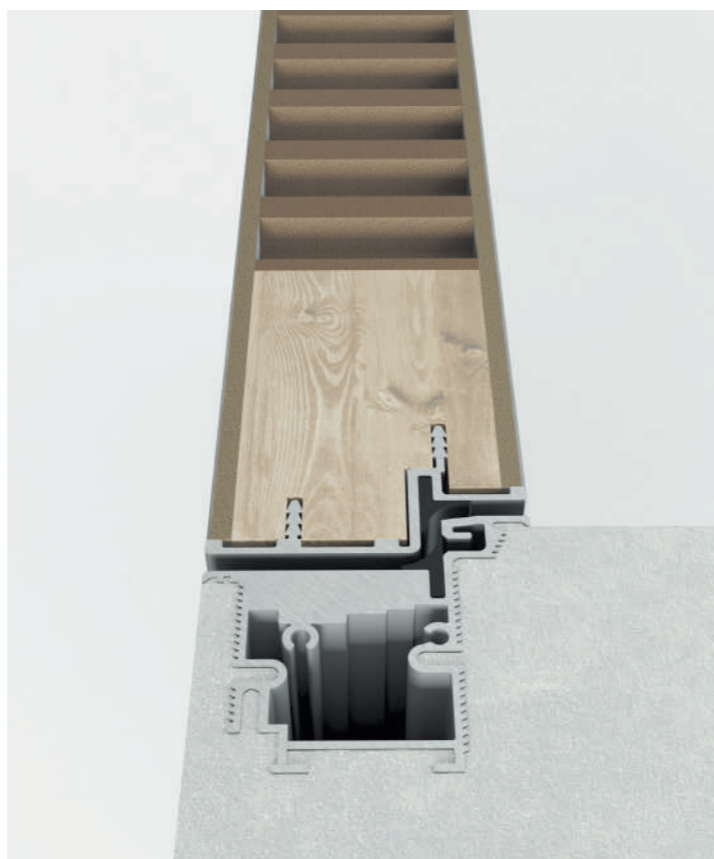
FILOMURO_04. Materials with a thickness of up to 4mm can be applied to both sides of the leaf frame, whether it be in anodised or painted aluminium. The frame and the materials are joined at a 45-degree angle.

FILOMURO_04. El bastidor de la hoja en aluminio anodizado o barnizado está predispuesto para recibir en ambos lados materiales hasta un espesor de 4 mm. La unión entre el bastidor y los materiales está caracterizada por una elaboración de 45°.

FILOMURO_04. Le châssis de la porte en aluminium anodisé ou peint est conçu pour recevoir sur les deux côtés des matériaux jusqu'à une épaisseur de 4 mm. L'union entre le châssis et les matériaux est caractérisée par la structure à 45°.

FILOMURO_04. Каркас створки из анодированного или окрашенного алюминия предусматривает двухстороннюю облицовку материалами толщиной до 4 мм. Соединение между каркасом и облицовочными материалами обеспечивается встык под углом 45°.

WANDBÜNDIG_04. Der Rahmen des Türflügels aus eloxiertem oder lackiertem Aluminium kann auf beiden Seiten Materialien mit einer Stärke bis zu 4 mm aufnehmen. Die Verbindung zwischen dem Rahmen und den Materialien wird durch die Verarbeitung im 45°-Winkel gekennzeichnet.



FILOMURO_09 LEGNO. L'anta è realizzata da un pannello tamburato di spessore 60 mm, disponibile nelle finiture previste a listino, e caratterizzato dalla bordatura perimetrale del profilo in alluminio.

FILOMURO_09 WOOD. The leaf is made of a 60 mm thick sandwich panel, available in the listed finishes, and is characterised by an aluminium edging profile.

FILOMURO_09 MADERA. La hoja está realizada por un panel contrachapado con un espesor de 60 mm, disponible en los acabados previstos en el catálogo y caracterizado por un reborde perimetral del perfil en aluminio.

FILOMURO_09 BOIS. La porte est réalisée avec un panneau en nid d'abeille de 60 mm d'épaisseur, disponible dans les finitions indiquées dans les tarifs et caractérisé par le bord de pourtour du profil en aluminium.

FILOMURO_09 ДЕРЕВО. Створка изготовлена из сэндвич-панели толщиной 60 мм, доступна в предусмотренных вариантах отделки и окантована алюминиевым профилем.

WANDBÜNDIG_09 HOLZ. Der Türflügel wird aus einem 60mm dicken Verbundpaneel angefertigt, der in den Finishes entsprechend der Liste erhältlich ist, und durch die umlaufende Einfassung des Aluminiumprofils gekennzeichnet ist.



FILOMURO_09. L'anta è realizzata con un pannello tamburato in legno, di spessore variabile, atto a ricevere su una o su entrambe le facce, pannelli in finitura fino ad uno spessore di 9 mm. L'anta è completata con l'applicazione di un profilo perimetrale in alluminio, anodizzato o verniciato, per uno spessore totale di 60mm.

FILOMURO_09. The leaf is made of a wood sandwich panel, of varying thicknesses, to which finishing panels of up to a thickness of 9 mm can be attached on one or both sides. The leaf is completed with the application of an aluminium edging profile, anodized or painted, for a total thickness of 60mm.

FILOMURO_09. La hoja está realizada con un panel contrachapado, con un espesor variable, adecuado para recibir en una o ambas caras, paneles con un acabado de hasta 9 mm de espesor. La hoja se completa con la aplicación de un perfil perimetral de aluminio, anodizado o barnizado, con un espesor total de 60 mm.

FILOMURO_09. La porte est réalisée avec un panneau en nid d'abeille d'une épaisseur variable permettant d'appliquer sur une ou sur les deux faces des panneaux de finition jusqu'à une épaisseur de 9 mm. La porte est complétée par l'application d'un profil de pourtour en aluminium, anodisé ou peint, pour une épaisseur totale de 60 mm.

FILOMURO_09. Створка изготовлена из дерева с сотовым заполнением, переменной толщины, с двухсторонней облицовкой панелями толщиной до 9 мм. По периметру створка окантована алюминиевым профилем, анодированным или окрашенным, общей толщиной 60 мм.

WANDBÜNDIG_09. Dieser Türflügel ist mit einer Verbundplatte aus Holz mit einer variablen Dicke angefertigt, um auf beiden Seiten bis zu 9 mm dicke Paneele aufzunehmen. Der Türflügel wird durch die Anwendung eines umlaufenden Profils aus eloxiertem oder lackiertem Aluminium mit einer Gesamtdicke von 60mm komplett.

Nella collezione Style il profondo telaio in alluminio (60 mm) e la doppia lastra di vetro vengono lavorati con una giunzione a 45° per un'unione perfetta dei due materiali. Questo particolare costruttivo conferisce all'anta un'estetica monolitica ideale per un'innovativa apertura filomuro trasparente dalla grande personalità.

In the Style collection, the deep aluminium frame (60 mm) and the double glass plate are assembled with a 45° joint, creating a perfect union between the two materials. This construction detail gives the door a monolithic look that is ideal for an innovative and invisible flush opening system with great personality.

En la colección Style, el profundo bastidor de aluminio (60 mm) y la doble lámina de cristal se elaboran con un acoplamiento de 45° para una unión perfecta de los dos materiales. Esta particular construcción proporciona a la hoja una estética monolítica, ideal para una apertura innovadora a ras de la pared, transparente y con una gran personalidad.

Dans la collection Style, le châssis profond en aluminium (60 mm) et la plaque double sont unis avec un joint de 45° assurant l'union parfaite des matériaux. Ce détail de fabrication donne à la porte une esthétique monolithique idéale pour une ouverture innovante ras du mur, transparente, d'une grande personnalité.

В коллекции Style глубокая алюминиевая рама (60 мм) и двойное стеклянное полотно соединены со стыками под 45° для идеального краевого прилегания двух материалов. Эта конструктивная особенность придаёт двери монолитный дизайн для её последующего внедрения в качестве скрытого элемента в прозрачную межкомнатную перегородку.

Bei der Kollektion Style werden der tiefe Aluminiumrahmen (60 mm) und die doppelte Glasscheibe mit einer 45°-Gehung bearbeitet, die eine perfekte Verbindung der beiden Materialien garantiert. Dieses Detail verleiht dem Türflügel einen monolithischen Aspekt, der perfekt für eine innovative wandbündige, transparente Tür mit starker Persönlichkeit ist.

1 TELAIO: alluminio anodizzato o laccato
2 VETRO: due vetri di 4 mm di spessore con finitura a scelta

1 FRAME: anodized or lacquered aluminium
2 GLASS: two 4 mm wide glass units with finishings to be chosen



TIPOLOGIE DI APERTURA

- FILOMURO

TYPES OF OPENING SYSTEMS

- FILOMURO



apertura: Filomuro
bilico con battuta
telaio: titanio
specchiatura: vetro neutro
extrachiaro
maniglia: Zelda
dimensioni vano: 1300x2800 mm

opening: Filomuro
pivot with stop
frame: titanium
door panel: extra clear
achromatic glass
handle: Zelda
compartment size: 1300x2800 mm





apertura: Filomuro
telaio: titanio
specchiatura: vetro fumè
acidato/vetro reflex fumè
maniglia: Zelda
dimensioni vano: 900x2800 mm

opening: Filomuro
frame: titanium
door panel: smoky grey acidated
glass/smoky grey reflex glass
handle: Zelda
compartment size: 900x2800 mm



Light

1 VETRO: spessore 8 mm con finitura a scelta

1 GLASS: 8 mm wide with finishings to be chosen.

238

Light è la collezione "invisibile". Una lastra di vetro che tramite un innovativo sistema scorre all'interno dello spazio architettonico. Eliminando l'impatto visivo del telaio, ridotto al solo profilo trasversale superiore, Light garantisce la massima trasparenza, pulizia estetica e luminosità.

Light is an "invisible" collection. A sheet of glass that slides within the architectural space thanks to an innovative system. By eliminating the visual impact of a frame, reduced to a single upper cross profile, the Light range guarantees maximum transparency, clean aesthetics and brightness.

Light es la colección "invisible". Una lámina de cristal que mediante un sistema innovador se desliza dentro del espacio arquitectónico. Eliminando el impacto visual del bastidor, reducido solamente al perfil transversal superior, Light garantiza la máxima transparencia, pureza estética y luminosidad.

Light est la collection «invisible». Une plaque en verre qui, grâce à un système innovant, glisse à l'intérieur de la structure architectonique. En éliminant l'impact visuel du châssis, réduit au seul profil transversal supérieure, Light garantit une transparence maximale, une esthétique minimaliste et grande luminosité.

Коллекция Light – это т.н. коллекция дверей – «невидимок». Цельностеклянное полотно, которое посредством инновационной системы раздвигается и задвигается в архитектурном пространстве. Без алюминиевого обрамления, только с верхним поперечным профилем дверь из коллекции Light обеспечивает максимальную прозрачность, эстетическую чистоту и яркость.

Light ist die „unsichtbare“ Kollektion. Eine Glasscheibe, die durch ein innovatives System in den architektonischen Raum gleitet. Durch den Wegfall der visuellen Wirkung des Rahmens, der sich auf das obere Querprofil beschränkt, garantiert Light maximale Transparenz, ästhetische Klarheit und Helligkeit.

TIPOLOGIE DI APERTURA

- SCORREVOLE
- SCORREVOLE INTERNOMURO

TYPES OF OPENING SYSTEMS

- SLIDING DOOR
- POCKET DOOR





apertura: scorrevole
specchiatura: vetro neutro extra-
chiaro
binario: bianco
maniglia: X61
dimensioni vano: 2400x2700 mm

opening: sliding
door panel: neuter
low-iron glass
track: white
handle: X61
compartment size: 2400x2700 mm







apertura: scorrevole
internomuro stipite per coprifili
specchiatura: vetro
acidato extrachiaro
binario: bianco
maniglia: X61
dimension vano: 1000x2400 mm

opening: pocket door internal wall
door jamb for architraves
door panel: extra clear
acidated glass
track: white
handle: X61
compartment size: 1000x2400 mm



248





Ala

252

La collezione Ala è caratterizzata da porte la cui anta è realizzata in legno di elevato spessore (60 mm). Il risultato sono grandi quinte mobili integrate nelle pareti che le ospitano. Questa peculiarità unita alla possibilità di realizzare aperture di grandi dimensioni la rende a tutti gli effetti una parte di muro semovente.

La collection Ala est caractérisée par des portes en bois d'une épaisseur élevée (60 mm). Il en résulte de grands panneaux mobiles intégrés dans le mur. Cette caractéristique unie à la possibilité de réaliser des ouvertures de grandes dimensions, font de cette porte une partie semi-amovible du mur.

The Ala collection is characterised by doors with leaves made of thick wood (60 mm). The result is large movable curtains integrated into the walls that house them. This peculiarity combined with the possibility of creating large openings, makes it to all intents and purposes a section of self-propelled wall.

Коллекция Ala отличается дверями, полотно которых выполнено из толстой древесины (60 мм). В результате получаются большие раздвижные кулисы с двумя пенами (кассетами) для задвигаемых в стену дверей. Эта особенность в сочетании с возможностью создания больших проёмов превращает данные двери в настоящую раздвижную стену.

La colección Ala está realizada por puertas cuya hoja está realizada en madera con un espesor elevado (60 mm). El resultado son grandes escenarios móviles integrados en las paredes que los albergan. Esta peculiaridad, unida a la posibilidad de realizar aperturas de grandes dimensiones las hace a todos los efectos parte de una pared móvil.

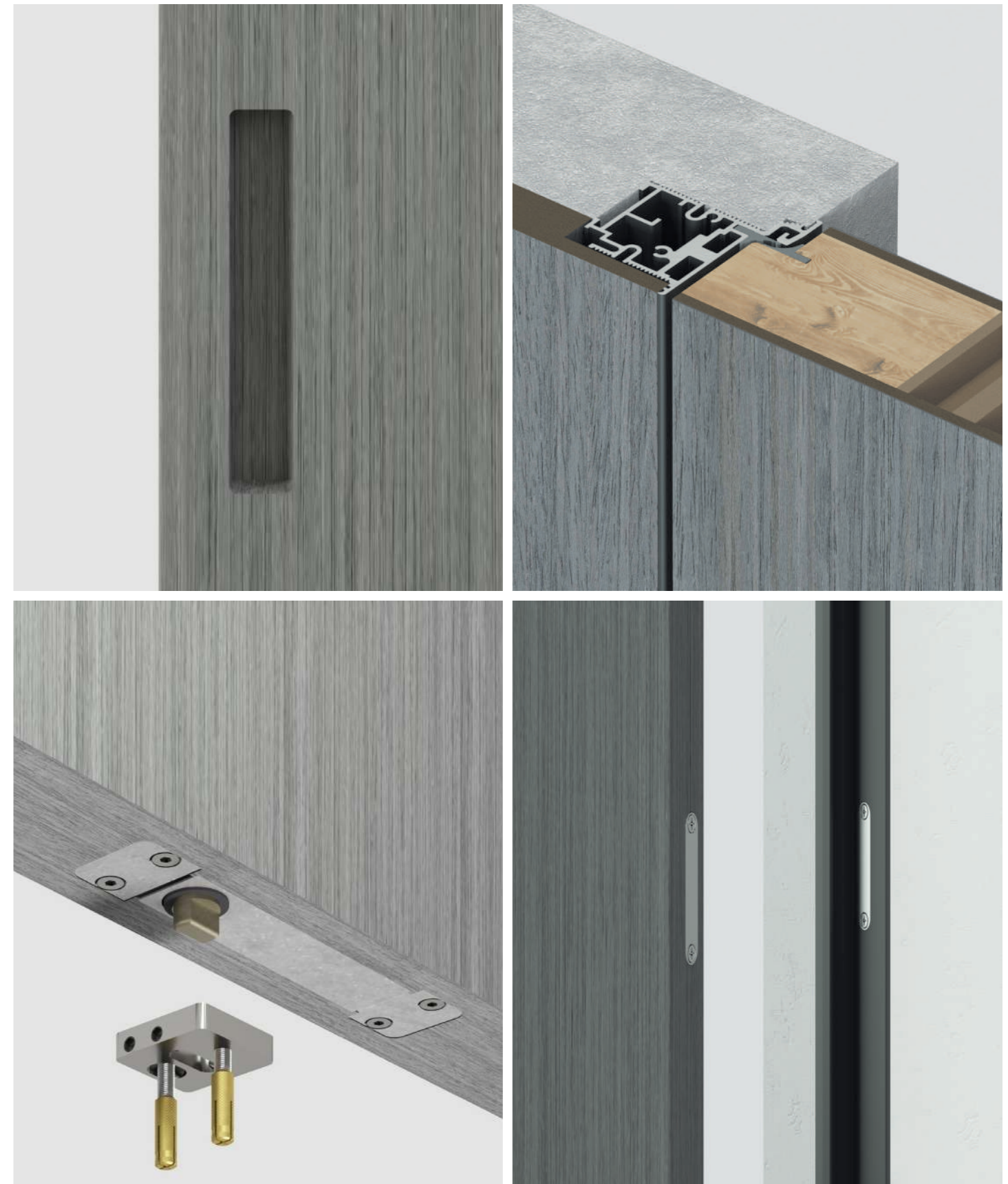
Die Kollektion Ala zeichnet sich durch Türen aus, deren Türflügel aus dickem Holz (60 mm) gefertigt sind. Das Ergebnis sind große mobile Flügel, die in die Wände integriert sind, in denen die Tür montiert wird. Diese Besonderheit und die Möglichkeit, sehr großformatige Türen zu realisieren, machen das System in jeder Hinsicht zu einer beweglichen Wand.

TIPOLOGIE DI APERTURA

- BILICO
- FILOMURO

TYPES OF OPENING SYSTEMS

- PIVOT
- FILOMURO





apertura: Filomuro battente
specchiatura: legno
maniglia: incassata
dimensioni vano: 900x2700 mm

opening: Filomuro swing
door panel: wood
handle: built-in
compartment size: 900x2700 mm





La leggerezza visiva, data dal pannello in legno dello spessore di 38 mm, conferisce alla collezione TESA un senso di rigidità sensoriale che evoca inevitabilmente l'estetica minimale di un tessuto teso. Il volume del pannello in legno, in alcune delle tipologie di apertura, si completa con la presenza dello stipite in alluminio. La sua semplicità formale le permette di integrarsi in modo equilibrato ai volumi circostanti, rendendola adatta ad ogni tipologia di ambiente.

The visual lightness, given to the 38 mm thick wooden panel, gives the TESA collection a sense of sensorial rigidity that inevitably evokes the minimal aesthetics of a stretched fabric. In some of the types of opening systems, the volume of the wooden panel is completed by an aluminium door jamb. Its stylish simplicity means that it integrates with the surrounding volumes in a balanced way, making it suitable for any type of environment.

La ligereza visual, proporcionada por el panel de madera con un espesor de 38 mm, atribuye a la colección TESA un sentido de rigidez sensorial que evoca inevitablemente la estética minimalista de un tejido tenso. El volumen del panel de madera, en algunos de los tipos de aperturas, se completa con la presencia de la jamba en aluminio. Su simplicidad formal le permite integrarse de modo equilibrado a los volúmenes circunstantes, haciéndola adecuada a cada tipo de ambiente.

La légèreté visuelle donnée par le panneau en bois d'une épaisseur de 38 mm donne à la collection TESA un sens de rigidité sensorielle qui rappelle l'esthétique minimaliste d'un tissu tendu. Le volume du panneau en bois est complété, dans certains modèles, par la présence du chambranle en aluminium. Grâce à sa simplicité formelle, cette porte peut être insérée d'une façon équilibrée dans les autres volumes et elle s'adapte donc à tout type de milieu.

Видимая лёгкость, создаваемая деревянной панелью толщиной 38 мм, придаёт коллекции Tesa тактильное ощущение жёсткости, которое слегка напоминает эффект натянутой ткани. Объём деревянной панели в некоторых типах проёмов дополняется наличием алюминиевого косяка. Его формальная простота позволяет ему идеально вписаться в окружающий интерьер, что делает его подходящим для любого типа помещения.

Die visuelle Leichtigkeit des 38 mm dicken Holzpaneels verleiht der Kollektion TESA eine sinnliche Starrheit, die unweigerlich an die minimalistische Ästhetik eines gespannten Stoffes erinnert. Das Volumen des Holzpaneels wird bei einigen Öffnungsarten durch das Vorhandensein einer Aluminiumzarge ergänzt. Ihre formale Schlichtheit ermöglicht eine ausgewogene Integration mit den umgebenden Volumen, so dass sie sich für jede Art von Umgebung eignet.

TIPOLOGIE DI APERTURA

- SCORREVOLE
- SCORREVOLE INTERNO MURO
- BATTENTE
- LIBRO
- FILOMURO

TYPES OF OPENING SYSTEMS

- SLIDING DOOR
- INTERNAL WALL SLIDING DOOR
- SWING
- FOLDING
- FILOMURO



apertura: scorrevole
specchiatura: legno
maniglia: X22-L
dimensioni vano:
4760x2700 mm

opening: sliding door
door panel: wood
handle: X22-L
compartment size:
4760x2700 mm





apertura: scorrevole internomuro opening: pocketdoor
telaio: titanio frame: titanium
specchiatura: legno laccato RAL door panel: RAL painted wood
maniglia: X22-L handle: X22-L
dimensioni vano: 850x2400 mm compartment size: 850x2400 mm





▲
L'anta scorrevole interno muro ad apertura totale presenta una maniglia tiraporta per la movimentazione dell'anta.

The fully opening door sliding inside the wall has a door pull handle for moving the door leaf.

La puerta corredera, oculta en la pared, de apertura total tiene una manilla tirador para desplazar la puerta.

La porte coulissante à galandage à ouverture complète dispose d'une poignée pour tirer et fermer la porte.

Полностью открывающаяся, скрытая в стене, раздвижная дверь имеет дверную ручку для перемещения дверной створки.

Die in der Wand laufende Schiebetür mit vollständiger Öffnung hat einen Türziehgriff zur Bewegung des Türflügels.

▲
Maniglia X22L.

Handle X22L.

Manivela X22L.

Poignée X22L.

Ручка X22L.

Griff X22L.



276

FUEN
de
le

apertura: battente
stipite per coprifili
telaio: titanio
specchiatura:
legno rovere naturale
maniglia: A50
dimensioni vano: 900x2200 mm

opening: swing door
with door jamb for
cable covers
frame: titanium
door panel: natural oak
handle: A50
compartment size: 900x2200 mm

272





apertura: libro
specchiatura: legno laccato RAL
binario: bianco
maniglia: X5
dimensioni vano: 3500x2700 mm

opening: folding
door panel: RAL painted wood
track: white
handle: X5
compartment size: 3500x2700 mm



276



Levante

278

Levante è un filtro progettato per regolare la luce e le connessioni visive sia dall'esterno che dall'interno dello spazio abitativo. Il pannello è composto da un telaio a sezione quadra al cui interno sono presenti elementi orizzontali inclinati a sezione triangolare progettati per consentire il passaggio della luce solare limitando nel contempo la visibilità. Levante, strutturata totalmente in alluminio, è la prima porta per interni utilizzabile anche outdoor come elemento frangivento e frangisole.

Levante est un filtre conçu pour réguler la lumière et les connexions visuelles aussi bien de l'extérieur que de l'intérieur de la maison. Le panneau est composé d'un cadre carré à l'intérieur duquel se trouvent des éléments horizontaux inclinés de forme triangulaire conçus pour permettre le passage de la lumière du soleil tout en limitant la visibilité. Levante, entièrement en aluminium, est la première porte d'intérieur qui peut également être utilisée à l'extérieur comme pare-vent et pare-soleil.

The Levante door works like a filter designed to adjust light and the visual connections both inside and outside of the living the space. The panel is comprised of a square section frame where there are inclined triangle-section horizontal elements designed to allow the passage of sunlight while limiting visibility. Levante is made of aluminum and it is the first interior door that can also be used outdoors as a windbreaker and a sunscreen.

Levante - это фильтр, спроектированный для регулирования света и видимости как снаружи, так и изнутри жилого помещения. Панель состоит из полотна квадратного сечения, внутри которого находятся горизонтальные наклонные элементы треугольного сечения, спроектированные таким образом, чтобы пропускать солнечный свет, но одновременно ограничивать видимость. Levante полностью изготовлена из алюминия, это первая внутренняя дверь, которую можно использовать также и на улице как элемент защиты от ветра и солнца.

Levante es un filtro diseñado para regular la luz y las conexiones visuales tanto del exterior como del interior de la vivienda. El panel está formado por un marco de sección cuadrada en cuyo interior hay elementos horizontales inclinados de sección triangular diseñados para que pueda pasar la luz del sol limitando al mismo tiempo la visibilidad. Levante, totalmente estructurada de aluminio, es la primera puerta para interior que se puede utilizar también en el exterior como elemento para proteger del viento y el sol.

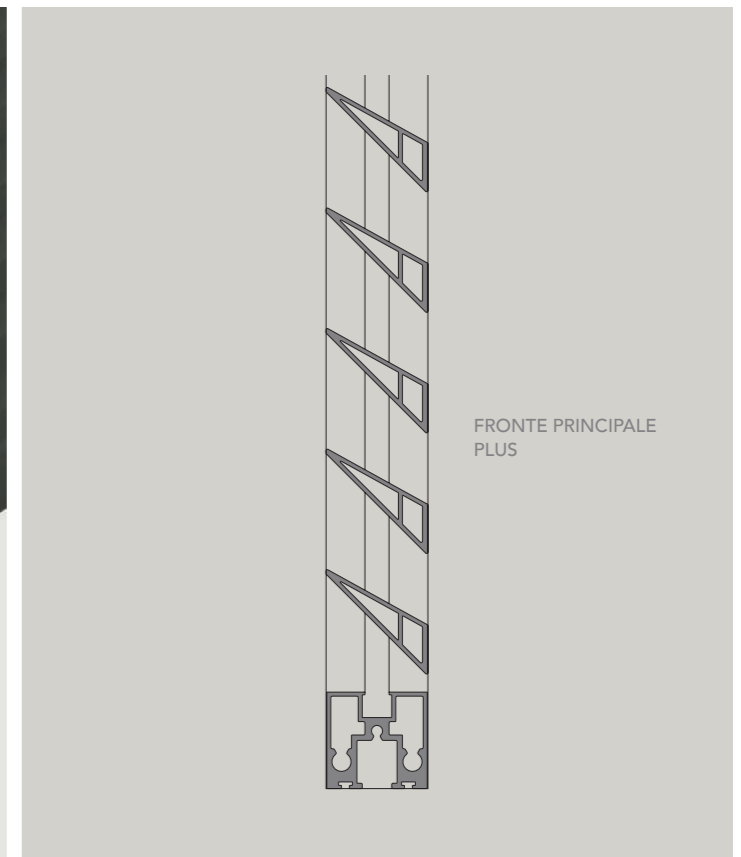
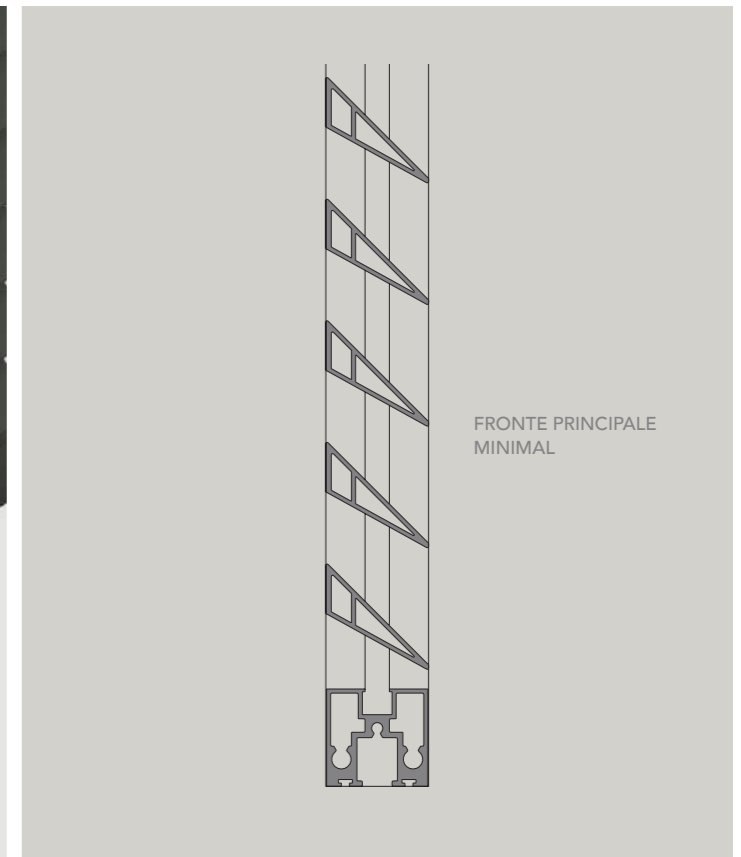
Levante ist ein Filter, der das Licht und die visuellen Verbindungen sowohl von außen als auch von innen reguliert. Das Paneel besteht aus einem Rahmen mit quadratischem Querschnitt, in dem sich horizontal geneigte Dreieckselemente befinden, die so konzipiert sind, dass sie das Sonnenlicht durchlassen, die Sicht aber einschränken. Levante, ganz aus Aluminium, ist die erste Tür für den Innenbereich, die auch im Freien als Wind- und Sonnenschutz verwendet werden kann.

TIPOLOGIE DI APERTURA

- SCORREVOLE
- SCORREVOLE LIBERO
- BILICO (SOLO PER USO INDOOR)

TYPES OF OPENING SYSTEMS

- SLIDING DOOR
- FREE SLIDING DOOR
- PIVOT (FOR INDOOR USE ONLY)





apertura: scorrevole
telaio: nero
dimensioni anta: 1500x3000 mm

opening: sliding
frame: black
door size: 1500x3000 mm



apertura: scorrevole
telaio: nero
dimensioni anta: 1500x3000 mm

opening: sliding
frame: black
door size: 1500x3000 mm



apertura: scorrevole
telaio: nero
dimensioni anta: 1500x3000 mm

opening: sliding
frame: black
door size: 1500x3000 mm



apertura: scorrevole
telaio: nero
dimensioni anta: 1500x3000 mm

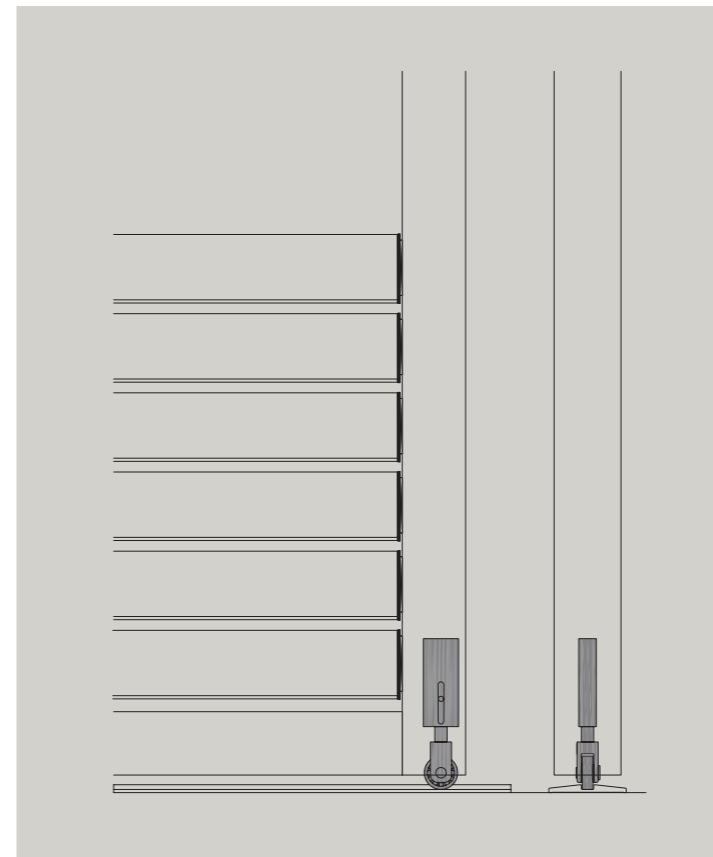
opening: sliding
frame: black
door size: 1500x3000 mm



apertura: scorrevole
telaio: nero
dimensioni anta: 1500x3000 mm

opening: sliding
frame: black
door size: 1500x3000 mm





Il perno di guida dell'anta scorrevole rientra all'interno del telaio del pannello facilitandone il montaggio.

The guide pin of the sliding door goes inside the panel frame making it easier to assemble.

El perno de guía de la hoja corredera retorna dentro del bastidor del panel facilitando su montaje.

Le pivot de guidage de la porte coulissante est poussé à l'intérieur du châssis du panneau, facilitant son montage.

Направляющий штифт раздвижного полотна утапливается вовнутрь каркаса панели для упрощения монтажа

Der Führungzapfen der Schiebetür ist in den Rahmen des Panels integriert und erleichtert die Montage.

SISTEMA SCORREVOLE LIBERO

Grazie ad una sottile guida a pavimento l'anta può scorrere liberamente a destra e sinistra per tutta la lunghezza del profilo.

FREE SLIDING SYSTEM

Thanks to a thin floor guide, the door slides freely to the left and right along the entire length of the profile.

SISTEMA DESLIZANTE LIBRE

Gracias a una fina guía en el suelo, la hoja puede deslizarse libremente a derecha e izquierda por todo el perfil.

SYSTÈME COULISSANT LIBRE

Grâce à une coulisse fine au sol, la porte peut coulisser librement vers la droite et vers la gauche sur toute la longueur du profil.

СВОБОДНАЯ СИСТЕМА СКОЛЬЖЕНИЯ

Благодаря тонкой направляющей, расположенной на полу, створка может свободно скользить вправо и влево по всей длине профиля.

FREILAUFENDES SCHIEBESYSTEM

Dank einer schmalen Bodenführung gleitet die Tür auf der gesamten Profillänge frei nach rechts und links.

L'anta scorrevole libera è guidata nella sua corsa da un meccanismo telescopico per garantire i dislivelli tra pavimento e soffitto.

The track of the sliding door fits a telescopic mechanism that eliminates the misalignments between the floor and the ceiling.

La hoja deslizable libre la guía en su recorrido un mecanismo telescópico para garantizar los desniveles entre el suelo y el techo.

La porte coulissante libre est guidée dans sa course par un mécanisme télescopique pour garantir les différences de niveaux entre le sol et le plafond.

Свободная раздвижная створка при скольжении направляется телескопическим механизмом, обеспечивающим выравнивание перепадов уровней между полом и потолком.

Die freilaufende Schiebetür wird von einem Teleskopmechanismus geführt, um die Höhenunterschiede zwischen Fußboden und Decke zu garantieren.

La sede dell'inserimento del carrello dell'anta scorrevole viene nascosto dalla copertura in plastica in finitura uguale al telaio.

The slot for the carriage of the sliding door is concealed by a plastic cover in the same finish as the frame.

La ubicación de la inserción del carro de la hoja corredera se oculta por la cobertura de plástico en un acabado igual al del bastidor.

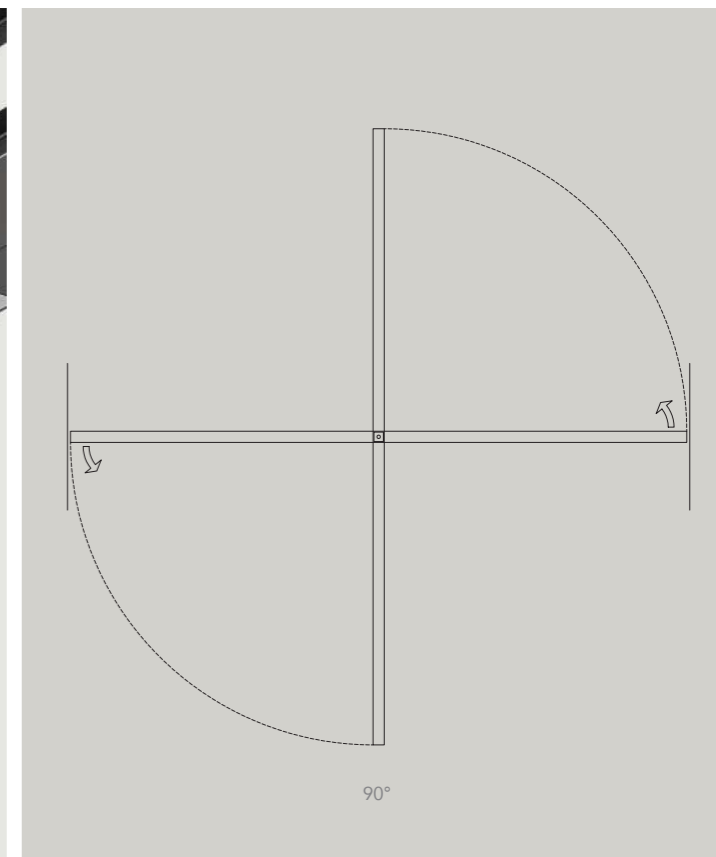
Le siège de l'insertion du chariot de la porte coulissante est caché par la couverture en plastique de la même finition que le châssis.

Паз для вставки каретки раздвижной двери прикрыт пластиковой заглушкой под цвет каркаса.

Der Sitz zum Einsetzen des Laufwagens der Schiebetür wird durch eine Kunststoffabdeckung in dem gleichen Finish wie der Türrahmen verdeckt.



ADL Levante



La cerniera dell'apertura a bilico è integrata nel profilo del telaio enfatizzandone la pulizia delle forme e permettendo l'eliminazione di qualsiasi predisposizione preliminare.

The hinge of the pivot opening is integrated into the frame profile, emphasizing its neat shape and allowing the elimination of any preliminary preparation.

La bisagra de la apertura pivotante está integrada en el perfil del marco lo que enfatiza la pulcritud de las formas y permite eliminar cualquier disposición inicial.

La charnière de l'ouverture à pivot est intégrée dans le profil du châssis, mettant en valeur la netteté des formes et permettant d'éliminer toute fixation préalable.

Петля для поворотной двери интегрирована в профиль рамы, что подчеркивает чистоту форм и позволяет исключить любую предварительную подготовку.

Das Scharnier der Pivot-Öffnung ist in das Profil des Rahmens integriert und betont die klaren Formen und ermöglicht den Verzicht auf jegliche Vorarbeiten.

Il sistema integrato nel telaio permette l'apertura dell'anta in entrambe le direzioni, con l'arresto automatico in chiusura e con il fermo dell'anta a 90°.

Pivot opening system (with the pivot point axis centred or offset). The integrated system in the frame allows the door to be opened in both directions, stopping automatically when closing and with a 90-degree doorstop.

Apertura basculante (en el eje o eje descentrado). El sistema integrado en el bastidor permite la apertura de la puerta en ambas direcciones, con la parada automática al cierre y con el retén de la misma hoja a 90°.

Ouverture à pivot (en axe ou décentrée). Le système intégré dans le châssis permet l'ouverture de la porte dans les deux directions, avec l'arrêt automatique en fermeture et l'arrêt à 90°.

Роторный механизм открывания (по оси или со смещением). Система, встроенная в каркас полотна, позволяет открывать дверь в обоих направлениях, с автоматическим остановом при закрытии и остановом самой створки при повороте на 90°.

Das in dem Rahmen integrierte System ermöglicht die Öffnung des Türflügels in beide Richtungen, mit automatischem Halt beim Schließen und 90°-Anschlag des Türflügels.



Levante ha ottenuto 2 certificazioni che ne garantiscono la qualità.

RESISTENZA AL CARICO DEL VENTO = CLASSE 6

Secondo la norma UNI EN 1932:2013 e UNI EN 13659:2015

**DETERMINAZIONE DELLA RESISTENZA ALLA CORROSIONE
IN NEBBIA SALINA = CLASSE C4 ALTA**

Secondo la norma UNI EN ISO 9227:2017

Levante has obtained 2 certifications which guarantee its quality.

RESISTANCE TO WIND LOAD = CLASS 6

According to UNI EN 1932: 2013 and UNI EN 13659: 2015

**DETERMINATION OF SALT SPRAY CORROSION
RESISTANCE = HIGH C4 CLASS**

According to the UNI EN ISO 9227: 2017 standard

Levante ha obtenido 2 certificaciones que garantizan la calidad.

RESISTENCIA A LA CARGA DE VIENTO = CLASE 6

Según la norma UNI EN 1932:2013 y UNI EN 13659:2015

**DETERMINACIÓN DE LA RESISTENCIA A LA CORROSIÓN
EN NIEBLA SALINA = CLASE C4 ALTA**

Según la norma UNI EN ISO 9227:2017

Levante a obtenu 2 certifications qui garantissent sa qualité.

RÉSISTANCE À LA CHARGE DU VENT = CLASSE 6

Conformément à la norme UNI EN 1932 : 2013 et UNI EN 13659 : 2015

**DÉTERMINATION DE LA RÉSISTANCE À LA CORROSION
EN BROUILLARD SALIN = HAUTE CLASSE C4**

Conformément à la norme UNI EN ISO 9227 : 2017

Модель Levante получила 2 сертификата, подтверждающих ее качество.

УСТОЙЧИВОСТЬ К ВЕТРОВЫМ НАГРУЗКАМ = КЛАСС 6

Согласно стандарту UNI EN 1932: 2013 и UNI EN 13659:2015

**ОПРЕДЕЛЕНИЕ КОРРОЗИОННОЙ СТОЙКОСТИ
В СОЛЕВОМ ТУМАНЕ = ВЫСОКИЙ КЛАСС C4**

Согласно стандарту UNI EN ISO 9227:2017

Levante hat 2 Zertifizierungen erhalten, die die Qualität garantieren.

WIDERSTAND GEGEN WINDLAST = KLASSE 6

Nach der Richtlinie UNI EN 1932:2013 und UNI EN 13659:2015

**BESTIMMUNG DER KORROSIONSBESTÄNDIGKEIT
IN SALZNEBEL = KLASSE C4 HOCH**

Nach der Richtlinie UNI EN ISO 9227:2017

apertura: scorrevole
telaio: rame brunito
dimensioni anta: 1500x3000 mm

opening: sliding
frame: burnished copper
door size: 1500x3000 mm



...the building art is not merely a technical problem nor a problem of organization or economy. The building art is in reality always the spatial execution of spiritual decisions.

Ludwig Mies van der Rohe, 1928

Mies monovetro

300



Certificato 36 dB

Certified 36 dB

Mies doppiovetro



Certificato 45 dB

Certified 45 dB

Mies monovetro

certificato 36 dB

Mies è un segno minimale che divide i volumi in spazi diversi ma allo stesso tempo connessi tra loro. La trasparenza della parete in vetro continuo da vita ad ambienti dove la visibilità e il passaggio della luce non sono mai limitati. Al contempo risulta un ottimo elemento per l'isolamento acustico e l'interruzione di passaggi d'aria. Tramite un'ampia gamma di finiture degli elementi in alluminio e di vetri, Mies personalizza l'ambiente integrandosi in modo ottimale ad ogni stile e alle porte ADL. Grazie all'innovativa tratta brevettata, garantisce ampie registrazioni e facilità di posa.

Mies est un signe minimaliste qui partage les volumes dans des espaces différents mais en même temps connectés entre eux. La transparence de la paroi en verre continu crée des milieux où la visibilité et le passage de la lumière ne sont jamais limités. Il s'agit également d'un excellent élément pour l'isolation phonique et l'interruption des courants d'air. Grâce à une vaste gamme de finitions des éléments en aluminium et de verres, Mies personnalise l'environnement et s'insère parfaitement dans tous les styles et les portes ADL. Grâce à l'innovante portion brevetée, Mies garantit plusieurs régulations et une facilité de pose.

Mies is a minimal element that divides volumes into different spaces that are interconnected at the same time. The transparency of the continuous glass wall gives life to environments where visibility and the path of light are never blocked. It is an excellent element for both sound proofing and blocking air leakage paths. Thanks to the wide range of finishes with aluminium and glass elements, Mies customises any environment by optimally integrating with any style and with all ADL doors. Thanks to the innovative patented section, it guarantees a wide range of alignments and is easy to install.

Коллекция Mies – это суперлёгкие прозрачные двери и перегородки, которые делят жилую площадь на разные, но в то же время связанные между собой помещения. Абсолютная прозрачность сплошной стеклянной стены наполняет жизнью комнаты, где видимость и прохождение света ничем не ограничены. В то же время – это отличное решение для звукоизоляции и прерывания воздушных потоков. Благодаря широкому ассортименту алюминиевых и стеклянных элементов отделки, система Mies разграничивает площадь, прекрасно сочетаясь с любым стилем и дверями компании ADL. Запатентованная инновационная технология обеспечивает широкие возможности регулирования и простоту монтажа.

Mies es una línea minimalista que divide los volúmenes en espacios diversos pero al mismo tiempo conectados entre los mismos. La transparencia de la pared en cristal continuo da vida a los ambientes donde la visibilidad y el paso de la luz no están nunca limitados. Al mismo tiempo resulta un elemento excelente para el aislamiento acústico y la interrupción de los pasos de aire. A través de una amplia gama de acabados de los elementos en aluminio y en cristal, Mies personaliza el ambiente integrándose de modo óptimo a cada estilo y a las puertas ADL. Gracias al innovador pasante patentado, garantiza amplios ajustes y facilidad de instalación.

Mies ist ein minimalistisches System für das Unterteilen der unterschiedlichsten Räume, die dabei gleichzeitig miteinander verbunden bleiben. Die Transparenz der durchgehenden Glaswand schafft Räume, in denen die Sicht und der Lichteinfall nie eingeschränkt sind. Gleichzeitig ist es ein hervorragendes Element für die Schalldämmung und die Unterbrechung der Luftzirkulation. Mit einer breiten Palette an Finishes für die Aluminium- und Glaselemente passt Mies das Ambiente an und harmonisiert so mit jedem Stil und allen Türen von ADL. Dank des innovativen, patentierten Profils garantiert es eine breite Regulierung und eine einfache Installation.

MODELLI PORTE APPLICABILI APPLICABLE DOOR MODELS

- MITICA BATTENTE
- TUTTI I MODELLI DI ANTE SCORREVOLI
- MITICA SWING DOOR
- ALL SLIDING DOOR MODELS

1 TRATTA: alluminio anodizzato o laccato
2 VETRO: 10-12 mm con finitura a scelta

1 SECTIONS: anodized or lacquered aluminium
2 GLASS: 10-12 mm wide with finishings to be chosen.





apertura: mitica battente
specchiatura: vetro neutro extra-
chiaro
tratta: bianco
maniglia: A50

opening: mitica swing
door panel: neuter
low-iron glass
sections: white
handle: A50



306





apertura: mitica
battente/scorrevole
specchiatura: vetro
con rete filo bronze
tratta: bronzo chiaro
maniglia: A50/Zelda

opening: mitica
swing/sliding
door panel: glass with
bronze wire mesh
sections: light bronze
handle: A50/Zelda





apertura: mitica
battente/scorrevole
specchiatura: vetro neutro extra-
chiaro
tratta: alluminio bronzato
maniglia: A50/Zelda

opening: mitica
swing/sliding
door panel: neuter
low-iron glass
sections: aluminium bronze
handle: A50/Zelda

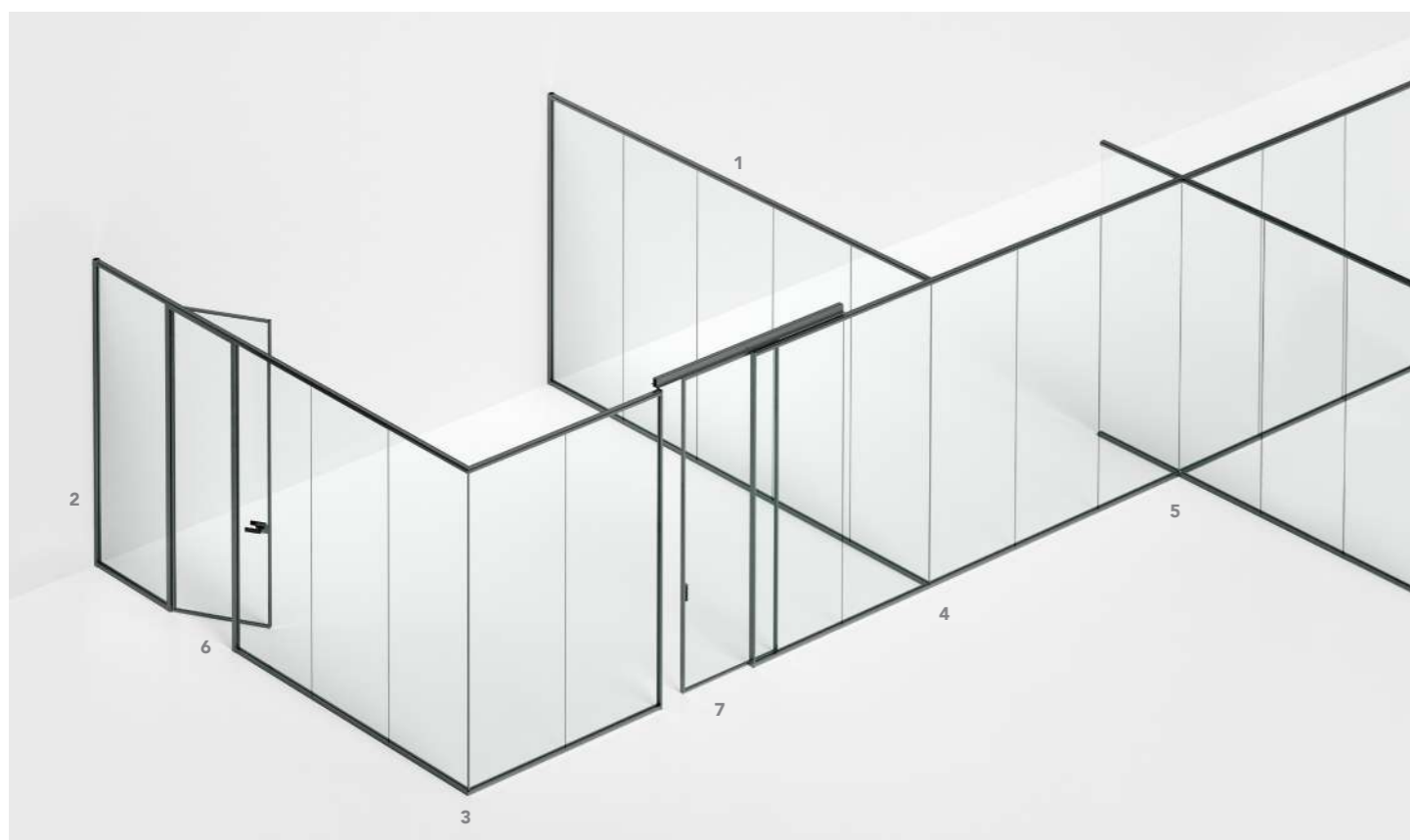




apertura: mitica
battente/scorrevole
specchiatura: vetro neutro extra-
chiaro
tratta: nero
maniglia: A14/Zelda

opening: mitica
swing/sliding
door panel: neuter
low-iron glass
sections: black
handle: A14/Zelda





- 1 - Tratta.
- 2 - Profilo telescopico di partenza/arrivo a muro.
- 3 - Elemento ad angolo a 90°.
- 4 - Elemento a 3 vie.
- 5 - Elemento a 4 vie.
- 6 - Stipite con anta battente.
- 7 - Sistema scorrevole.

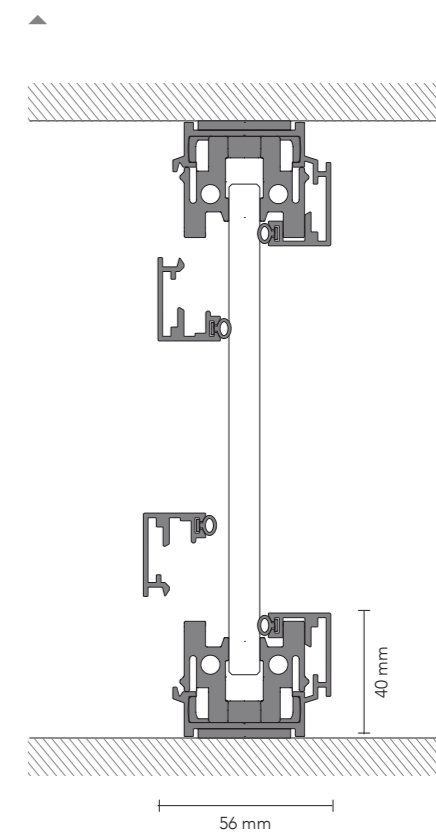
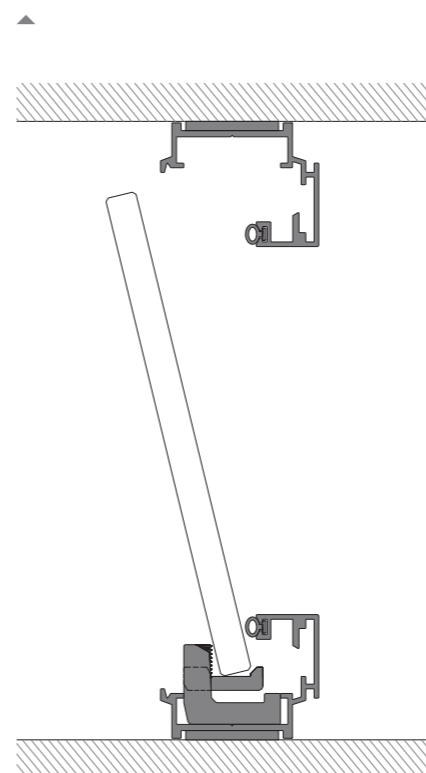
- 1 - Section.
- 2 - Telescopic profile, to and from the wall.
- 3 - 90-degree corner element.
- 4 - 3-way element.
- 5 - 4-way element.
- 6 - Door jamb with swing door.
- 7 - Sliding system.

- 1 - Pasante.
- 2 - Perfil telescópico de salida/llegada a la pared.
- 3 - Elemento con un ángulo de 90°.
- 4 - Elemento de 3 vías.
- 5 - Elemento de 4 vías.
- 6 - jamba con hoja batiente.
- 7 - Sistema de puerta corredera.

- 1 - Portion.
- 2 - Profil télescopique de départ/arrivée au mur.
- 3 - Élément angulaire à 90°.
- 4 - Élément à 3 voies.
- 5 - Élément à 4 voies.
- 6 - Chambranle avec porte battante.
- 7 - Système coulissant.

- 1 - Перегородка.
- 2 - Телескопический профиль начала / конца стены.
- 3 - Угловой элемент на 90°.
- 4 - Трёхходовой элемент.
- 5 - Четырёхходовой элемент.
- 6 - Коробка (косяк) с распашной дверью.
- 7 - Раздвижная система.

- 1 - Gerades Element.
- 2 - Teleskopprofil Anfang/Ende an Wand.
- 3 - 90°-Eckelement.
- 4 - 3-Weg-Element.
- 5 - 4-Weg-Element.
- 6 - Zarge mit Flügeltür.
- 7 - Schiebesystem.



Mies doppio vetro

certificato 45 dB

322

Mies doppio vetro divide i volumi in spazi diversi ma allo stesso tempo connessi tra loro, infatti la trasparenza della parete in vetro continuo permette alla vista e alla luce di filtrare negli ambienti circostanti. Al contempo l'utilizzo del doppio vetro garantisce ottime performance di isolamento acustico. Grazie all'ampia gamma di finiture che possono essere utilizzate Mies doppio vetro si integra in modo ottimale ai sistemi di apertura ADL e all'ambiente che la circonda. L'innovativa tratta brevettata, garantisce ampie registrazioni e facilità di posa.

Mies double vitrage partage les volumes dans des espaces différents mais en même temps connectés entre eux ; en effet, la transparence de la paroi en verre continu permet à la vue et à la lumière de filtrer dans les espaces environnants. Parallèlement, l'utilisation du double vitrage garantit d'excellentes performances d'isolation acoustique. Grâce à une vaste gamme de finitions utilisables, Mies double vitrage se marie parfaitement avec les systèmes d'ouverture ADL et l'environnement qui l'entoure. La section brevetée innovante garantit de nombreux réglages et une facilité d'installation.

Mies double glass divides the volumes into different spaces while keeping them connected to each other; in fact, the transparency of the continuous glass wall allows the view and the light to filter into the surrounding rooms. At the same time, the use of the double glazing guarantees an excellent acoustic insulation performance. Thanks to the wide range of finishes, Mies double glazing integrates perfectly with the ADL opening systems as well as with any interiors. The innovative patented section guarantees a number of adjustments and ease of installation.

Двойное стекло Mies делит объемы на разные пространства, но в то же время связывает их друг с другом. Фактически прозрачность сплошной стеклянной стены позволяет взгляду и свету проникать в окружающую среду. В то же время использование двойного остекления гарантирует отличную звукоизоляцию. Благодаря широкой гамме используемой отделки, модель Mies с двойным стеклом идеально сочетается с системами открывания ADL и окружающей средой. Инновационная запатентованная секция гарантирует широкие возможности регулировки и простоту установки.

Mies con doble vidrio divide los volúmenes en distintos espacios y a la vez unidos entre sí, de hecho la transparencia de la pared de vidrio continuo permite a la vista y la luz filtrarse en los ambientes circundantes. Al mismo tiempo la utilización del doble vidrio garantiza un rendimiento excelente en términos de aislamiento acústico. Gracias a la amplia gama de acabados que se pueden utilizar, Mies con doble vidrio se integra a la perfección en los sistemas de apertura ADL y el ambiente que la rodea. El innovador tramo patentado garantiza muchos ajustes y una fácil colocación.

Die Doppelverglasung von Mies unterteilt die Volumen in unterschiedliche, aber gleichzeitig miteinander verbundene Räume, da die Transparenz der durchgehenden Glaswand Einblicke und Licht in die umliegenden Bereiche zulässt. Gleichzeitig garantiert die Verwendung einer Doppelverglasung eine hervorragende Schalldämmung. Dank der großen Auswahl an Finishes, die verwendet werden können, integriert sich die Doppelverglasung von Mies ausgezeichnet in die Öffnungssysteme von ADL und ihre Umgebung.

1 TRATTA: alluminio anodizzato o laccato
2 VETRO: doppia lastra 10-12 mm
con finitura a scelta

1 SECTIONS: anodized or lacquered aluminium
2 GLASS: double glazing 10-12 mm with choice of finish



MODELLI PORTE APPLICABILI

- BATTENTE MIES DOPPIO VETRO
- TUTTI I MODELLI DI PORTE SCORREVOLI

APPLICABLE DOOR MODELS

- MIES DOUBLE-GLAZED SWING DOOR
- ALL SLIDING DOOR MODELS





apertura: mitica scorrevole
specchiatura: vetro neutro
extrachiaro
tratta: nero
maniglia: X14

opening: mitica sliding
door panel: neuter
low-iron glass
sections: black
handle: X14





- 1 - Tratta.
 2 - Profilo telescopico di partenza/arrivo a muro.
 3 - Elemento ad angolo a 90°.
 4 - Elemento a 3 vie.
 5 - Elemento a 4 vie.
 6 - Stipite con anta battente.
 7 - Sistema scorrevole.

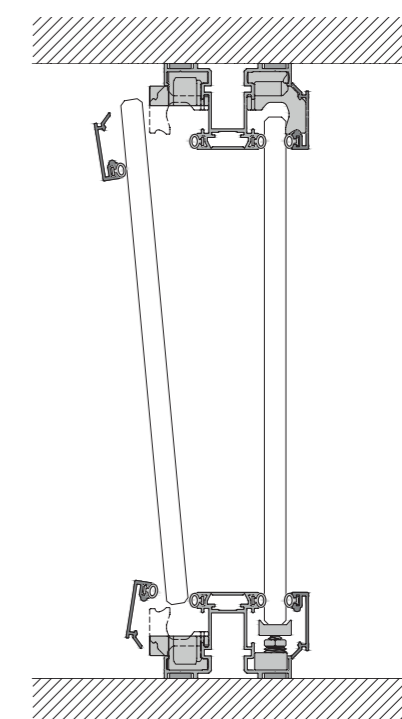
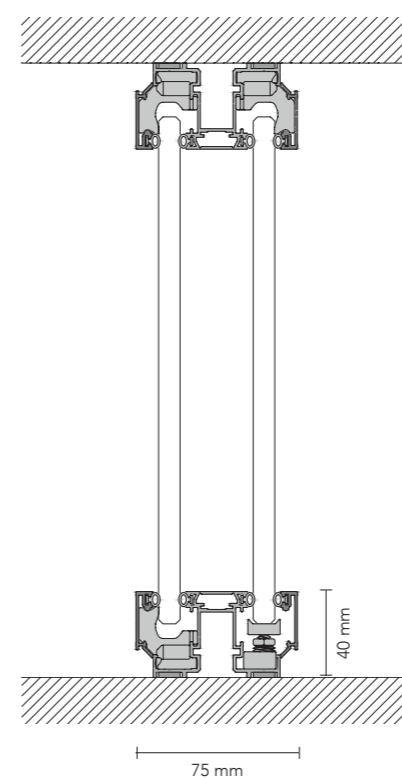
- 1 - Section.
 2 - Telescopic profile, to and from the wall.
 3 - 90-degree corner element.
 4 - 3-way element.
 5 - 4-way element.
 6 - Door jamb with swing door.
 7 - Sliding system.

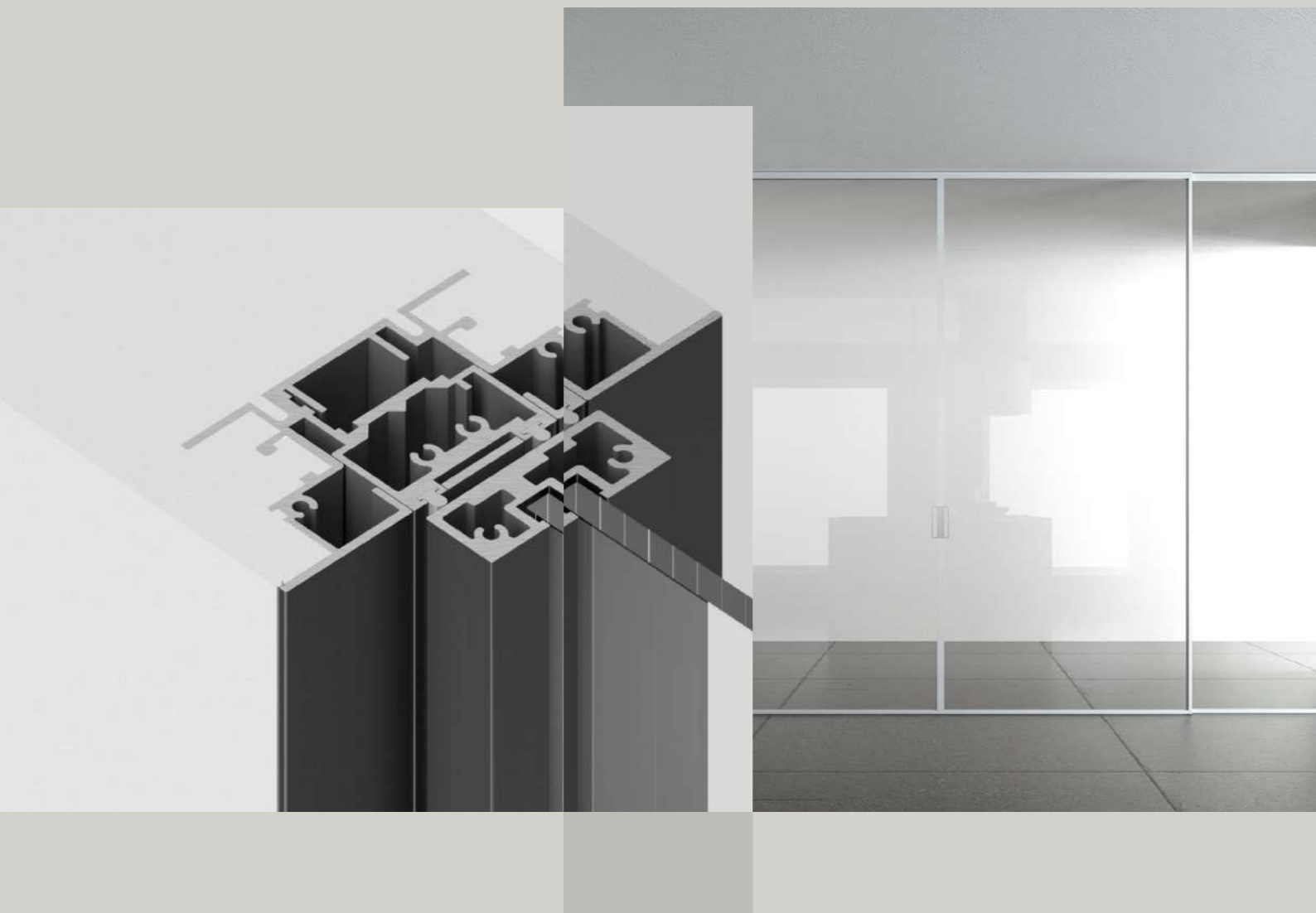
- 1 - Pasante.
 2 - Perfil telescópico de salida/llegada a la pared.
 3 - Elemento con un ángulo de 90°.
 4 - Elemento de 3 vías.
 5 - Elemento de 4 vías.
 6 - jamba con hoja batiente.
 7 - Sistema de puerta corredera.

- 1 - Portion.
 2 - Profil télescopique de départ/arrivée au mur.
 3 - Élément angulaire à 90°.
 4 - Élément à 3 voies.
 5 - Élément à 4 voies.
 6 - Chambranle avec porte battante.
 7 - Système coulissant.

- 1 - Перегородка.
 2 - Телескопический профиль начала / конца стены.
 3 - Угловой элемент на 90°.
 4 - Трёхходовой элемент.
 5 - Четырёхходовой элемент.
 6 - Коробка (косяк) с распашной дверью.
 7 - Раздвижная система.

- 1 - Gerades Element.
 2 - Teleskopprofil Anfang/Ende an Wand.
 3 - 90°-Eckelement.
 4 - 3-Weg-Element.
 5 - 4-Weg-Element.
 6 - Zarge mit Flügeltür.
 7 - Schiebesystem.





Alla base del portfolio prodotti ADL si trovano tecnologie avanzate che permettono di realizzare un'ampia gamma di tipologie di apertura che rispondono a differenti esigenze estetico-funzionali. Dalle scorrevoli esterno o interno muro alle battenti, dalle filomuro alle bilico di grandi dimensioni, fino all'apertura a libro. Ogni soluzione tecnica è studiata per ottimizzare installazione e fruibilità del prodotto ma soprattutto per rispondere ai bisogni che emergono all'interno dei diversi spazi abitativi.

La gamme de produits ADL se base sur des technologies avancées permettant de réaliser différentes typologies d'ouvertures répondant à plusieurs exigences techniques et fonctionnelles. Des portes coulissantes externes ou internes au mur aux portes battantes, des portes ras du mur aux portes pivot de grandes dimensions, jusqu'à l'ouverture portefeuille. Toutes les solutions techniques sont étudiées pour optimiser l'installation et l'utilisation du produit mais surtout pour répondre aux exigences des différents espaces.

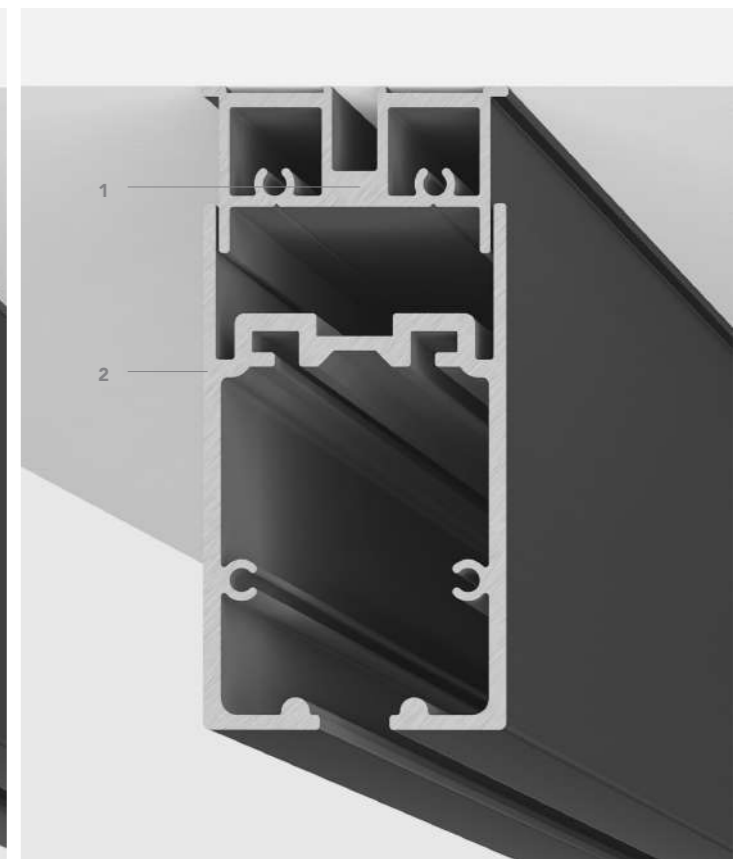
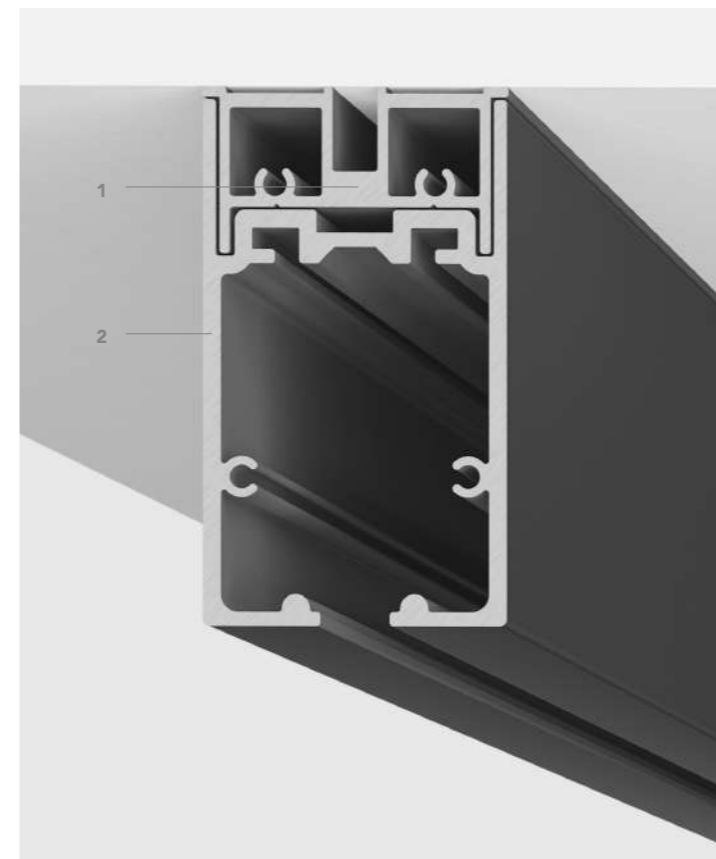
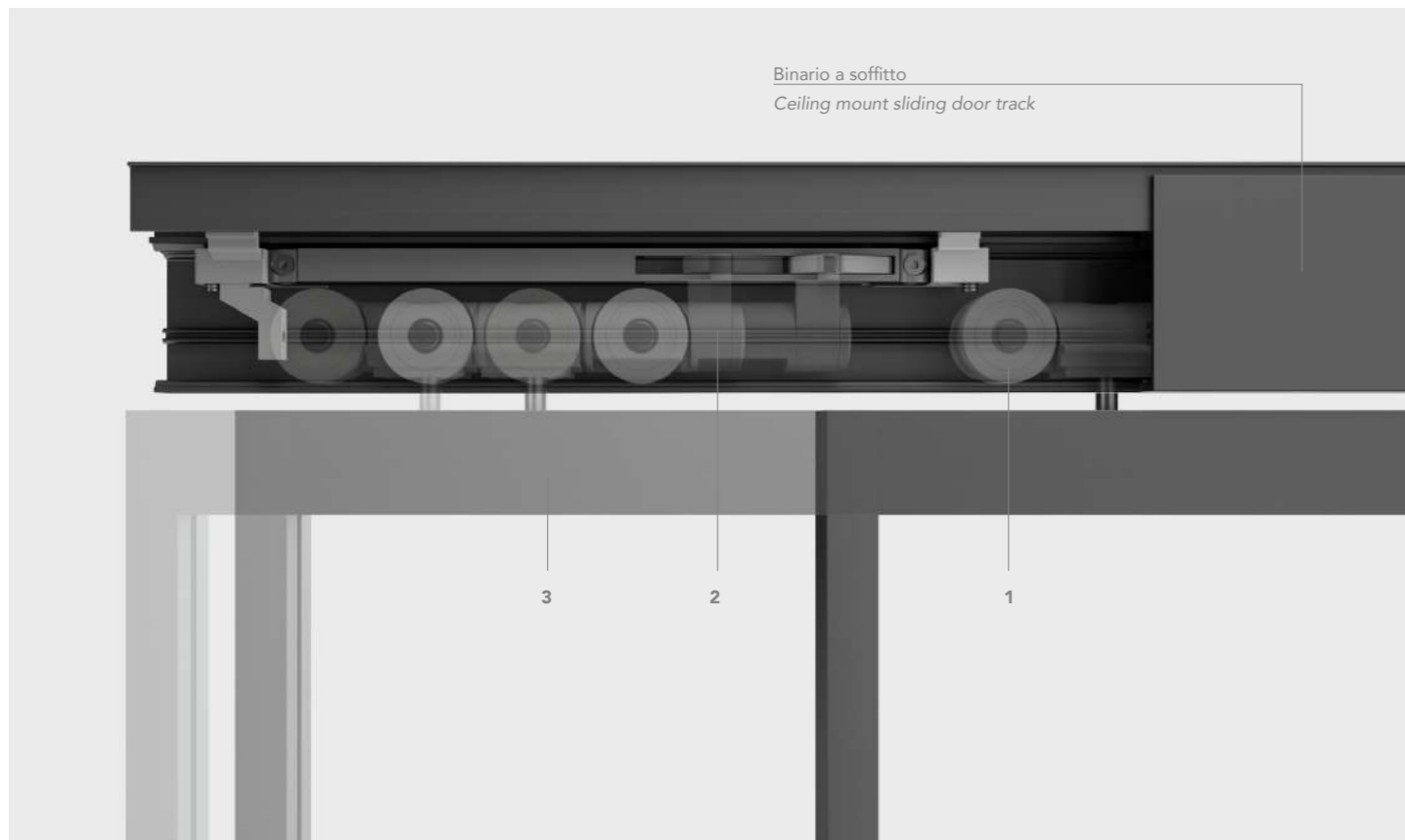
The ADL product portfolio is based on advanced technologies that permit the creation of a wide range of opening systems which meet different functional-aesthetic needs. From pocket and sliding doors to swing doors, flush doors and large pivot hinges doors, right through to folding doors. Every technical solution is designed to optimise product installation and usability, but above all to meet the needs that emerge within different living spaces.

An der Basis der Produktpalette von ADL stehen fortschrittliche Technologien, die es ermöglichen, eine umfangreiche Palette an Öffnungstypologien umzusetzen, die den verschiedenen ästhetisch-funktionalen Anforderungen entsprechen. Von den in der Wand oder außerhalb der Wand laufenden Schiebetüren bis zu den Flügeltüren, von den wandbündigen Türen und großformatigen Pivot-Türen bis zu den Falttüren. Jede technische Lösung ist entwickelt, um Installation und Nutzbarkeit des Produkts zu optimieren, aber vor allem um auf die Bedürfnisse zu antworten, die in den verschiedenen Wohnbereichen auftreten.

En la base del portfolio de productos ADL se encuentran tecnologías avanzadas que permiten realizar una amplia gama de tipos de apertura, que responden a diferentes necesidades estéticas y funcionales. Desde las puertas correderas exteriores o interiores a la pared a las puertas batientes, desde las puertas a ras de la pared a las puertas basculantes de grandes dimensiones, llegando hasta la apertura a libro. Cada solución técnica está estudiada para optimizar la instalación y la disponibilidad del producto, pero sobre todo para responder a las necesidades que surgen dentro de los distintos espacios habitativos.

Компания ADL производит высококачественную продукцию, основанную на самых передовых технологиях. Это позволяет реализовать широкий спектр решений по механизмам открывания и закрывания, отвечающих различным эстетическим и функциональным потребностям потребителя. От раздвижных систем по стене или в проёме до распашных дверей, от скрытых с роторным механизмом до системы открывания типа «книжка». Каждое техническое решение выработано с учётом оптимизации монтажа и удобства эксплуатации механизма, а также для удовлетворения потребностей, возникающих в различных жилых помещениях.

ADL / OPENING



binario a soffitto: escursione minima
ceiling-mounted: minimum travel

binario a soffitto: escursione massima
ceiling-mounted: maximum travel

1- Carrello di scorrimento con n4 cuscinetti rivestiti in nylon. Portata 120 kg per carrello.

2- Sistema autofrenante dell'anta, fornito di serie per tutti i modelli, sia in apertura che in chiusura dell'anta.

3- Il sistema di aggancio dell'anta ai carrelli è completamente nascosto.

4- Profilo di battuta delle ante telescopico con escursione di 12 mm (per binario a soffitto)

1- Sliding door carriage with 4 nylon coated bearings. Maximum load 120 kg per carriage.

2- Automatic breaking mechanism for the opening and closing of the leaf, standard on all models.

3- The system for installing the leaf onto the carriages is

completely concealed.

4- Telescopic door stop profile with travel of 12 mm (for ceiling-mounted track)

1- Carro de deslizamiento con un n.º 4 cojinetes revestidos de nylon. Capacidad de carga 120 kg por carro.

2- Sistema autofrenante de la hoja, suministrado de serie para todos los modelos, tanto para la apertura como para el cierre de la hoja.

3- El sistema de enganche de la puerta a los carros está completamente escondido.

4- Perfil de tope de las hojas telescópicas con un desplazamiento de 12 mm (para riel de techo)

1- Chariot de glissement avec 4 roulements revêtus

en nylon, Portée 120 kg par chariot.

2- Système autofreinant de la porte, fourni standard pour tous les modèles, en ouverture et en fermeture.

3- Le système d'accrochage de la porte aux chariots est complètement caché.

4- Profil de butée télescopique des portes avec une amplitude de 12 mm (pour rail au plafond).

1- Carretka раздвижной двери с 4 подшипниками с нейлоновым покрытием. Нагрузка до 120 кг. на каретку.

2- Самотормозящая система двери, как при открывании, так и при закрывании, входит в стандартную комплектацию для всех моделей.

3- Система крепления дверей к кареткам полностью скрыта.

4- Телескопический притворный профиль дверных полотен с раздвижением 12 мм (для потолочного рельса)

1- Laufwagen mit 4 mit Nylon verkleideten Lagern. Traglast 120 kg pro Laufwagen.

2- Selbstbremsendes System des Türflügels, serienmäßig für alle Modelle geliefert, sowohl beim Öffnen als auch beim Schließen des Türflügels.

3- Das Befestigungssystem des Türflügels an die Laufwagen ist komplett versteckt.

4- Anschlagprofil der Teleskoptürflügel mit 12 mm Auslenkung (für Deckenschiene)



1- Trave a soffitto di supporto binario.

2- Binario telescopico. Il sistema permette una perfetta messa in bolla del binario, garantendo sempre alle ante uno scorrimento fluido.

1- Ceiling beam track support.

2- Telescopic track. The system permits the track to be perfectly level, guaranteeing that the doors always slide fluidly.

1- Viga de techo con soporte de riel.

2- Riel telescópico. El sistema permite una perfecta nivelación del riel, garantizando siempre a las hojas un desplazamiento fluido.

1- Poutre au plafond de support rail.

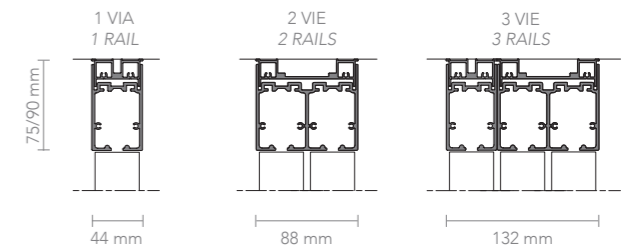
2- Rail télescopique. Le système assure la mise à niveau parfaite du rail en garantissant toujours le glissement fluide des portes.

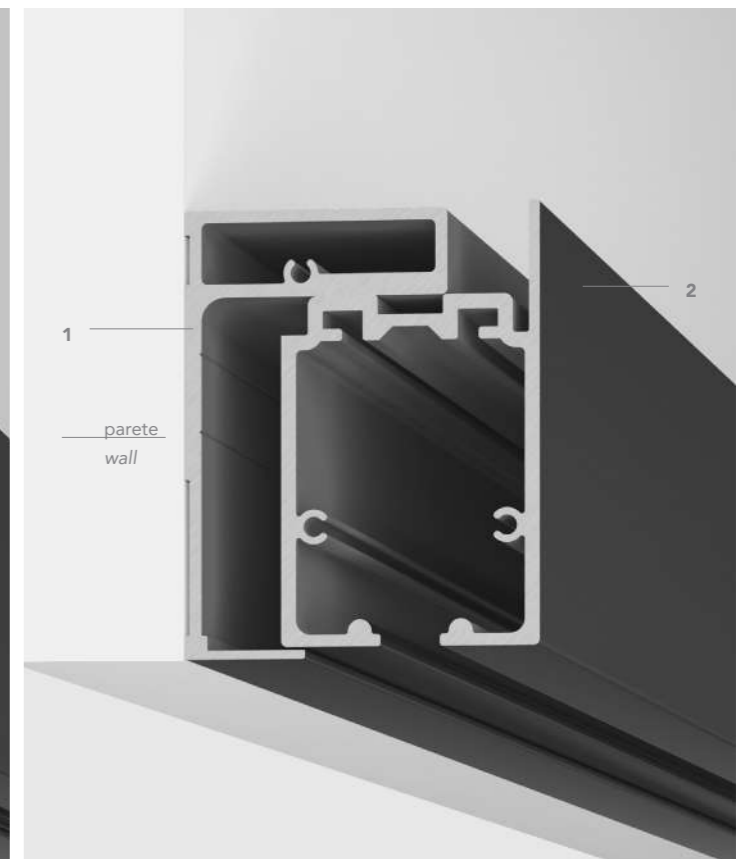
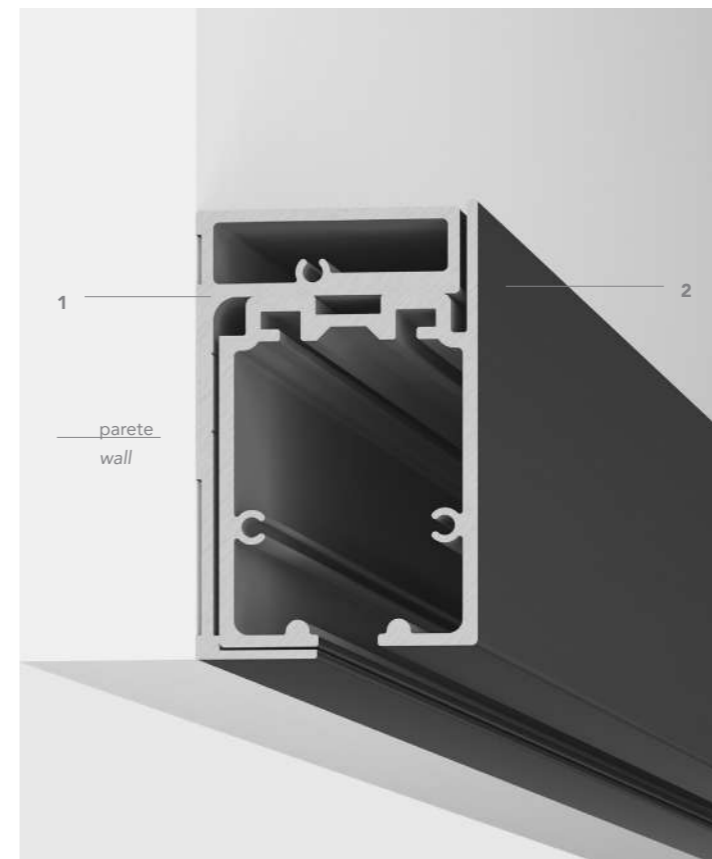
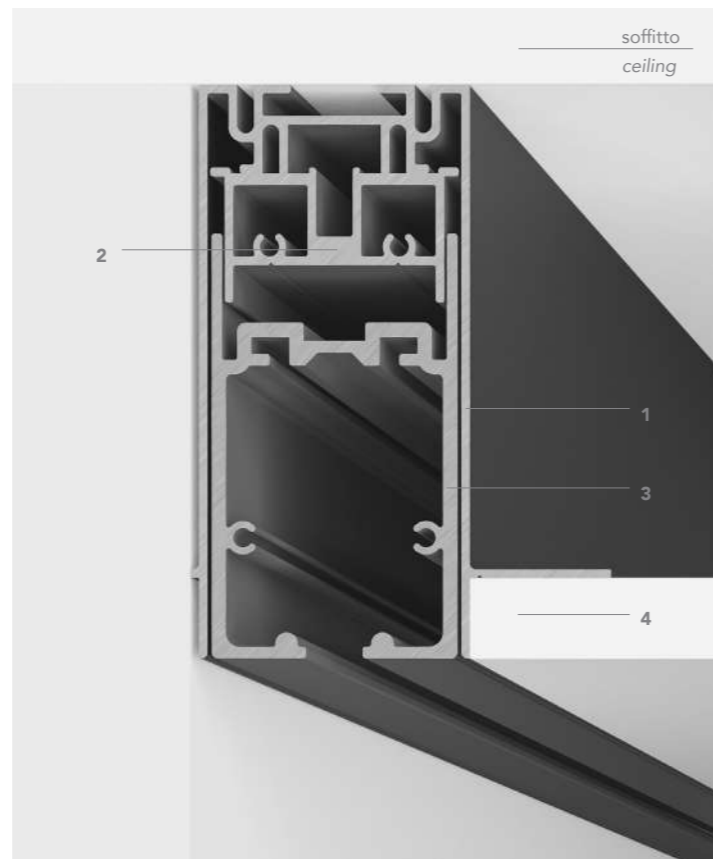
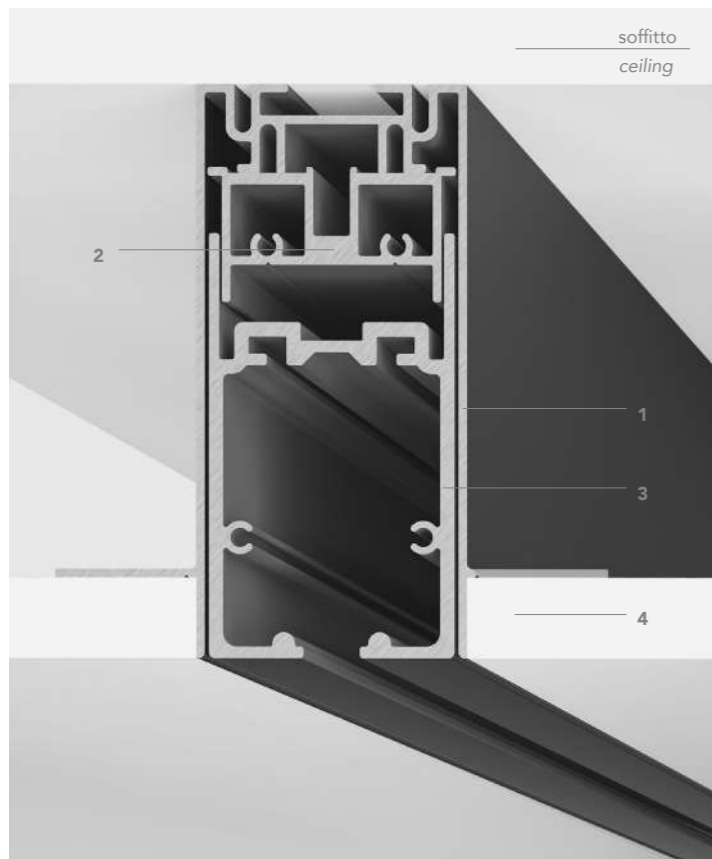
1- Opornáa potolochná balka dla рельса.

2- Телескопический рельс. Система обеспечивает идеальное выравнивание рельса по уровню и плавное перемещение.

1- Deckenträger für Schienenhalterung.

2- Teleskopschiene. Das System ermöglicht eine perfekte Nivellierung und garantiert den Türflügeln immer eine fließende Gleitbewegung.





binario incassato nel soffitto: controbinario a soffitto
built-in ceiling track: ceiling-mounted countertrack

binario incassato nel soffitto: controbinario a parete a soffitto
built-in ceiling track: wall and ceiling-mounted countertrack

binario a parete: escursione minima
wall-mounted track: minimum travel

binario a parete: escursione massima
wall-mounted track: maximum travel

1- Controbinario per l'incasso del binario a soffitto con 1 o 2 alette di sostegno del cartongesso.
2- Trave fissata al controbinario.
3- Binario telescopico.
4- Cartongesso spessore 12,5 mm.

1- Countertrack for recessing the ceiling-mounted track, with 1 or 2 support wings for the plasterboard.
2- Beam attached to countertrack.
3- Telescopic track.
4- 12.5 mm thick plasterboard.

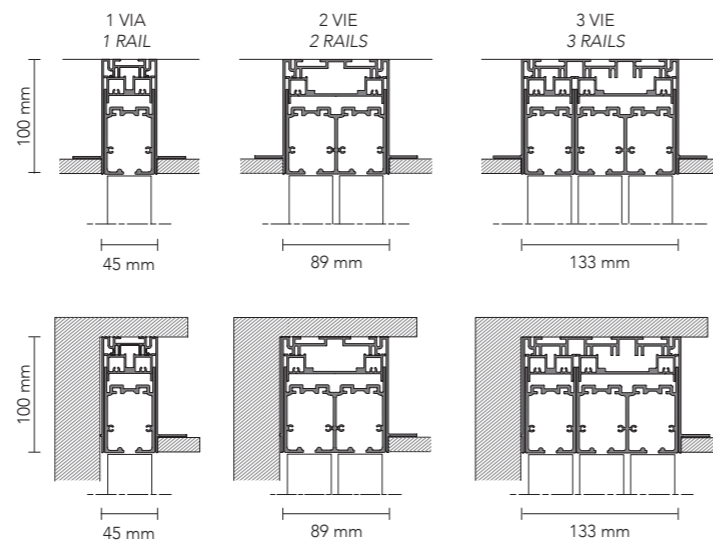
1- Contra riel para el empotrado del riel al techo con 1 o 2 aletas de sujeción del pladur.
2- Viga fijada al contra riel.
3- Riel telescópico.
4- Pladur con un espesor de 12,5 mm.

1- Contre-rail pour l'encastrement du rail au plafond avec 1 ou 2 ailes de support du placoplâtre.
2- Poutre fixée au contre-rail.
3- Rail télescopique.

4- Placoplâtre épaisseur 12,5 mm.

1- Контрельс для утепленной потолочной рейки с 1 или 2 ребрами для крепления гипсокартона.
2- Рейка (балка) прикреплена к контрельсу.
3- Телескопический рельс.
4- Гипсокартон толщиной 12,5 мм.

1- Gegenschiene zum Einbau der Deckenschiene mit 1 oder 2 Stützflügeln des Gipskartons.
2- An der Gegenschiene befestigter Querträger.
3- Teleskopschiene.
4- 12,5 mm dicker Gipskarton.



1- Supporto binario a parete.
2- Binario telescopico. Il binario con movimenti orizzontali può allontanarsi dalla parete fino a 13 mm.

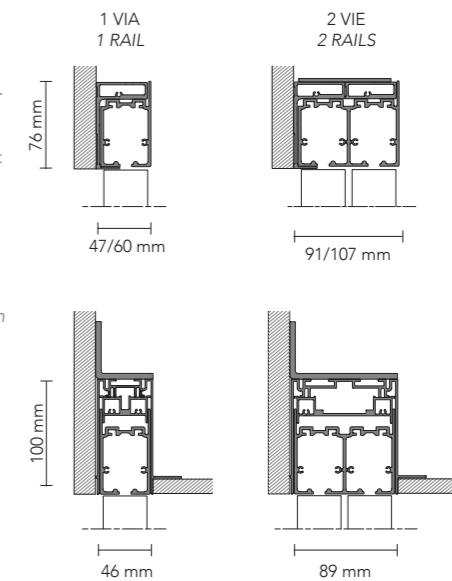
1- Wall-mounted track support.
2- Telescopic track. The horizontally moving track can be up to 13 mm away from the wall.

1- Soporte de riel de pared.
2- Riel telescópico. El riel con movimientos horizontales puede alejarse de la pared hasta 13 mm.

1- Support du rail mural.
2- Rail télescopique. Le rail peut s'éloigner du mur jusqu'à 13 mm avec des mouvements horizontaux.

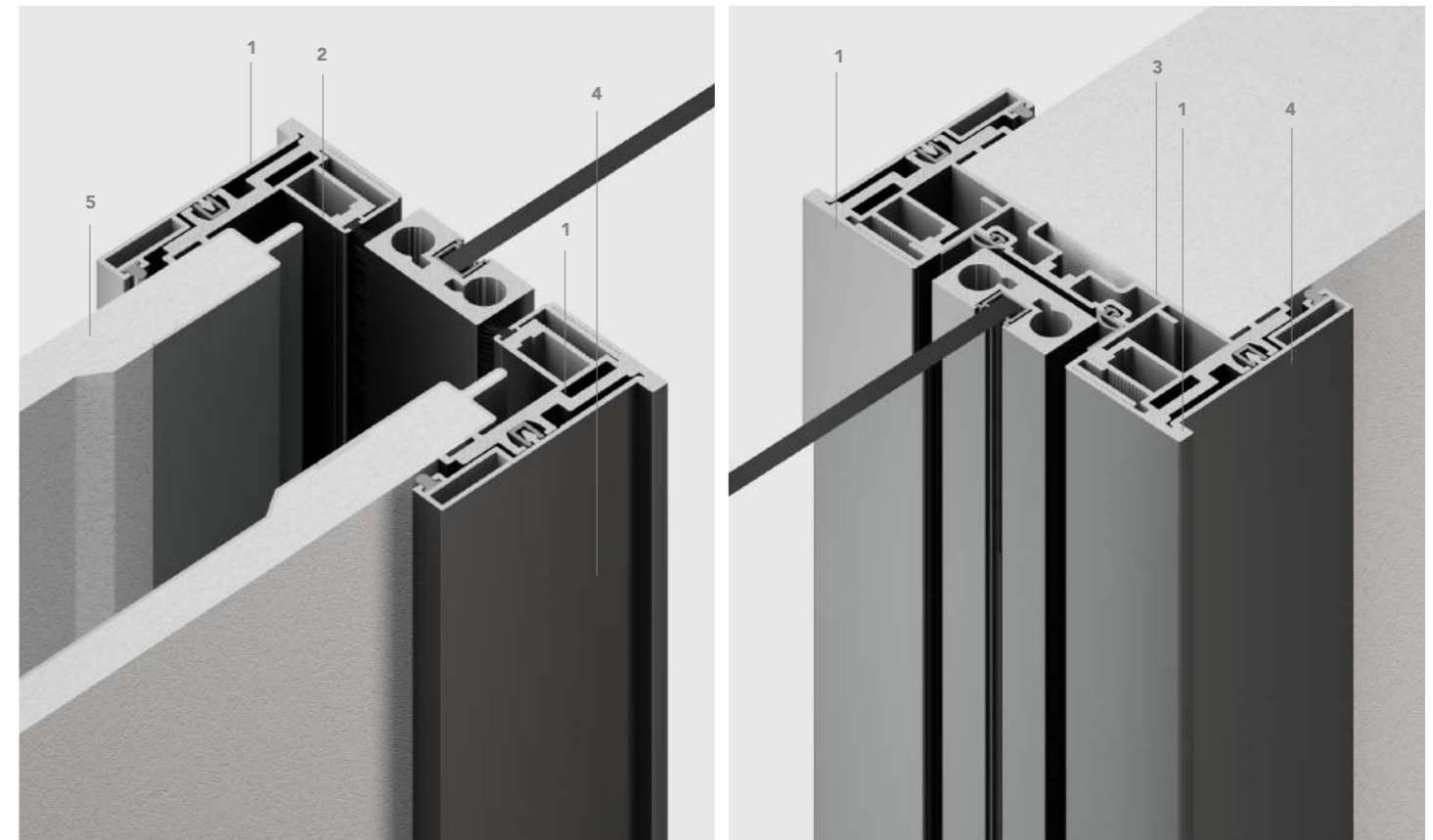
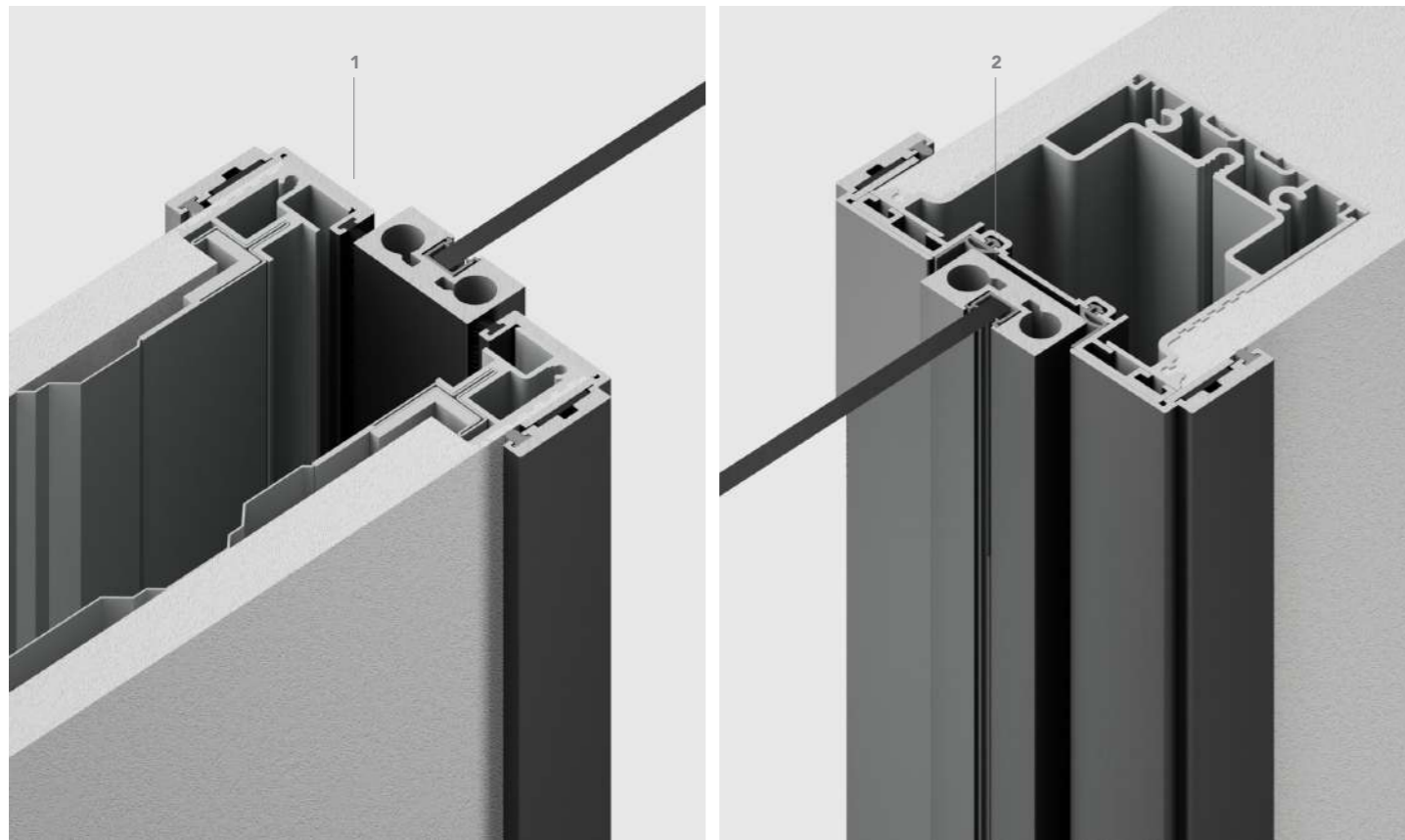
1- Настенная опора рельса.
2- Телескопический рельс. Рельс с горизонтальным перемещением может отодвигаться от стены до 13 мм.

1- Wandschienehalterung.
2- Teleskopschiene. Die Schiene mit horizontalen Bewegungen kann sich von der Wand bis zu 13 mm entfernen.



Scorrevole internomuro / Internal wall sliding door

338



controtelai essential, syntesis, easy, linear. Disponibili senza alcun stipite o con kit stipiti con coprifilo minimal
Essential, Synthesis, Easy and Linear subframes. Available without any jamb or with a kit with Minimal jamb casings.

1- Stipite con coprifilo minimal (L 28 mm).
2- Profilo di battuta ante.

1- Jamb with Minimal casing (L 28 mm).
2- Door stop profile.

1- Jamba con canaletta minimalista (L 28 mm).
2- Perfil de tope puertas.

1- Chambranle avec goulotte Minima (L 28 mm).
2- Profil de butée de porte.

1- 1- Косяк с минимальным наличником (L 28 мм).
2- Профиль притворного бруса двери.

1- Zarge mit minimalistischem Blendrahmen (L 28 mm).
2- Anschlagprofil Türflügel.

controtelai tradizionali con stipiti e coprifili
traditional subframes with jambs and casings.

1- Stipite per ante scorrevoli internomuro. È predisposto per accogliere i coprifili o il cartongesso.
2- Elemento telescopico munito di spazzolini con estensione fino a 160 mm di spessore della muratura.
3- Profilo di battuta ante munito di guarnizioni in gomma.
4- Coprifilo in alluminio. Il coprifilo può essere anche in vetro retroverniciato o lastre di cartongesso.
5- Guarnizione in gomma.

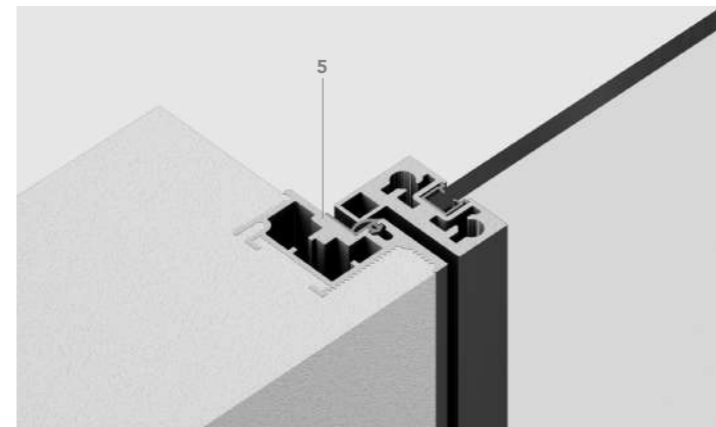
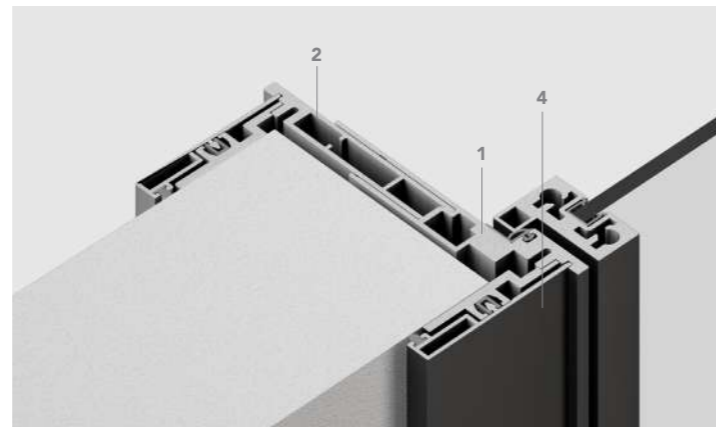
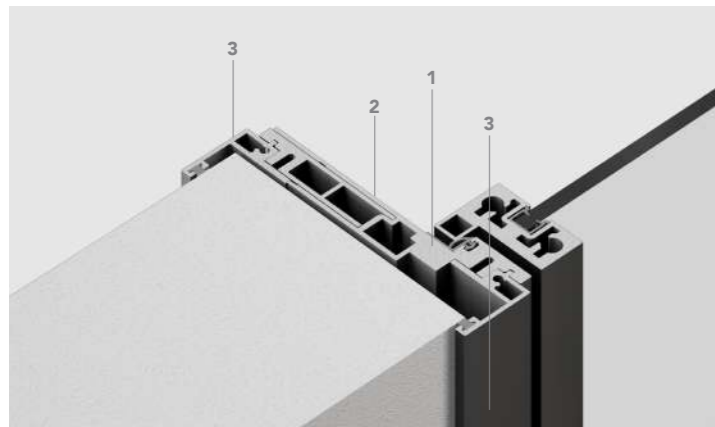
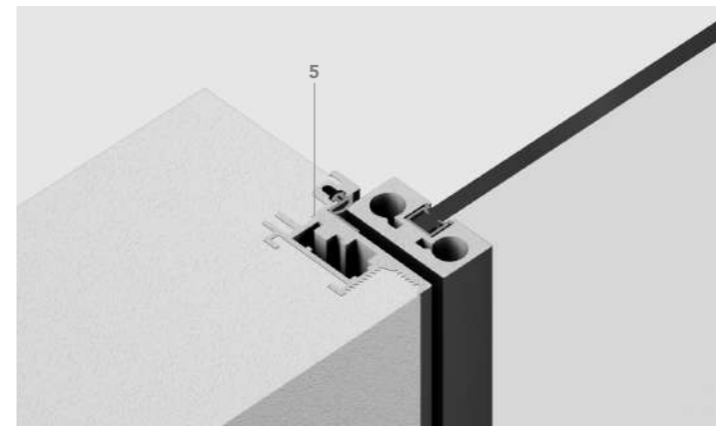
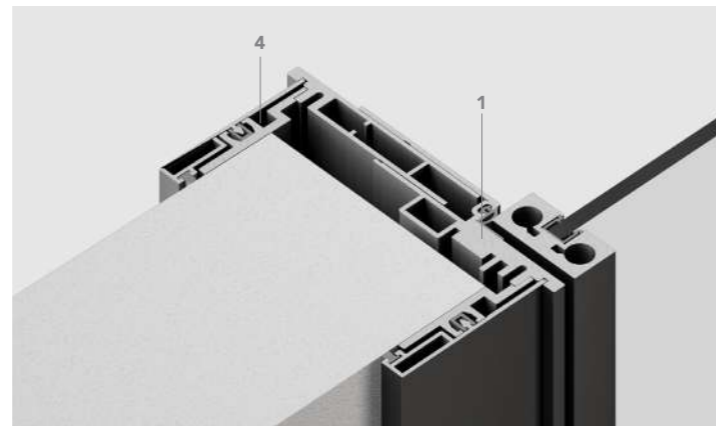
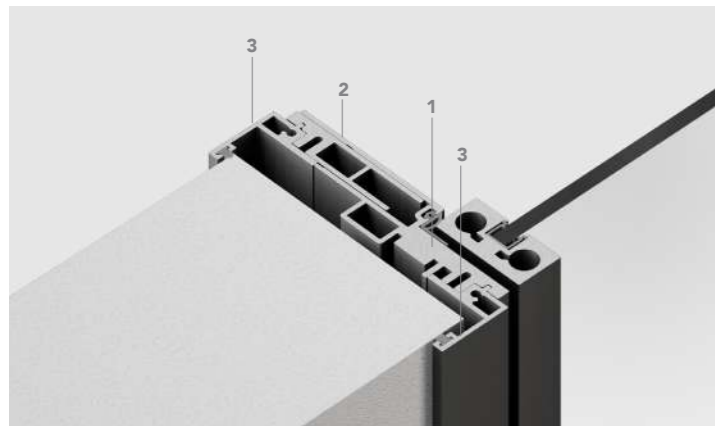
1- Door jamb for pocket doors with counter fame from other supplier. Either architraves or plasterboard can be applied to it.
2- Telescopic element with brush strips with adjustment for max wall thickness of 160 mm.
3- Door stop profile with rubber seal.
4- Aluminium cable cover. The architraves can also be in back-painted glass or sheets of plasterboard.
5- Rubber seal.

1- Jamba para hojas correderas interior a la pared. Está dispuesta para acoger los cubrebordes y el pladur.
2- Elemento telescópico provisto de cepillos con una extensión de hasta 160 mm de espesor del tabique de ladrillos.
3- Perfil de tope de las hojas provisto de guarniciones de goma.
4- Cubreborda de aluminio. El cubreborda puede ser también de cristal retrobarnizado o láminas de pladur.
5- Guarnición de goma.

1- Chambranles pour portes coulissantes interne mur. Possibilité d'insérer les couvre-joints ou le placoplâtre.
2- Élément télescopique doté de brosses avec une amplitude jusqu'à 160 mm d'épaisseur du mur.
3- Profil de butée des portes doté de joints en caoutchouc.
4- Couvre-joints en aluminium. Peut également être en verre peint au verso ou en plaques de placoplâtre.
5- Joint en caoutchouc.

1- Косяк для внутренних раздвижных дверей. Подготовлен под наличники или гипсокартон.
2- Телескопический элемент, снабжённый щётками с удлинением при толщине кладки до 160 мм.
3- Профиль створки двери с резиновыми уплотнителями.
4- Алюминиевый наличник. Наличник может быть из окрашенного стекла или прочих материалов, дерева или гипсокартона.
5- Резиновый уплотнитель.

1- Zarge für in der Wand laufende Schiebetüren. In ihr kann der Blendrahmen oder der Gipskarton aufgenommen werden.
2- Teleskopelement mit Bürstenleisten mit Ausdehnung bis zu 160 mm Dicke des Mauerwerks.
3- Anschlagprofil Türflügel mit Gummidichtungen.
4- Blendrahmen aus Aluminium. Der Blendrahmen kann auch aus rückseitig lackiertem Glas oder Gipskartonplatten sein.
5- Gummidichtung.



Sezione stipite con coprifili minimal per anta a tirare e a spingere. Questo stipite è da utilizzare esclusivamente in presenza di fori di passaggio finiti (no controtelaio in legno).
Jamb section with Minimal casings for pull and push door. This jamb is to be used exclusively in the presence of finished passage holes (no wooden subframe).

Sezione stipiti con coprifili in alluminio o vetro per anta a tirare e a spingere.
Jamb section with aluminum or glass casings for push and pull door.

sezione stipite raso per anta a tirare e a spingere disponibile nella versione per muratura o cartongesso
flush jamb section for pull and push door available in the version for masonry or plasterboard

- 1- Stipite per anta battente lato cerniere. Il sistema di fissaggio dello stipite permette una tolleranza rispetto alle misure dei controtelai di 6 mm.
- 2- Stipite telescopico con estensione fino ad uno spessore del muro di 125-160 mm.
- 3- Coprifilo minimal L 28mm.
- 4- Coprifilo in alluminio L 60mm. Il coprifilo può essere anche in vetro retroverniciato L 75mm, oppure essere sostituito con lastra di cartongesso da spessore 12.5 mm.
- 5- Stipite in alluminio, anodizzato o laccato ral, disponibile nella versione per muratura o cartongesso.

- 1- Jamba para puerta batiente lado bisagras. El sistema de fijación de la jamba permite un margen respecto a las medidas de los contramarcos de 6 mm.
- 2- Jamba telescópica con una extensión de hasta un grosor de la pared de 125-160 mm.
- 3- Canaleta minimalista L 28 mm.
- 4- Canaleta de aluminio L 60 mm. La canaleta también puede ser de vidrio repintado L 75 mm o bien sustituirse por una placa de pladur de 12,5 mm de grosor.
- 5- Jamba de aluminio, anodizado o lacado RAL, disponible en la versión para mampostería o pladur.

- 1- Косяк для распашной двери со стороны петель. Система крепления косяка позволяет допуск в 6 мм для подрамников.
- 2- Телескопический косяк с удлинением до толщины стены 125-160 мм.
- 3- Наличник minimal L 28мм.
- 4- Алюминиевый наличник L 60 мм. Наличник также может быть из окрашенного с обратной стороны стекла L 75 мм, или заменен гипсакартонной пластиной толщиной 12,5 мм.
- 5- Косяк из алюминия, анодированный или окрашенный в цвет палитры RAL, доступен в варианте для кирпичной кладки или гипсакартон.

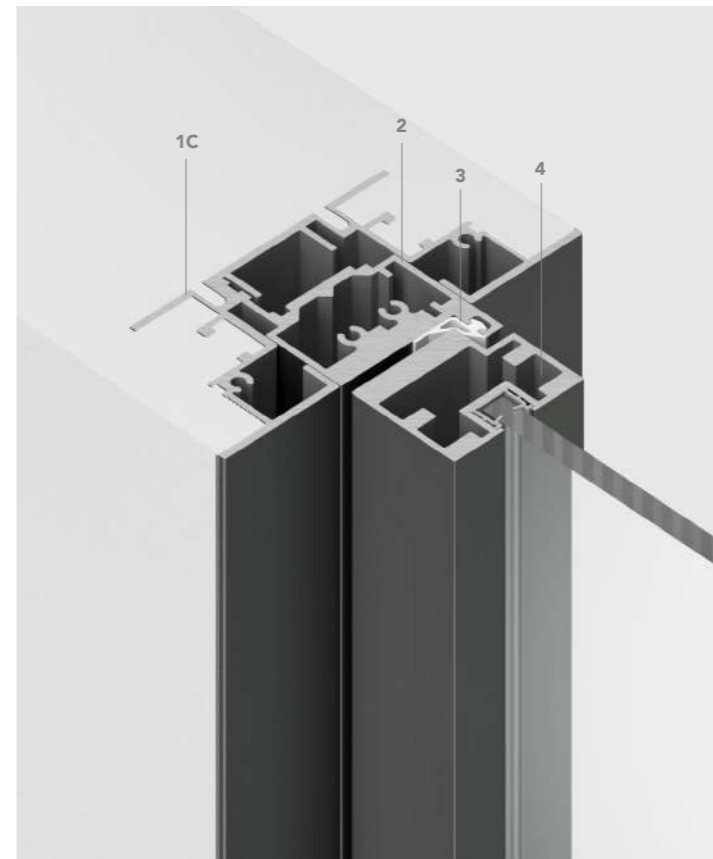
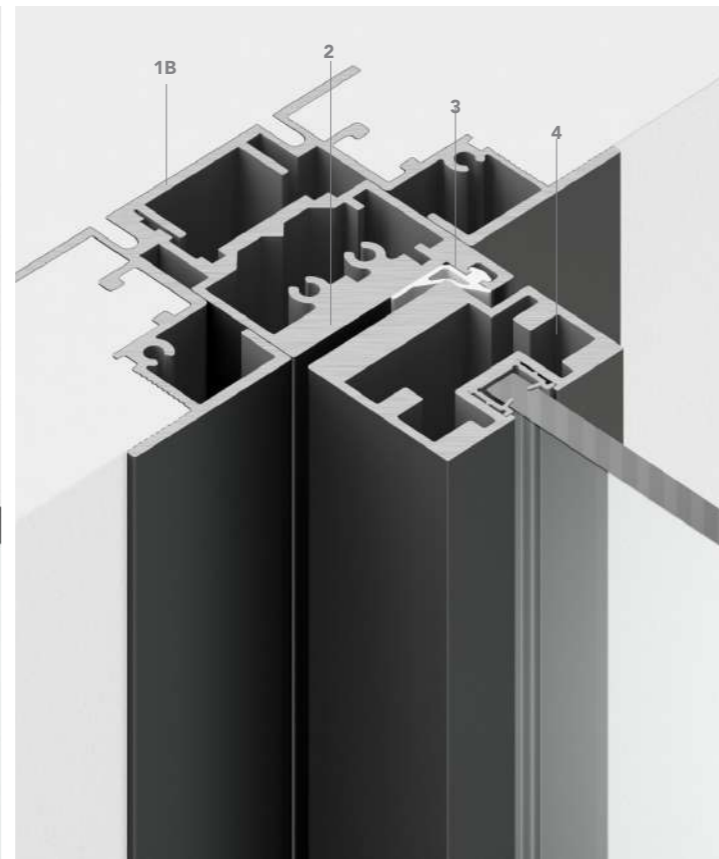
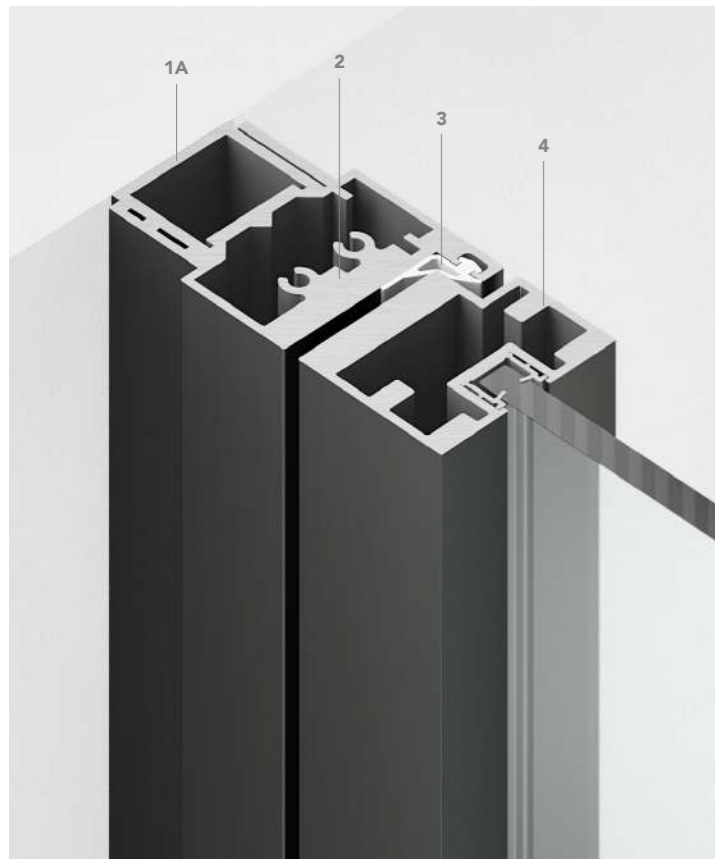
- 1- Jamb for hinged door on the hinge side. The jamb fixing system allows a tolerance of 6 mm compared to the measurements of the subframes.
- 2- Telescopic jamb with extension up to a wall thickness of 125-160 mm.
- 3- 28 mm L Minimal casing.
- 4- 60 mm L aluminum casing. The casing can also be in 75 mm L back-painted glass, or it can be replaced with a sheet of 12.5 mm thick plasterboard.
- 5- Jamb in aluminum, anodized or RAL lacquered, available in the version for wall or plasterboard.

- 1- Chambranle pour porte battante côté charnières. Le système de fixation du chambranle permet une tolérance de 6 mm par rapport aux mesures du contre-châssis.
- 2- Chambranle télescopique avec extension jusqu'à une épaisseur du mur de 125-160 mm.
- 3- Goulotte Minimal L 28mm.
- 4- Goulotte en aluminium L 60mm. La goulotte peut également être en verre rétro-laqué L 75mm, ou être remplacée par une plaque de plâtre de 12,5 mm d'épaisseur.
- 5- Chambranle en aluminium anodisé ou laqué RAL, disponible dans la version pour maçonnerie ou plaque de plâtre.

- 1- Zarge für Flügeltür Schamierseite. Das Befestigungssystem der Zarge ermöglicht eine Toleranz bezüglich der Maße der Gegenrahmen mit 6 mm.
- 2- Teleskopzarge mit Ausdehnung bis zu einer Wandstärke von 125-160 mm.
- 3- Minimalistischer Blendrahmen L 28mm.
- 4- Blendrahmen aus Aluminium L 60mm. Der Blendrahmen kann auch aus rückseitig lackiertem Glas sein L 75mm, oder mit einer 12,5 mm dicken Gipskartonplatte ausgetauscht werden.
- 5- Zarge aus Aluminium, eloxiert oder mit RAL-Lackierung, erhältlich in der Ausführung für Mauerwerk oder Gipskarton.

Battente con stipite corridoio / Swing door with hallway door jamb

342



corridoio con stipite esterno muro
hallway with external wall door jamb

corridoio con stipite interno muro
hallway with internal wall door jamb

applicazione stipite a centro muro
application center wall door jamb

- 1A-** Profilo a muro.
- 1B-** Stipite incassato a muro.
- 1C-** Stipite incassato a muro. È disponibile nella versione per murature o cartongesso, per muri di spessore 105 mm.
- 2-** Stipite telescopico con escursione di 10 mm. Il sistema di regolazione permette una perfetta verticalità garantendo sempre un corretto montaggio dell'anta.
- 3-** Guarnizione in gomma. Nasconde anche il sistema di fissaggio dello stipite sul profilo a muro.
- 4-** Anta tirare/ spingere con cerniere invisibili.

- 1A-** Wall-mounted profile.
- 1B-** Built-in wall-mounted door jamb.
- 1C-** Built-in wall-mounted door jamb. Available in two versions, for either brick or plasterboard walls with a thickness of 105 mm.
- 2-** Telescopic door jamb with travel of 10 mm. The adjustment system permits perfect verticality, guaranteeing that the leaf is always assembled correctly.
- 3-** Rubber seal. It also hides the system that attaches the door jamb to the wall-mounted profile.
- 4-** Pull / push door with concealed hinge.

- 1A-** Perfil de pared
- 1B-** Jamba empotrada a la pared.
- 1C-** Jamba empotrada a la pared. Está disponible en la versión para tabique de ladrillos o de pladur, para paredes con un espesor de 105 mm.
- 2-** Jamba telescópica con un desplazamiento de 10 mm. El sistema de regulación permite una perfecta verticalidad garantizando siempre un correcto montaje de la hoja.
- 3-** Guarnición de goma. Esconde también el sistema de fijación de la jamba en el perfil de pared.
- 4-** Puerta para tirar/empujar con bisagras invisibles.

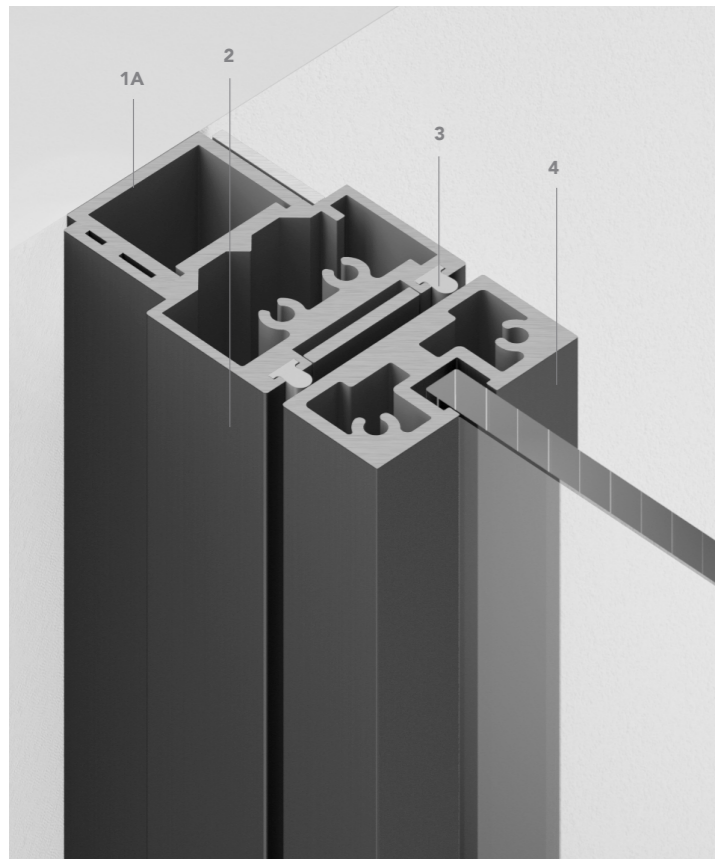
- 1A-** Profil au mur.
- 1B-** Chambranle encastré au mur.
- 1C-** Chambranle encastré au mur. Disponible dans la version pour maçonnerie ou placoplâtre, pour des murs de 105 mm d'épaisseur.
- 2-** Chambranle télescopique avec une amplitude de 10 mm. Le système de réglage permet une verticalité parfaite toujours en garantissant le montage correct de la porte.
- 3-** Joint en caoutchouc. Il cache également le système de fixation du chambranle sur le profil au mur.
- 4-** Porte à tirer/pousser avec charnières invisibles.

- 1A-** Настенный профиль.
- 1B-** Утопленный настенный косяк.
- 1C-** Утопленный настенный косяк (коробка). Доступен для кладки и под гипсокартон, для стен толщиной 105 мм.
- 2-** Телескопическая коробка с раздвижением 10 мм. Система регулирования обеспечивает идеальную вертикальность, гарантируя правильную установку двери.
- 3-** Резиновый уплотнитель. Он также скрывает систему крепления косяка на настенном профиле.
- 4-** Дверь, открываемая на себя / от себя со скрытыми петлями

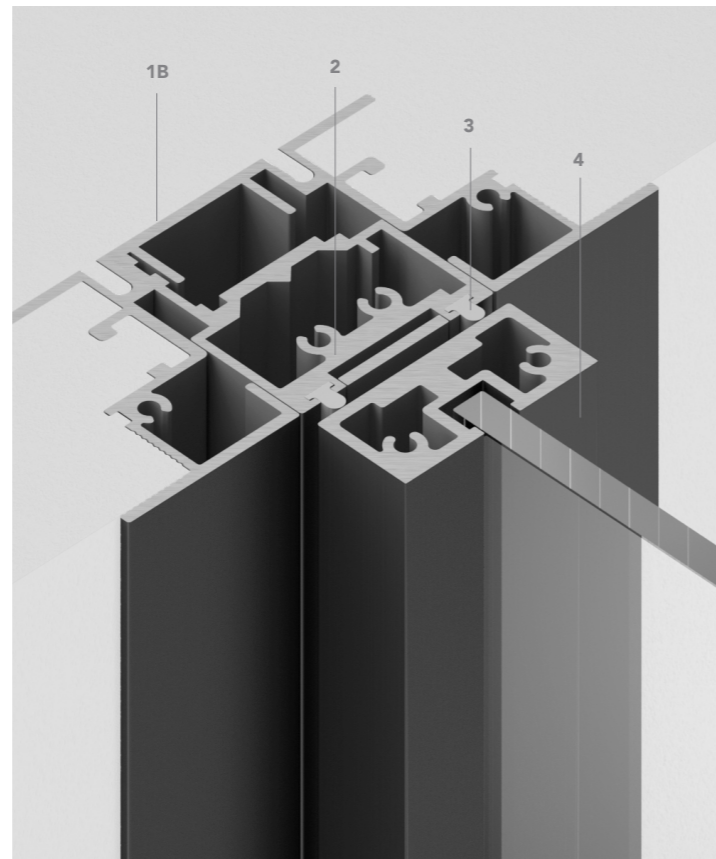
- 1A-** Wandprofil.
- 1B-** In die Wand eingebaute Zarge.
- 1C-** In die Wand eingebaute Zarge. Erhältlich in der Ausführung für Mauerwerk oder Gipskarton, für 105 mm dicke Mauern.
- 2-** Teleskopzarge mit 10 mm Auslenkung. Das Regulierrsystem ermöglicht eine perfekte Vertikalität und garantiert immer eine korrekte Montage des Türflügels.
- 3-** Gummidichtung. Sie verdeckt das Befestigungssystem der Zarge auf dem Wandprofil.
- 4-** Türflügel ziehen/drücken mit unsichtbaren Schamieren.

Bilico va e vieni con stipite corridoio / Swinging pivot with hallway door jamb

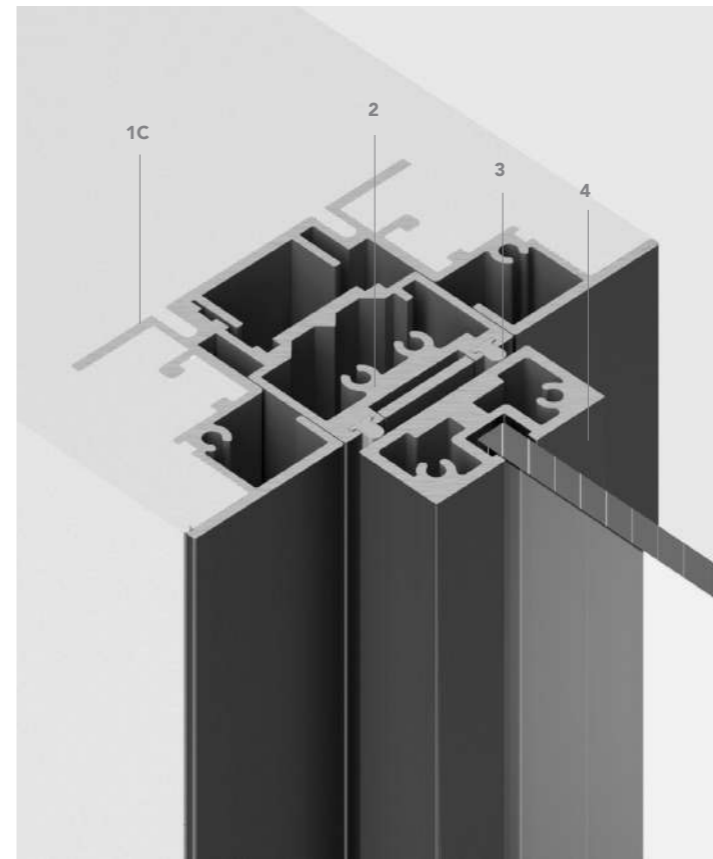
344



corridoio con stipite esterno muro
hallway with external wall door jamb



corridoio con stipite interno muro
hallway with internal wall door jamb



applicazione stipite a centro muro
application center wall

- 1A-** Profilo a muro.
- 1B-** Stipite incassato a muro.
- 1C-** Stipite incassato a muro. È disponibile nella versione per muratura o cartongesso, per muri di spessore 105 mm.
- 2-** Stipite telescopico con escursione di 10 mm. Il sistema di regolazione permette una perfetta verticalità garantendo sempre un corretto montaggio dell'anta. È senza battuta per permettere l'apertura va e vieni dell'anta.
- 3-** Doppio spazzolino.
- 4-** Anta con apertura va e vieni.

- 1A-** Wall-mounted profile.
- 1B-** Built-in wall-mounted door jamb.
- 1C-** Built-in wall-mounted door jamb. Available in two versions, for either brick or plasterboard walls with a thickness of 105 mm.
- 2-** Telescopic door jamb with travel of 10 mm. The adjustment system permits perfect verticality, guaranteeing that the leaf is always assembled correctly. There is no door stop to allow the bidirectional swing opening of the door leaf.
- 3-** Double brush strip.
- 4-** Leaf with swing pivot hinge opening.

- 1A-** Perfil de pared.
- 1B-** Jamba empotrada a la pared.
- 1C-** Jamba empotrada a la pared. Está disponible en la versión para tabique de ladrillos o de pladur, para paredes con un espesor de 105 mm.
- 2-** Jamba telescópica con un desplazamiento de 10 mm. El sistema de regulación permite una perfecta verticalidad garantizando siempre un correcto montaje de la hoja. No tiene tope para permitir la apertura de vaivén de la hoja.
- 3-** Doble cepillo.
- 4-** Puerta con apertura de vaivén.

- 1A-** Profil mural.
- 1B-** Chambranle encastré au mur.
- 1C-** Chambranle encastré au mur. Disponible dans la version pour maçonnerie ou placoplâtre, pour des murs de 105 mm d'épaisseur.
- 2-** Chambranle télescopique avec une amplitude de 10 mm. Le système de réglage permet une parfaite verticalité en garantissant toujours le montage correct de la porte. Sans butée pour permettre l'ouverture va-et-vient de la porte.
- 3-** Double brosse.
- 4-** Porte avec ouverture va-et-vient.

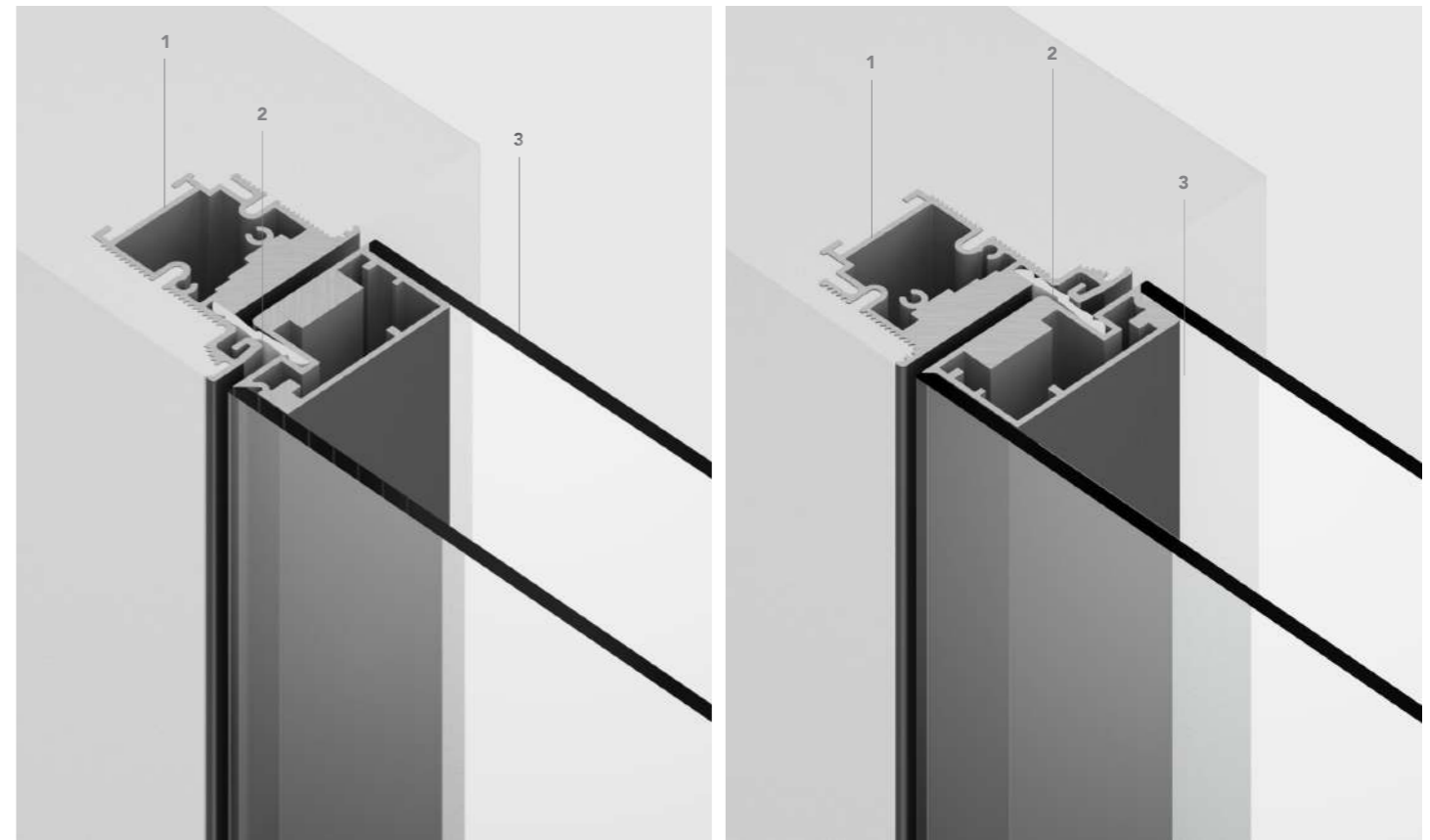
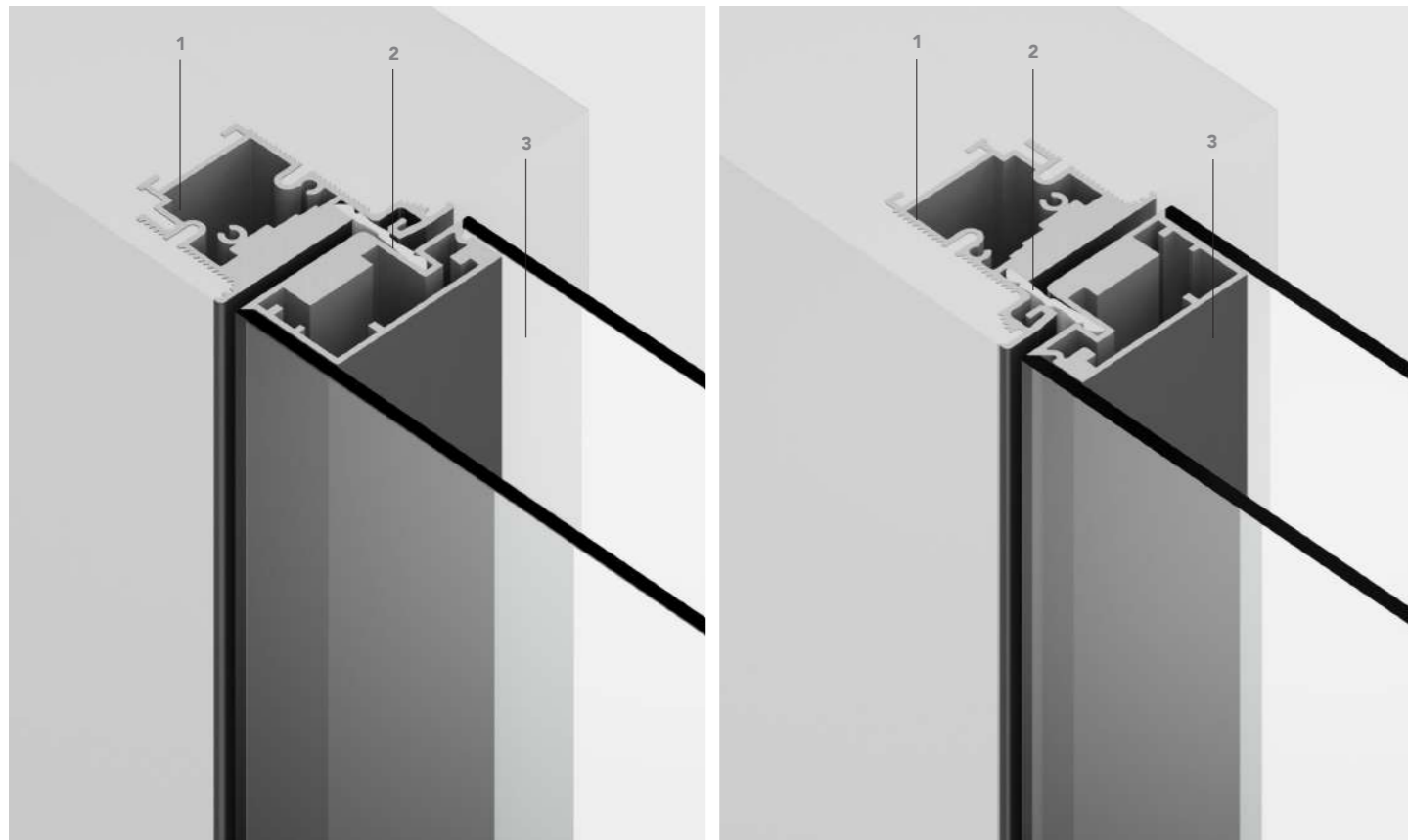
- 1A-** Настенный профиль.
- 1B-** Утопленный настенный косяк.
- 1C-** Утопленный настенный косяк. Доступен для кладки и под гипсокартон, для стен толщиной 105 мм.
- 2-** Телескопическая коробка с раздвижением 10 мм. Система регулирования обеспечивает идеальную вертикальность, гарантируя правильную установку двери. Без притворной четверти для обеспечения маятникового открывания двери.
- 3-** Двойная щёточка.
- 4-** Дверь с маятниковым открыванием.

- 1A-** Wandprofil.
- 1B-** In die Wand eingebaute Zarge.
- 1C-** In die Wand eingebaute Zarge. Erhältlich in der Ausführung für Mauerwerk oder Gipskarton, für 105 mm dicke Mauern.
- 2-** Teleskopzarge mit 10 mm Auslenkung. Das Regulierring ermöglicht eine perfekte Vertikalität und garantiert immer eine korrekte Montage des Türflügels. Sie ist ohne Anschlag, um die Schwingöffnung des Türflügels zu ermöglichen.
- 3-** Doppelte Bürstenleiste.
- 4-** Türflügel mit Schwingöffnung.

Style battente filomuro / Style flush swing door

Style bilico con battuta filomuro / Pivot hinge Style with flush door stop

346



battente a tirare
pull swing door

battente a spingere
push swing door

battente a tirare
pull swing door

battente a spingere
push swing door

1- Stipite per anta tirare o spingere, in alluminio, anodizzato o trattato con fondo per l'applicazione della pittura murale. È disponibile nelle versioni per muratura o cartongesso.

2- Doppia guarnizione (sullo stipite e sull'anta) in schiuma cellulare.

3- Anta realizzata con telaio in alluminio e doppio vetro con bisellatura per l'allineamento del vetro sul telaio.

1- Jamba para hoja para tirar y para empujar, de aluminio, anodizado o tratado con fondo, para la aplicación de la pintura mural. Está disponible en las versiones para tabique de ladrillos o para pladur.

2- Doble guarnición (en la jamba y en la hoja) en espuma celular.

3- Hoja realizada con bastidor de aluminio y doble cristal con biselado para el alineamiento del cristal en el bastidor.

1- Коробка для полотна с открыванием на себя или от себя, анодированная или загрунтованная под покраску в тон стен. Доступна в двух исполнениях: под штукатурку или гипсокартон.

2- Двойной пенный уплотнитель (для коробки и полотна).

3- Полотно с алюминиевым каркасом и двойным остеклением, а также фаской на стекле для обеспечения надлежащего прилегания.

1- Door jamb for a pull or push door leaf, in aluminium, either anodised or treated with base coat for the application of wall painting. Available in two versions, for either brick or plasterboard walls.

2- Double cell foam seal (on door jamb and door leaf).

3- Door leaf made with aluminium frame and two glass panes, with a bevel for aligning the glass on the frame.

1- Chambranle pour porte à tirer ou pousser, en aluminium, anodisé ou traité avec une couche pour l'application de la peinture murale. Disponible dans les versions pour maçonnerie ou placoplâtre.

2- Double joint (sur le chambranle et sur la porte) en mousse cellulaire.

3- Porte réalisée avec un châssis en aluminium et deux verres avec biseautage pour l'alignement du verre sur le châssis.

1- Zarge für Türflügel zum Ziehen oder Drücken, aus Aluminium, eloxiert, oder mit Grundierung zum Auftragen der Wandfarbe. Erhältlich in der Ausführung für Mauerwerk oder Gipskarton.

2- Doppelte Dichtung (auf der Zarge und auf dem Türflügel) aus Zellschaum.

3- Türflügel mit Rahmen aus Aluminium und doppeltes Glas mit Gehrung für die Ausrichtung des Glases auf dem Rahmen.

1- Stipite in alluminio, per anta tirare o spingere, trattato con fondo per l'applicazione della pittura murale. È disponibile nelle versioni per muratura o cartongesso.

2- Doppia guarnizione (sullo stipite e sull'anta) in schiuma cellulare.

3- Anta realizzata con telaio in alluminio e doppio vetro con bisellatura per l'allineamento del vetro sul telaio.

1- Aluminium door jamb, for pull and push doors, treated with base coat for the application of wall painting. Available in two versions, for either brick or plasterboard walls.

2- Double cell foam seal (on door jamb door leaf).

3- Door leaf made with aluminium frame and 2 glass panes, with a bevel for aligning the glass on the frame.

1- Jamba de aluminio y hoja para tirar o para empujar, tratada con fondo para la aplicación de la pintura mural. Está disponible en las versiones para tabique de ladrillos o de pladur.

2- Doble guarnición (en la jamba y en la hoja) en espuma celular.

3- Hoja realizada con bastidor de aluminio y doble cristal con biselado para el alineamiento del cristal en el bastidor.

1- Chambranle en aluminium, pour porte à tirer ou pousser, traité avec une couche pour l'application de la peinture murale. Disponible dans les versions pour maçonnerie ou placoplâtre.

2- Double joint (sur le chambranle et sur la porte) en mousse cellulaire.

3- Porte réalisée avec un châssis en aluminium et 2 verres avec biseautage pour l'alignement du verre sur le châssis.

1- Aluminiyevaya korobka dlya polotna, otkryvaemaya na sebya ili ot sebya, obrabotannaya gruntovkoy dlya posleduyeyey pokraski v ton steny. Dostupna dlya kladki i pod gipsokarton.

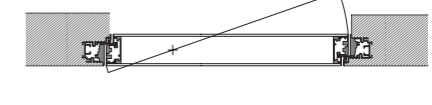
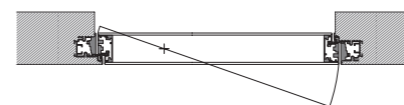
2- Dvoynoy pennyy uplotnityel (dlya korobki i polotna).

3- Polотно s aluminiyevym karakasom i dvoynym ostekleniyem, a takzhe faskoy na stekle dlya obespecheniya nadlezhayeyey prilleganiya.

1- Zarge aus Aluminium, für Türflügel zum Ziehen oder Drücken, mit Grundierung zum Auftragen der Wandfarbe. Erhältlich in den Ausführungen für Mauerwerk oder Gipskarton.

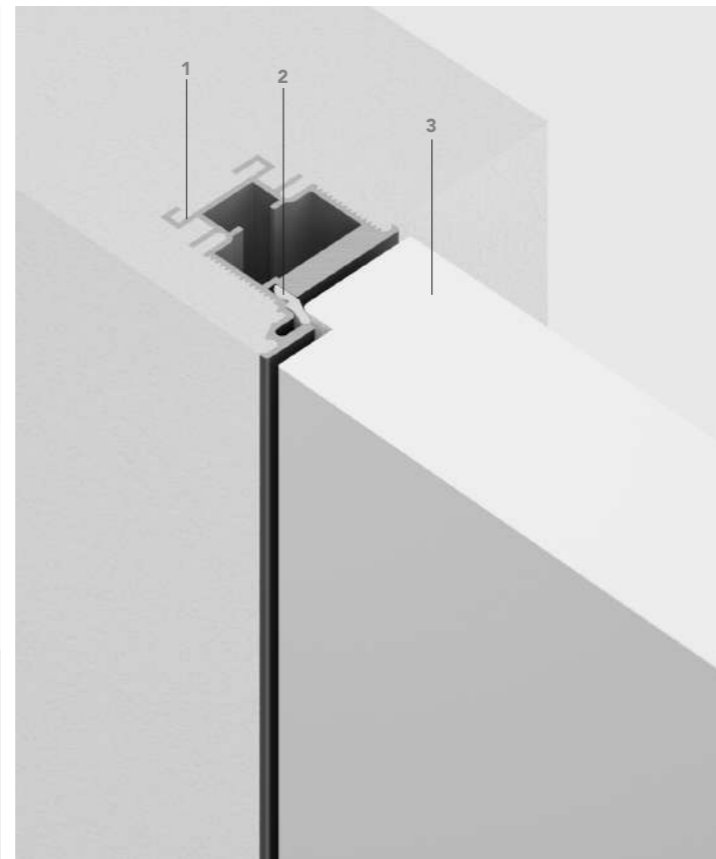
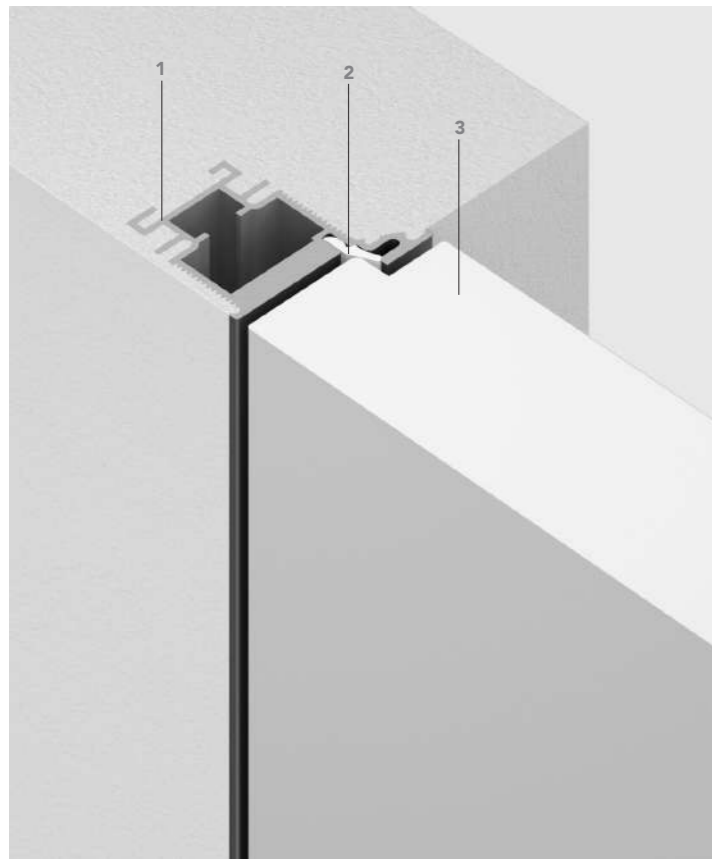
2- Doppelte Dichtung (auf der Zarge und auf dem Türflügel) aus Zellschaum.

3- Türflügel mit Rahmen aus Aluminium und doppeltem Glas mit Gehrung für die Ausrichtung des Glases auf dem Rahmen.



Tesa battente filomuro / Tesa flush swing door

348



battente a tirare
pull swing door

battente a spingere
push swing door

1- Stipite in alluminio, per anta tirare o spingere, trattato con fondo per l'applicazione della pittura murale. È disponibile nelle versioni per muratura o cartongesso.
2- Guarnizione di battuta in schiuma cellulare.
3- Anta in tamburato alveolare. In classe E1, conforme alle norme UNI EN 120.

1- Aluminium door jamb, for pull and push doors, treated with base coat for the application of wall painting. Available in two versions, for either brick or plasterboard walls.
2- Cell foam door stop seal.
3- Honeycomb sandwich-panel door. Category E1, in compliance with UNI EN 120 standards.

1- Jamba de aluminio y hoja para tirar o para empujar, tratada con fondo para la aplicación de la pintura mural. Está disponible en las versiones para tabique de ladrillos o de pladur.
2- Guarnición de tope en espuma celular.
3- Hoja de contrachapado alveolar. De clase E1, de conformidad con la normativa UNI EN 120.

1- Chambranle en aluminium, pour porte à tirer ou pousser, traité avec une couche pour l'application de la peinture murale. Disponible dans les versions pour maçonnerie ou placoplâtre.
2- Joint de butée en mousse cellulaire.
3- Panneau porte en nid d'abeille. En classe E1, conforme aux normes UNI EN 120.

1- Алюминиевая коробка для полотна, открываемого на себя или от себя, обработанного грунтовкой для последующей покраски в тон стены. Доступна для кладки и под гипсокартон.
2- Пенный уплотнитель.
3- Полотно с сотовым заполнением. Уровень опасности по содержанию формальдегида в соответствии с классификацией UNI EN120 определяется классом эмиссии: E1.

1- Zarge aus Aluminium, für Türflügel zum Ziehen oder Drücken, mit Grundierung zum Auftragen der Wandfarbe. Erhältlich in den Ausführungen für Mauerwerk oder Gipskarton.
2- Falzdichtung aus Zellschaum.
3- Türflügel aus furnierter Wabenplatte. In Klasse E1, konform mit den Richtlinien UNI EN 120.

note tecniche
technical notes

ALLUMINIO
- Tutti i profili, a disegno esclusivo Adielle, sono in alluminio estruso in lega EN AW 60-60 stato fisico T6.
- Ossidazione anodica conforme alle norme in vigore.
VETRI
- I vetri sono sempre di sicurezza: temperati/ stratificati/ temperati stratificati.
- Resistenza alle rotture conforme alle norme in vigore.

ALUMINIUM
- All the profiles, designed exclusively by ADL, are in extruded aluminium alloy EN AW 60-60, temper designation T6.
- Anodic oxidation in compliance with regulations in force.
GLASS PANES
- The glass panes are always safe: tempered/ laminated tempered.
- Shatterproof glass in compliance with regulations in force.

ALUMINIO
- Todos los perfiles, con un diseño exclusivo ADL, son de aluminio extruido de aleación EN AW 60-60 estado físico T6.
- Oxidación anódica, de conformidad con la normativa vigente.
CRISTALES
- Los cristales son siempre de seguridad: temperados/ estratificados/ temperados estratificados
- Resistencia a las roturas, de conformidad con la normativa vigente.

ALUMINIUM
- Tous les profils, d'après un dessin exclusif ADL, sont en aluminium extrudé en alliage EN AW 60-60 état physique T6.
- Oxydation anodique conformément aux normes en vigueur.
VERRES
- Les verres sont toujours en sécurité : Trepés / stratifiés / trempés stratifiés.
- Résistance aux ruptures conformément aux normes en vigueur.

АЛЮМИНИЙ
- Все профили, специально разработанные компанией ADL, изготовлены из экструдированного алюминиевого сплава EN AW 60-60 физического состояния T6.
- Анодное окисление в соответствии с действующими стандартами.
СТЕКЛА
- Стёкла всегда безопасны: закалённые/ триплекс/ закалённый триплекс
- Противоударная устойчивость в соответствии с действующими нормами.

ALUMINIUM
- Alle exklusiv von Adielle entworfenen Profile werden aus der extrudierten Aluminiumlegierung EN AW 60-60, physikalischer Zustand T6, hergestellt.
- Anodische Oxidation nach den geltenden Normen.
GLASSCHEIBEN
- Das Glas ist immer aus Sicherheitsglas: Gehärtetes Glas/ Verbundglas/ gehärtetes Verbundglas.
- Bruchsisicherheit gemäß den geltenden Normen

Battiscopa a filo / Flush skirting board

350

Battiscopa in alluminio estruso a filo della parete, realizzato per la soluzione su muratura o cartongesso. Il profilo battiscopa di altezza 40 mm si inserisce a scatto, con particolari mollette in nylon, nel profilo di supporto applicato in fase di installazione della muratura. Il battiscopa a filo è compatibile con tutti gli stipiti filomuro di ADL.

The skirting is made of extruded aluminum made flush with the wall or the plasterboard. The special nylon clips of 40 mm high, click into the support profile applied when the wall is being made. The skirting is compatible with all ADL flush-to-wall doorposts.

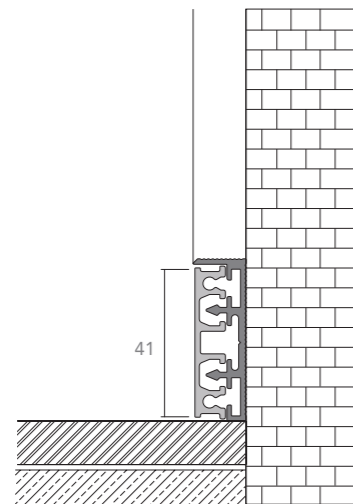
Rodapié de aluminio extruido empotrado en la pared realizado para la solución de obra o mampostería. El perfil del rodapié, y de 40 mm de alto, se inserta con un mecanismo de resorte con pinzas especiales de nylon en el perfil de soporte aplicado durante la fase de instalación del tabique. El rodapié empotrado es compatible con todas las jambas a ras de pared de ADL.

Plinthe en aluminium extrudé au ras du mur, conçue pour la solution sur la maçonnerie ou les plaques de plâtre. Le profil de la plinthe de 40 mm de hauteur est encliqueté dans le profil de support appliqué lors de l'installation de la maçonnerie avec des clips en nylon spéciaux. La plinthe ras du mur est compatible avec tous les montants ras du mur ADL.

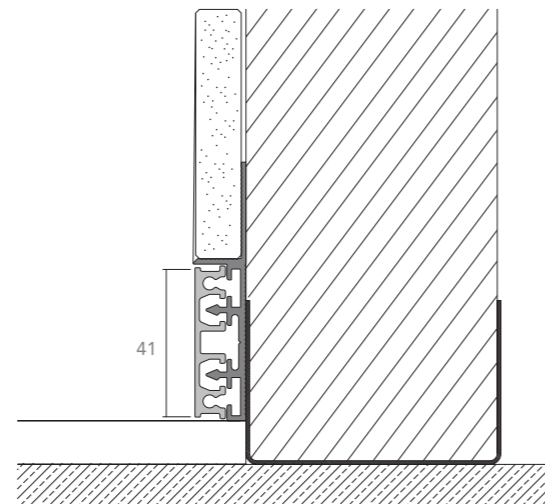
Плинтус из экструдированного алюминия заподлицо со стеной изготавливается для отделки по каменной стене или гипсокартону. Профиль плинтуса, высотой 40 мм вставляется защелкиванием с помощью специальных нейлоновых прищепок в опорный профиль, при установке закрепленный на стене. Плинтус заподлицо совместим со всеми дверными косяками для дверей со скрытым коробом ADL.

Sockelleiste aus extrudiertem Aluminium, die bündig mit der Wand abschließt und für die Verwendung auf Mauerwerk oder Gipskartonplatten vorgesehen ist. Das 40 mm hohe Sockelleistenprofil rastet mit speziellen Nylonclips in das bei der Verlegung im Mauerwerk angebrachte Trägerprofil ein. Die bündige Sockelleiste ist kompatibel mit allen wandbündigen Zargen von ADL.

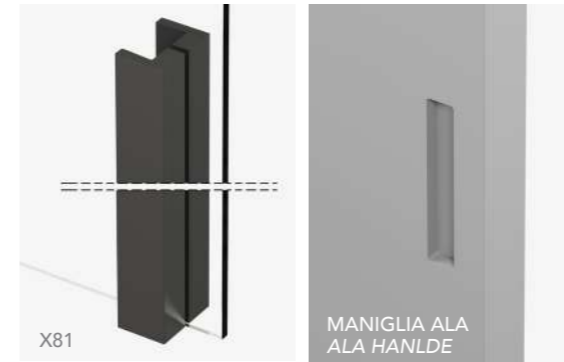
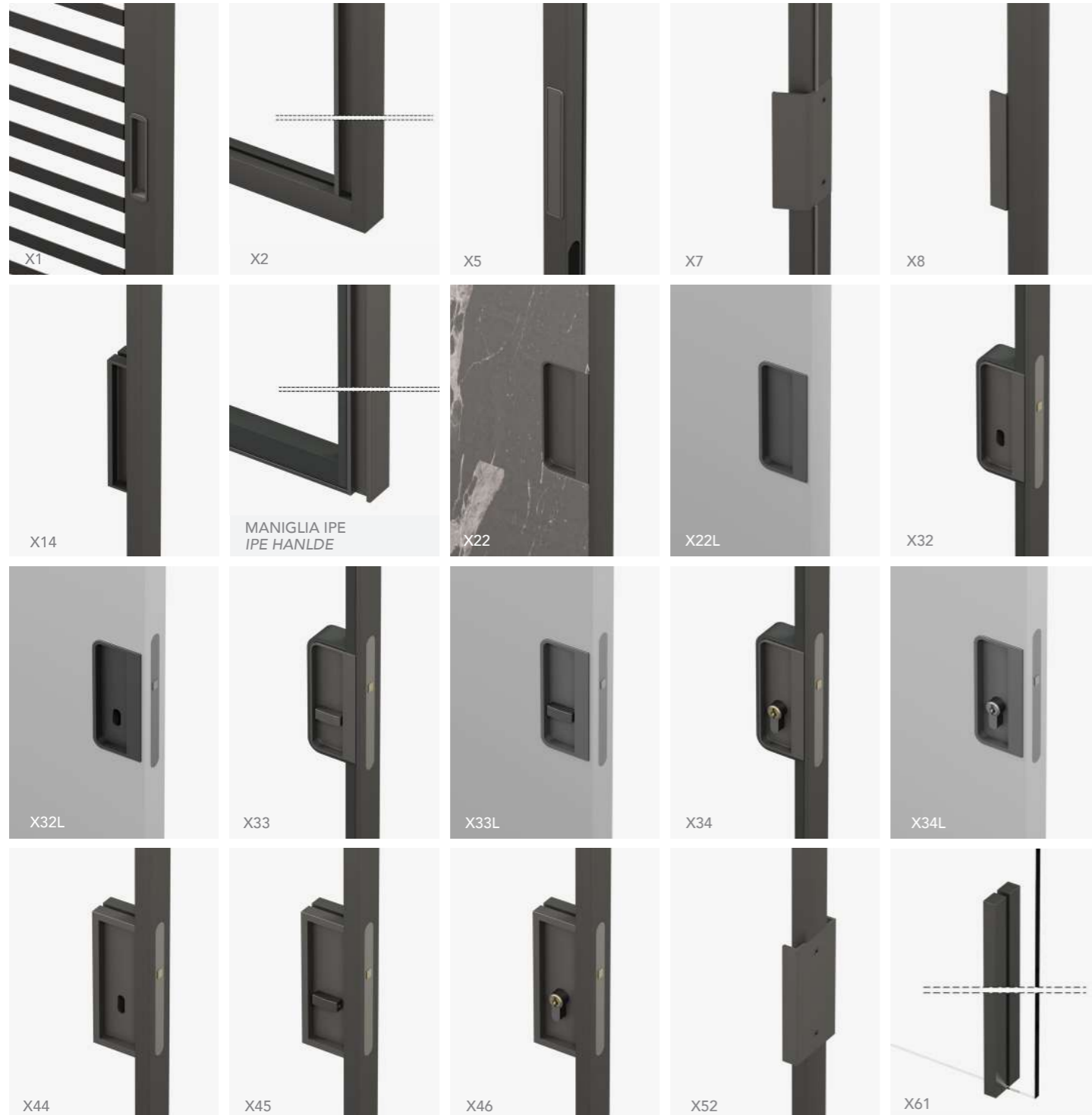
SOLUZIONE SU MURATURA
WALLING UP SOLUTION



SOLUZIONE SU CARTONGESSO
PLASTER SOLUTION



Maniglie ante scorrevoli, libro e bilico / Sliding, book and pivot door handles



MODELLO	SCORREVOLE - CON TRASCINAMENTO - LIBERO				SCORREVOLE INTERNO MURO				LIBRO	STIPITE CORRIDOIO	SENZA STIPITE
	MANIGLIA DI SERIE	MANIGLIA CON SERRATURA			MANIGLIA DI SERIE	MANIGLIA CON SERRATURA					
		PATENT	LIBERO/OCCUPATO	CILINDRO		PATENT	LIBERO/OCCUPATO	CILINDRO			
QUADRA	X2	\	\	\	\	\	\	\	\	\	X2
MITICA	X2 - X14	X44	X45	X46	X2 - X14	X44	X45	X46	X5 - X7	X8	X2 - X52
JAPO	X14	\	\	\	\	\	\	\	\	\	X52
DECO	X14	X44	X45	X46	\	\	\	\	\	\	X52
OFFICINA	X14	X44	X45	X46	\	X44	X45	X46	X5 - X7	X8	X52
LINE	X14	X44	X45	X46	\	X44	X45	X46	\	\	X52
GOLDEN GATE (GG2)	X2	\	\	\	\	\	\	\	\	\	\
IPE - MIMETICA	IPE	\	\	\	\	\	\	\	\	\	\
PIANA - MATERICA	\	\	\	\	X22	X32	X33	X34	\	\	\
LIGHT	X61 - X81	\	\	\	X61 - X81	\	\	\	\	\	\
ALA	\	\	\	\	\	\	\	\	\	\	ALA
TESA	X22L	X32L	X33L	X34L	X22L	X32L	X33L	X34L	X5 - X7	\	\
LEVANTE	X1	\	\	\	\	\	\	\	\	\	\

\ = MANIGLIE-SERRATURE NON DISPONIBILI \ = HANDLES-LOCKS NOT AVAILABLE

Serrature ante battenti / *Swing door frames*

SERRATURA MAGNETICA
MAGNETIC LOCK

LIBERO-OCCUPATO
VACANT-ENGAGED

CILINDRO CON CHIAVE
CYLINDER WITH KEY

- MITICA
- LINE
- OFFICINA



- PIANA



- STYLE
- MATERICA
FILOMURO_04

(sp 60 mm)



SERRATURA MAGNETICA
MAGNETIC LOCK

LIBERO-OCCUPATO
VACANT-ENGAGED

CILINDRO CON CHIAVE
CYLINDER WITH KEY

- TESA BATTENTE
(sp 38 mm)

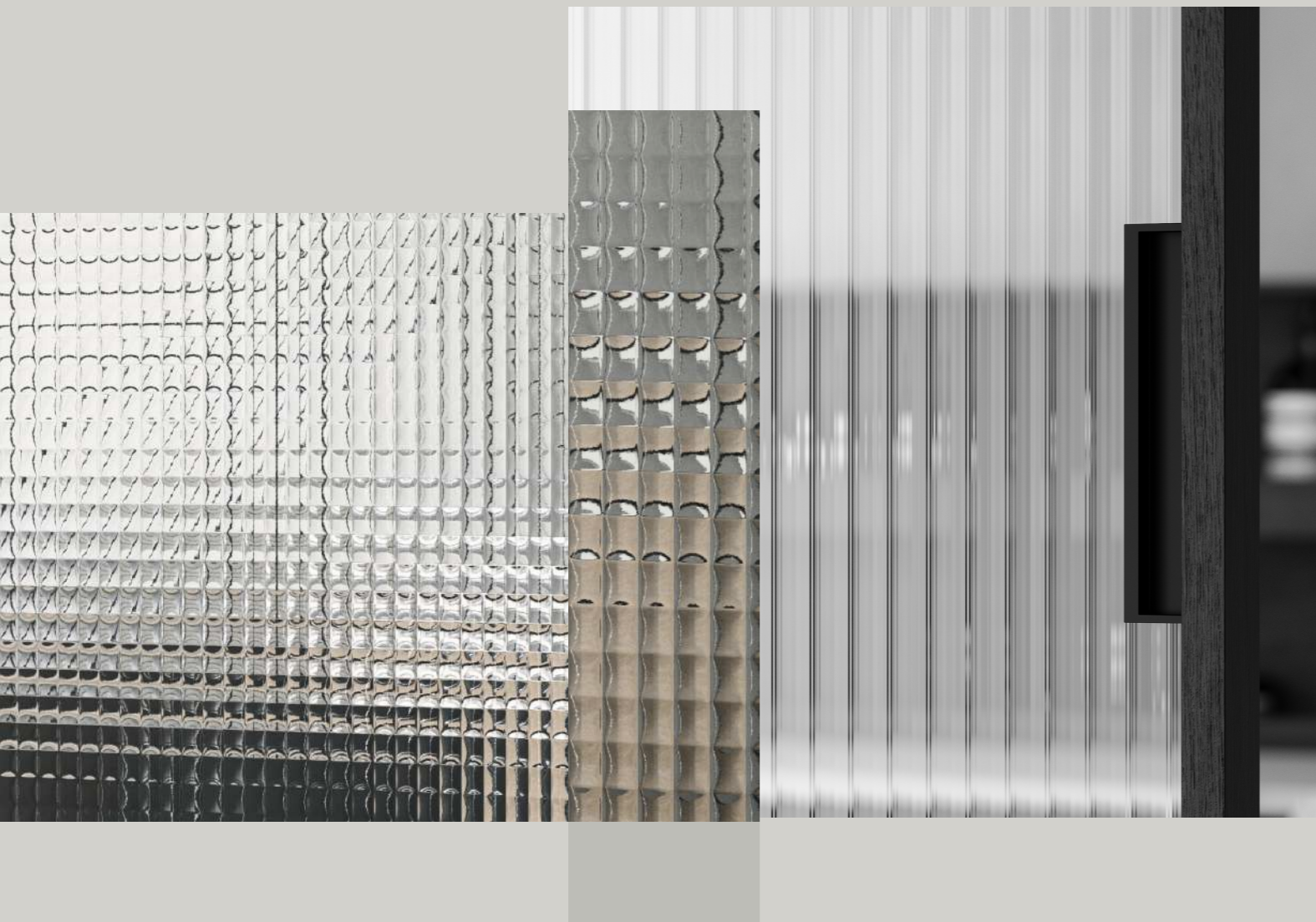


- TESA FILOMURO
(sp 51 mm)



- MATERICA
FILOMURO_09
(sp 60 mm)





Il vetro può contenere, riflettere e rifrangere la luce, moltiplicare e distorcere la visione. Come fosse una membrana o un ideale confine, può occultare e proteggere. Un vero e proprio diaframma tra mondo esterno e mondo interno, spazio chiuso e spazio aperto, che lascia passare la luce bloccando l'aria. All'interno dello spazio abitativo, la necessità di occultare la vista, senza perdere la luminosità diventa sempre più fondamentale per il benessere di chi lo vive. ADL risponde oggi a questa esigenza, non solo con i noti vetri acidati e riflettenti, ma con una gamma di vetri innovativi tra i quali spiccano vetri materici e stratificati con rete.

Glass can contain, reflect and refract light, and multiply and distort vision. It can obscure and protect like a membrane or perfect border. A diaphragm between the external and internal world, between an enclosed space and an open space, letting light through and blocking air. The need to obscure the inside of a living space, without losing light, is becoming increasingly important for the well-being of those who live in it. Today ADL meets this need, not only with its well-known acidated and reflective glass panes, but also with a range of innovative products that includes textured glass and multi-layered glass panes with mesh.

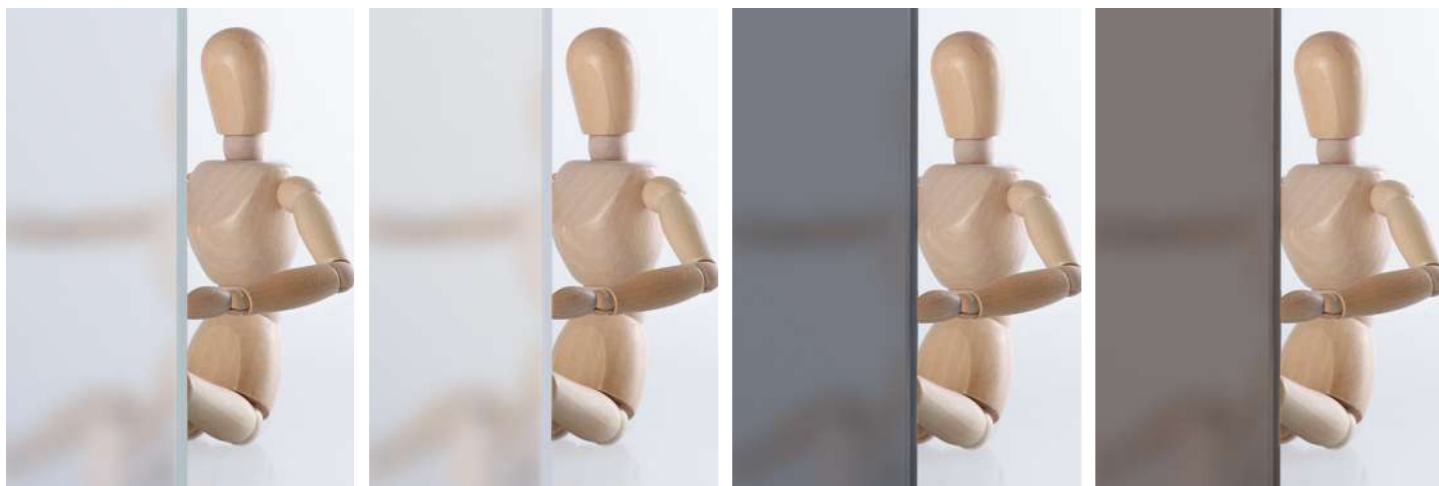
Le verre peut contenir, réfléchir et réfracter la lumière, multiplier ou modifier la vision. Comme une membrane ou une limite idéale, il peut occulter et protéger. Un véritable diaphragme entre le monde extérieur et le monde intérieur, l'espace fermé et l'espace ouvert qui laisse passer la lumière en bloquant l'air. Dans une habitation, la nécessité de masquer la vue, sans perdre la luminosité, devient de plus en plus fondamentale pour le bien-être de ceux qui y vivent. Aujourd'hui, ADL répond à ce besoin, non seulement avec les verres acidés et réfléchissants reconnus, mais aussi avec une gamme de verres innovants, parmi lesquels des verres texturés et stratifiés avec maille.

Стекло может сдерживать, отражать и преломлять свет, поднимать и искажать зрение. Слово мембрана или защитный экран оно может укрывать и защищать. Настоящая диафрагма между внешним и внутренним миром, замкнутым и открытым пространством, которое пропускает свет, блокируя воздух. Внутри жилого пространства необходимость скрывать пейзаж за окном становится все востребованнее для благополучия тех, кто в нём живёт. Сегодня компания ADL удовлетворяет эту потребность не только хорошо известными травлёными (окисленными) и отражающими стёклами, но и рядом инновационных стекол, среди которых т.н. материальные и триплекс с металлической сеткой.

El cristal puede contener, reflejar y refractar la luz, así como multiplicar o distorsionar la visión. Como si fuera una membrana o un límite ideal, puede ocultar y proteger. Un verdadero y propio diafragma entre el mundo exterior y el mundo interior, un espacio cerrado y un espacio abierto que deja pasar la luz bloqueando el aire. Dentro del espacio habitativo, la necesidad de ocultar la vista, sin perder la luminosidad, se hace cada vez más fundamental para el bienestar de quien lo vive. ADL responde actualmente a esta necesidad, no solamente con los conocidos cristales acidados y reflectantes, sino también con una gama de cristales innovadores entre los cuales destacan cristales matéricos y estratificados con red.

Das Glas kann Licht einschließen, reflektieren und brechen, die Sicht vervielfältigen und verzerren. Wie eine Membran oder eine ideale Grenze kann sie verdecken und schützen. Ein echtes Diaphragma zwischen der Außenwelt und der Innenwelt, zwischen geschlossenem und offenem Raum, das Licht durchlässt und Luft abhält. In den Wohnräumen wird es für das Wohlbefinden der Bewohner immer wichtiger, die Sicht zu verdecken, ohne an Helligkeit zu verlieren. Heute reagiert ADL auf diesen Bedarf nicht nur mit seinem bekannten säuregeätzten und reflektierenden Glas, sondern auch mit einer Reihe von innovativen Gläsern, darunter strukturiertes und laminiertes Glas mit Gitter.

ADL / LIGHT CONTROL



Vetri acidati / Acidated glass

Il cristallo trasparente viene lavorato rendendo una delle due facce della lastra opaca e satinata al tatto, dando al vetro un effetto opaco uniforme. Il vetro così trattato ha un grado di trasparenza ridotto, senza però influire nella trasmissione luminosa che da vita ad affascinanti giochi di ombre e luci. Le porte realizzate con questi vetri garantiscono quindi un'elevata privacy e luminosità degli ambienti abitativi.

One side of the clear plate glass is made opaque and smooth to the touch, giving the glass a uniform matt effect. This process makes the glass less transparent, without however influencing the transmission of light that gives life to a fascinating play of light and shadows in a room. Doors made with these glass panes therefore guarantee a high level of privacy and brightness in living areas.

El cristal transparente se trabaja haciendo una de las caras de la lámina opaca y satinada al tacto, dando al cristal un efecto opaco uniforme. El vidrio tratado de este modo tiene un nivel de transparencia reducido, pero sin influir en la transmisión luminosa que da vida a fascinantes juegos de luces y sombras. Las puertas realizadas con estos cristales garantizan por tanto una elevada privacidad y luminosidad de los ambientes habitativos.

Le cristal transparent est travaillé et l'un des deux côtés de la plaque devient mat et satiné au toucher, donnant au verre un effet mat uniforme. Le verre ainsi traité a un degré de transparence réduit, qui n'affecte pas la transmission de la lumière qui donne vie à de fascinants jeux d'ombres et de lumières. Les portes fabriquées avec ces verres garantissent donc une grande intimité et de la luminosité aux espaces de l'habitation.

Прозрачное стекло подвергается обработке, что делает одну из сторон матовой и слегка шершавой на ощупь, придавая стеклу равномерную матовость. Обработанное таким образом стекло обладает низкой степенью прозрачности, однако не влияет на светопропускание, которое даёт жизнь захватывающим играм теней и света. Таким образом, двери, изготовленные из этих стекол, обеспечивают уединённость и яркость света в жилых помещениях.

Bei der Verarbeitung von transparentem Glas wird eine Seite der Scheibe matt gemacht und auf der anderen Seite satiniert, so dass das Glas einen gleichmäßig matten Effekt erhält. Das so behandelte Glas hat eine geringere Transparenz, ohne jedoch die Lichtdurchlässigkeit zu beeinträchtigen, wodurch ein faszinierendes Spiel von Licht und Schatten entsteht. Türen aus dieser Art von Glas garantieren daher ein hohes Maß an Privatsphäre und Helligkeit in Wohnräumen.



Vetri riflettenti o reflex / Reflective or reflex glass

L'aggiunta di una laminatura metallica su vetri trasparenti da vita a un cristallo caratterizzato da una superficie perfettamente liscia, brillante e dall'alto potere riflettente. Il vetro, non più trasparente, occulta la vista garantendo grande intimità e confort visivo all'interno dell'ambiente, senza perderne la luminosità. Il cambio d'illuminazione, naturale o artificiale, negli spazi esterni ed interni rispetto alla porta comporta una variazione dell'effetto riflettente del vetro.

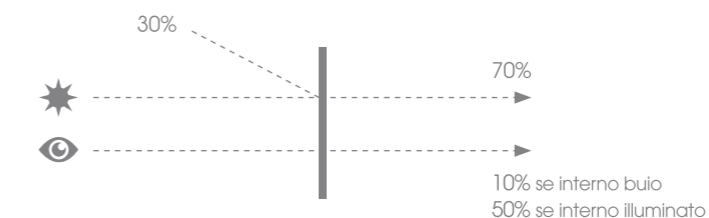
A metallic foiled finish on clear glass panes creates gleaming plate glass with a perfectly smooth surface and high reflective power. Glass that is no longer clear, obscuring the view from outside and guaranteeing intimacy and comfort inside the home, without losing any light. The change of light in external and internal spaces with respect to the door, whether it be natural or artificial, leads to a variation in the reflective effect of the glass.

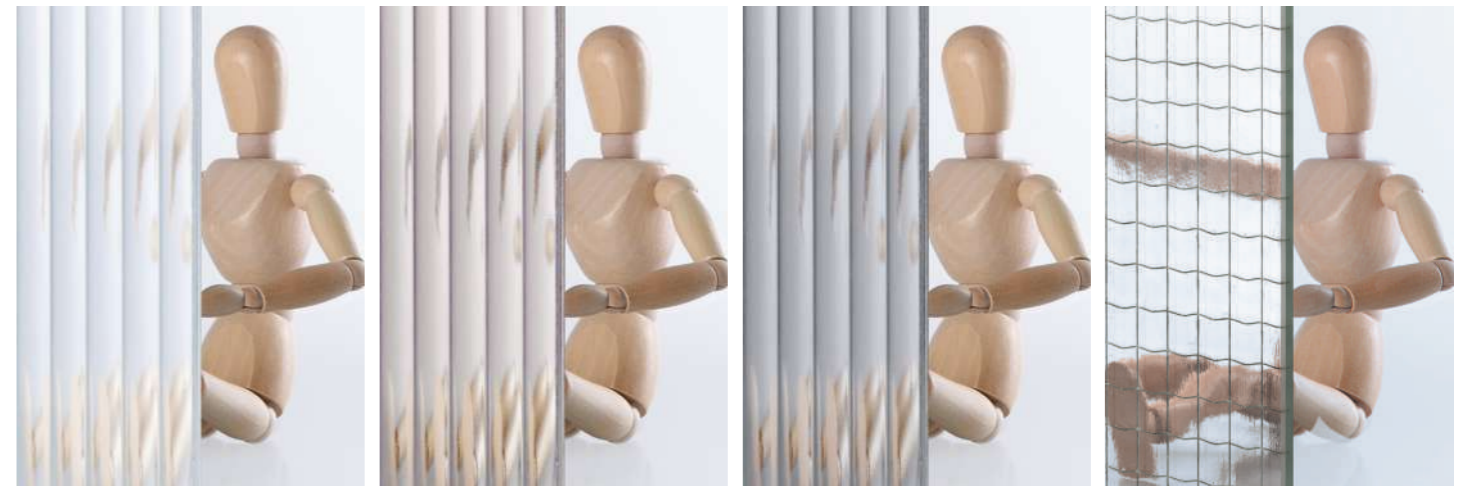
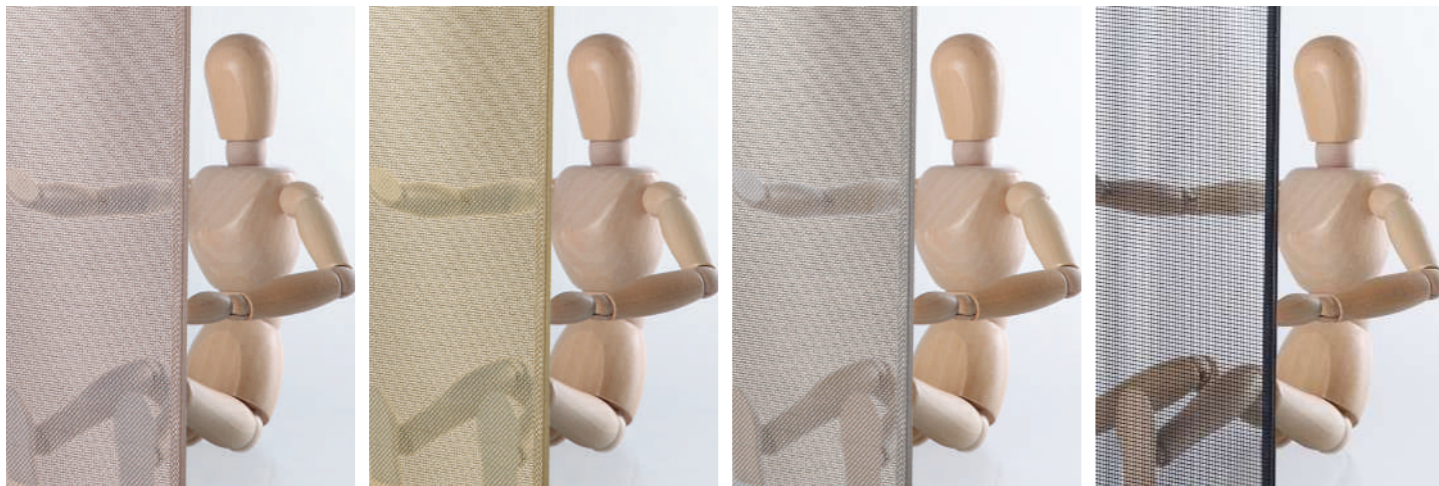
El añadido de un laminado metálico en vidrios transparentes da vida a un cristal caracterizado por una superficie perfectamente lisa, brillante y de alto poder reflectante. El cristal que ya no es transparente oculta la vista garantizando una gran intimidad y confort visual dentro del ambiente, sin perder su luminosidad. El cambio de iluminación, natural o artificial, en los espacios externos e internos con respecto a la puerta, comporta una variación del efecto reflectante del cristal.

L'ajout d'un feuilletage métallique sur des verres transparents donne vie à un cristal caractérisé par une surface parfaitement lisse, brillante et ayant un pouvoir réfléchissant élevé. Le verre, qui n'est plus transparent, cache la vue, garantissant une grande intimité et un confort visuel à l'intérieur de la pièce, sans perdre de sa luminosité. Le changement d'illumination, naturelle ou artificielle, dans les espaces externes et internes par rapport à la porte entraîne une modification de l'effet réfléchissant du verre.

обавление металлического ламинирования наделяет прозрачное стекло идеально гладкой и блестящей поверхностью с высокой отражающей способностью. Стекло перестаёт быть прозрачным, оно препятствует обзору, создавая тем самым поистине интимную атмосферу и визуальный комфорт внутри помещения без потери яркости. Изменение освещения, естественного или искусственного, во внешних и внутренних пространствах относительно двери ведёт к изменению отражающего эффекта стекла.

Durch den Zusatz einer metallischen Beschichtung auf transparentem Glas entsteht ein Kristall mit einer perfekt glatten, glänzenden und stark reflektierenden Oberfläche. Das nicht mehr transparente Glas verbirgt die Sicht und sorgt für eine große Intimität und visuellen Komfort in der Umgebung, ohne dass die Helligkeit verloren geht. Die Veränderung der natürlichen oder künstlichen Beleuchtung in Außen- und Innenräumen in Bezug auf die Tür führt zu einer Veränderung der Spiegelwirkung des Glases.





Vetri stratificati con rete / Multi-layered glass with mesh

La stratificazione del vetro con materiali ricercati è una perfetta sinergia che dà vita a superfici originali capaci di esaltare il valore dei suoi elementi. L'inserimento di reti metalliche o plastiche tra le lastre stratificate, oltre a incrementare la resistenza meccanica già elevata del vetro, conferiscono al prodotto una forte identità stilistica. Questa lavorazione permette di realizzare delle porte con un grado di trasparenza ridotto rispetto al vetro trasparente, generando rifrazioni e contemporaneamente garantendo alla luce di filtrare in modo ottimale all'interno dello spazio abitativo.

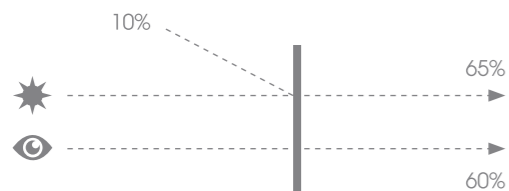
La stratification du verre avec des matériaux raffinés est une synergie parfaite qui donne vie à des surfaces originales capables de valoriser ses éléments. L'insertion de mailles métalliques ou plastiques entre les plaques stratifiées, en plus d'augmenter la résistance mécanique déjà élevée du verre, donne au produit une forte identité stylistique. Ce processus permet de créer des portes ayant un degré de transparence réduit par rapport au verre transparent, en générant des réfractions tout en garantissant le passage de la lumière de manière optimale à l'intérieur de la pièce.

Layering the glass with sophisticated materials creates a perfect synergy, giving life to original surfaces which enhance the value of its elements. In addition to increasing the already high mechanical strength of the glass, the insertion of metal or plastic mesh between the layered sheets of glass gives the product a strong stylistic identity. This process makes it possible to create doors with a reduced degree of transparency compared to clear glass, generating refractions and at the same time guaranteeing that as much light as possible filters into the interior of the living space.

Использование триплексного стекла наряду с изысканными материалами делает поверхность ещё более оригинальной, повышая ценность составляющих её элементов. Вставка металлических или пластиковых сеток между слоями, в дополнение к увеличению и без того высокой механической прочности стекла, придаёт изделию сильную стилистическую индивидуальность. Данная обработка позволяет создавать двери с меньшей степенью прозрачности по сравнению с прозрачным стеклом, создавая интересные преломления и обеспечивая оптимальную фильтрацию света внутри жилого пространства.

La estratificación del cristal con materiales elegantes es una sinergia perfecta que da vida a superficies originales capaces de exaltar el valor de sus elementos. La inserción de redes metálicas o plásticas entre las láminas estratificadas, además de incrementar la resistencia mecánica ya elevada del cristal, atribuyen al producto una fuerte identidad estilística. Esta elaboración permite realizar puertas con un nivel de transparencia reducido respecto al vidrio transparente, generando refracciones y al mismo tiempo garantizando que la luz filtre de modo excelente dentro del espacio habitativo.

Die Schichtung von Glas mit ausgewählten Materialien ist eine perfekte Synergie, die originelle Oberflächen schafft, die den Wert ihrer Elemente erhöhen. Das Einsetzen von Metall- oder Kunststoffgittern zwischen den Verbundglasscheiben erhöht nicht nur die ohnehin schon hohe mechanische Festigkeit des Glases, sondern verleiht dem Produkt auch eine starke stilistische Identität. Dieses Verfahren ermöglicht es, Türen mit einer im Vergleich zu transparentem Glas reduzierten Transparenz zu schaffen, die Lichtbrechungen erzeugt und gleichzeitig dafür sorgt, dass das Licht optimal in den Wohnbereich gelangt.



Vetri materici / Textured glass

I vetri stampati vengono usati da molto tempo nell'ambito dell'architettura, vere e proprie lenti che generano una luce controllata capace di enfatizzare la bellezza delle forme architettoniche. La superficie del vetro non è più liscia ma assume un aspetto tridimensionale, materico. Questo vetro combinato a prodotti dal design minimale e dall'elevata qualità tecnologica, genera un prodotto contemporaneo, nel quale la trama impressa alla lastra di vetro consente di dividere spazi preservandone la privacy e la luminosità.

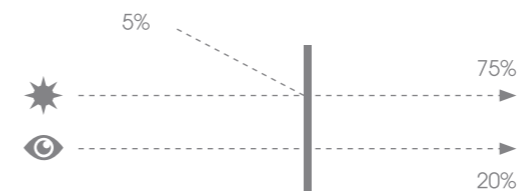
Les verres imprimés sont utilisés depuis longtemps dans le secteur de l'architecture, et ils sont de véritables lentilles qui engendrent de la lumière contrôlée en mesure d'accroître la beauté des formes architectoniques. La surface du verre n'est plus lisse mais elle acquiert un aspect tridimensionnel, texturé ; ce verre, combiné à des produits au design minimaliste et à la qualité technologique élevée, crée un produit contemporain où la trame de la plaque de verre permet de diviser les espaces et de préserver leur intimité et leur luminosité.

Printed glass panes have been used for a long time in the field of architecture, acting like lenses that generate controlled light and emphasise the beauty of architectural forms. The surface of the glass is no longer smooth, assuming a three-dimensional, textured appearance. When combined with products with a minimal design and high technological quality, this glass creates a contemporary product, with the texture embossed on the glass pane making it possible to divide spaces and ensure privacy and brightness.

Печать на стекле уже долгое время используется в области архитектуры, такие стёкла словно линзы генерируют управляемый свет, способный подчеркнуть красоту архитектурных форм. Поверхность стекла больше не является гладкой, а приобретает трёхмерный материальный вид. Данное стекло в сочетании с элементами минимального дизайна и высоким технологическим качеством создаёт современный продукт, в котором текстура, нанесённая на стеклянную пластину, позволяет разделить пространство, сохраняя конфиденциальность и яркость.

Los cristales moldeados se usan desde hace mucho tiempo en el ámbito de la arquitectura, como verdaderas y propias lentes que generan una luz controlada capaz de enfatizar la belleza de las formas arquitectónicas. La superficie del cristal ya no es lisa sino que asume un aspecto tridimensional, matérico. Este cristal combinado con productos de diseño minimalista y de elevada calidad tecnológica, genera un producto contemporáneo, en el que la textura que se imprime a la lámina de cristal permite dividir los espacios preservando la privacidad y la luminosidad.

Geformtes Glas wird seit langem in der Architektur verwendet, da es als Linse ein kontrolliertes Licht erzeugt, das die Schönheit der architektonischen Formen hervorhebt. Die Oberfläche des Glases ist nicht mehr glatt, sondern nimmt ein dreidimensionales, strukturiertes Aussehen an. In Kombination mit Produkten mit minimalistischem Design und hoher technologischer Qualität entsteht ein modernes Produkt, bei dem das in die Glasscheibe eingeprägte Muster die Unterteilung von Räumen ermöglicht und gleichzeitig deren Privatsphäre und Helligkeit bewahrt.



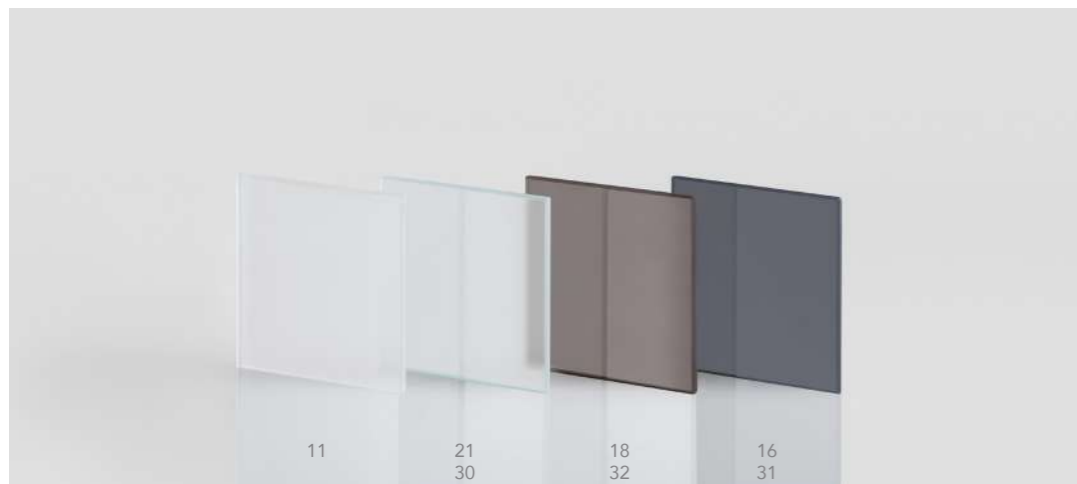
Tipologie vetro / Glass types

362



◀ TRASPARENTI CLEAR GLASS

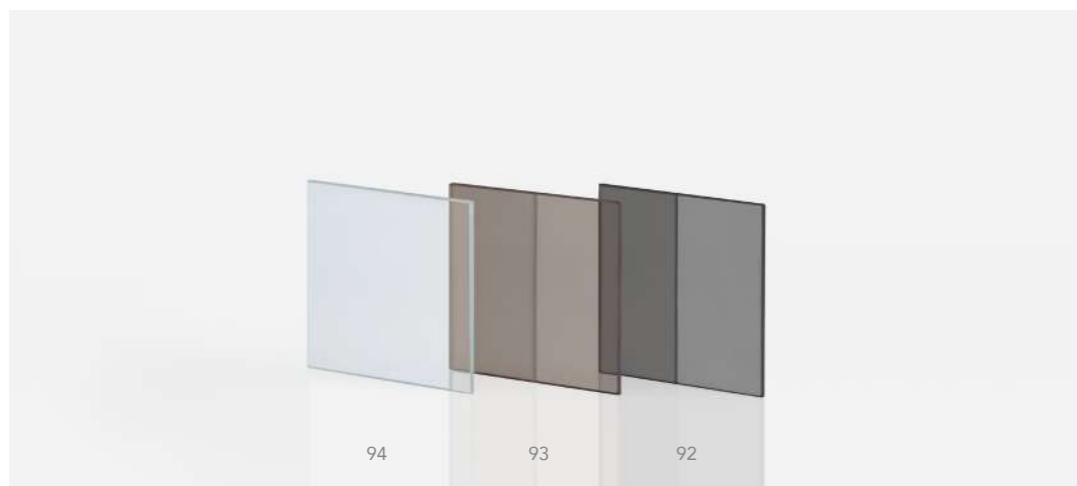
- 20 - NEUTRO
EXTRACHIARO
- 17 - BRONZO
- 15 - FUMÈ



◀ ACIDATI ACIDATED GLASS

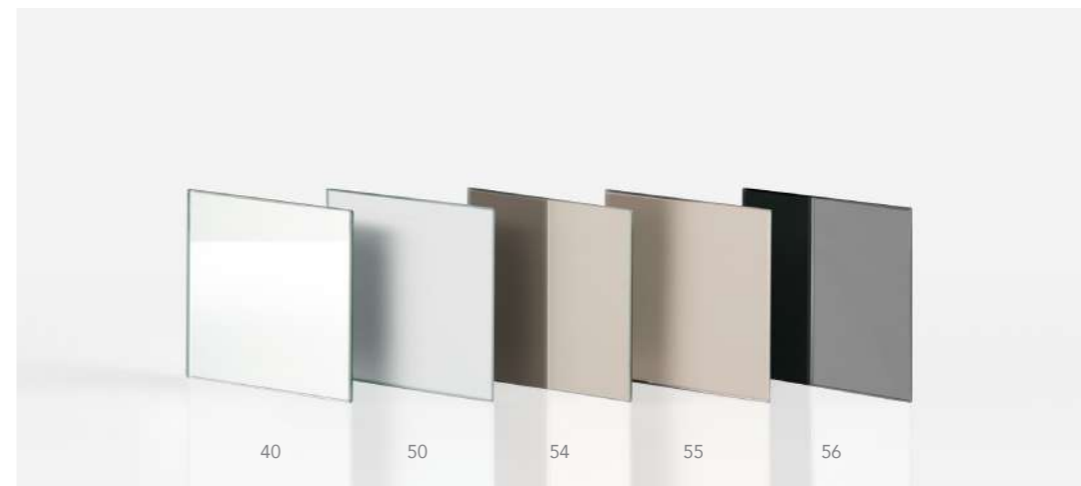
- 11 - ACIDATO
- 21 - ACIDATO
EXTRACHIARO
- 18 - BRONZO ACIDATO
- 16 - FUMÈ ACIDATO

È POSSIBILE AVERE IL
VETRO SATINATO LUCIDO
SU ENTRAMBE LE FACCE:
30 - EXTRACHIARO OPALE
32 - BRONZO OPALE
31 - FUMÈ OPALE



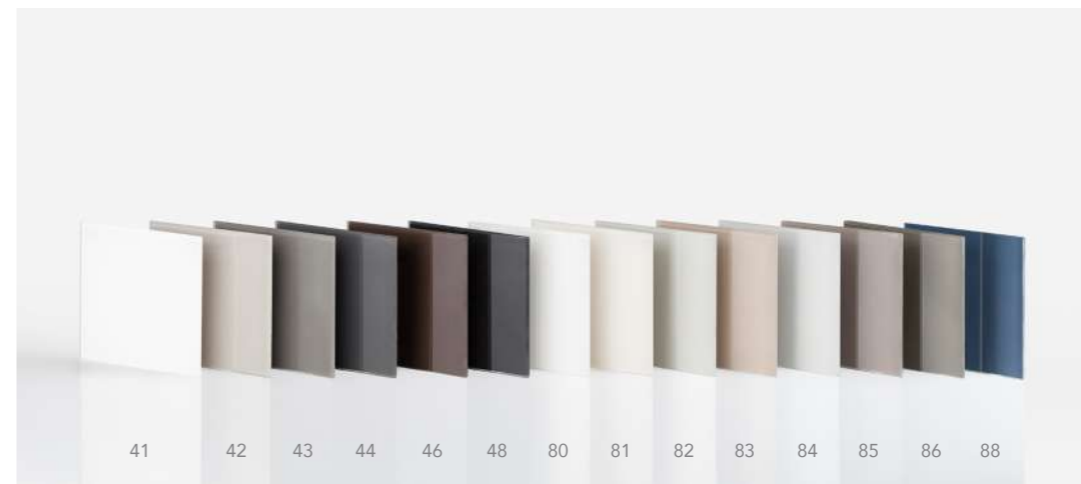
◀ REFLEX/RIFLETTENTI REFLECTIVE GLASS

- 94- REFLEX CHIARO
- 93- REFLEX BRONZO
- 92- REFLEX FUMÈ



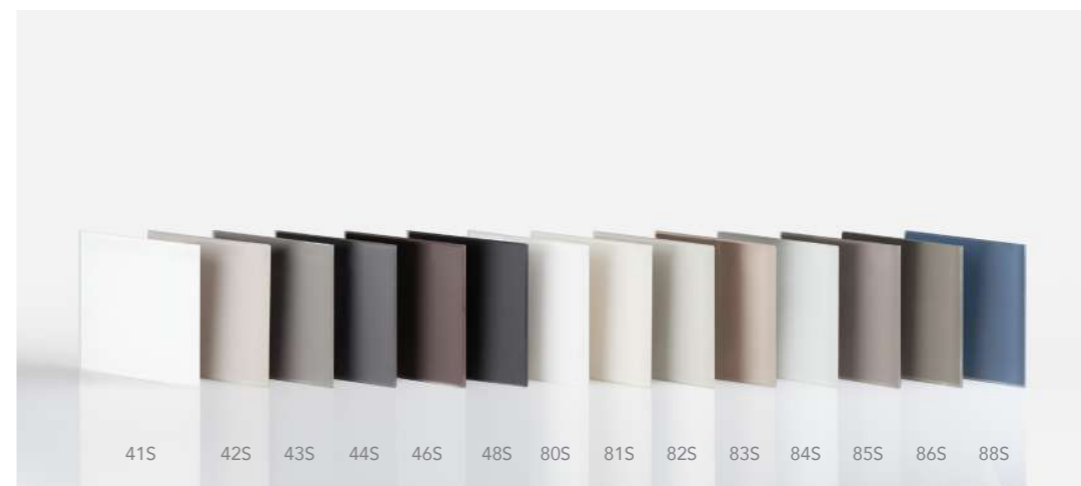
◀ SPECCHII MIRRORED GLASS

- 40 - SPECCHIO
- 50 - SPECCHIO ACIDATO
- 54 - SPECCHIO BRONZO
- 55 - SPECCHIO BRONZO
ACIDATO
- 56 - SPECCHIO FUMÈ



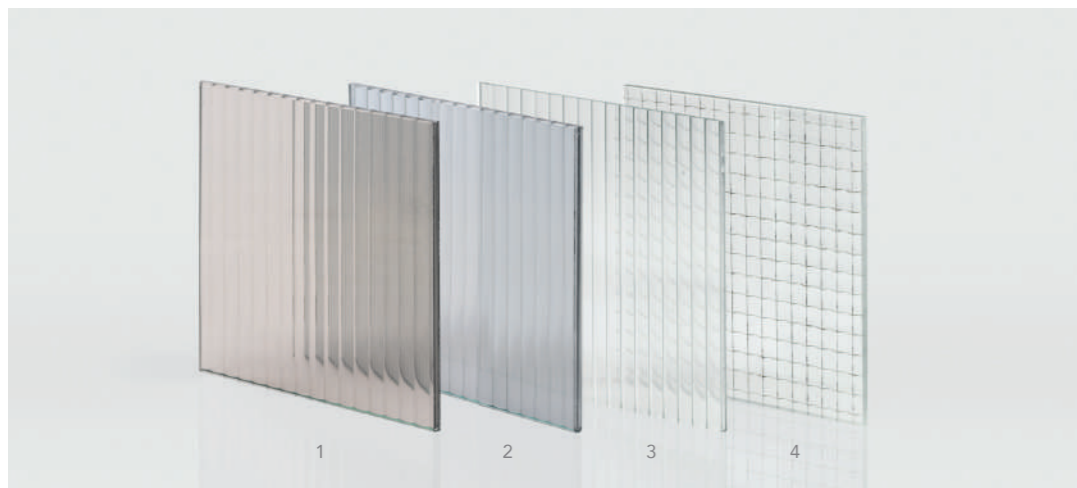
◀ RETRO VERNICIATI LUCIDI GLOSSY BACK-PAINTED GLASS

- 41 - BIANCO NEVE
- 42 - TORTORA
- 43 - GRIGIO QUARZO
- 44 - ARDESIA
- 46 - CAFFÈ
- 48 - NERO
- 80 - BIANCO PURO
- 81 - CORDA
- 82 - LINO
- 83 - NOCCIOLA
- 84 - GRIGIO CHIARO
- 85 - GRIGIO BEIGE
- 86 - VERDE OLIVA
- 88 - BLU AVIO



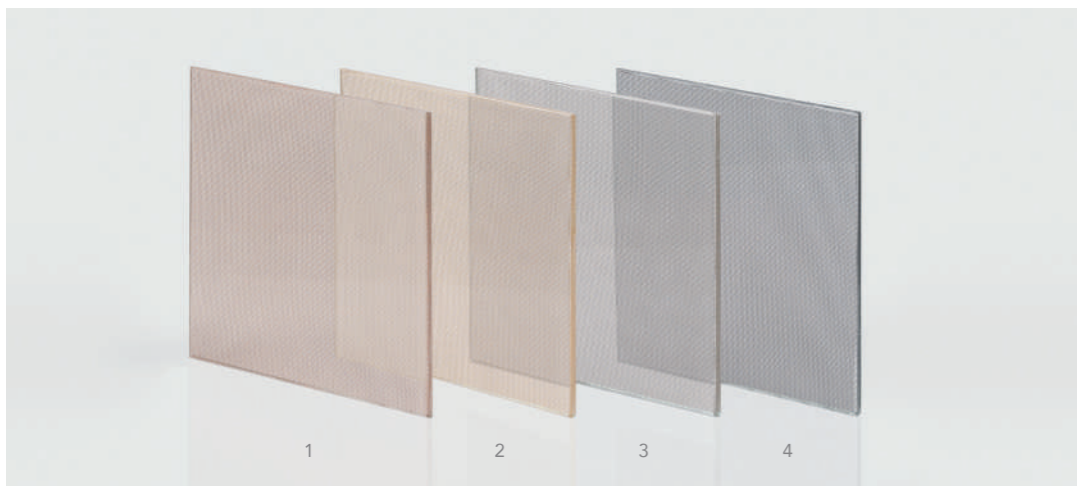
◀ RETRO VERNICIATI SATINATI SATINIZED BACK-PAINTED GLASS

- 41S - BIANCO NEVE
- 42S - TORTORA
- 43S - GRIGIO QUARZO
- 44S - ARDESIA
- 46S - CAFFÈ
- 48S - NERO
- 80S - BIANCO PURO
- 81S - CORDA
- 82S - LINO
- 83S - NOCCIOLA
- 84S - GRIGIO CHIARO
- 85S - GRIGIO BEIGE
- 86S - VERDE OLIVA
- 88S - BLU AVIO



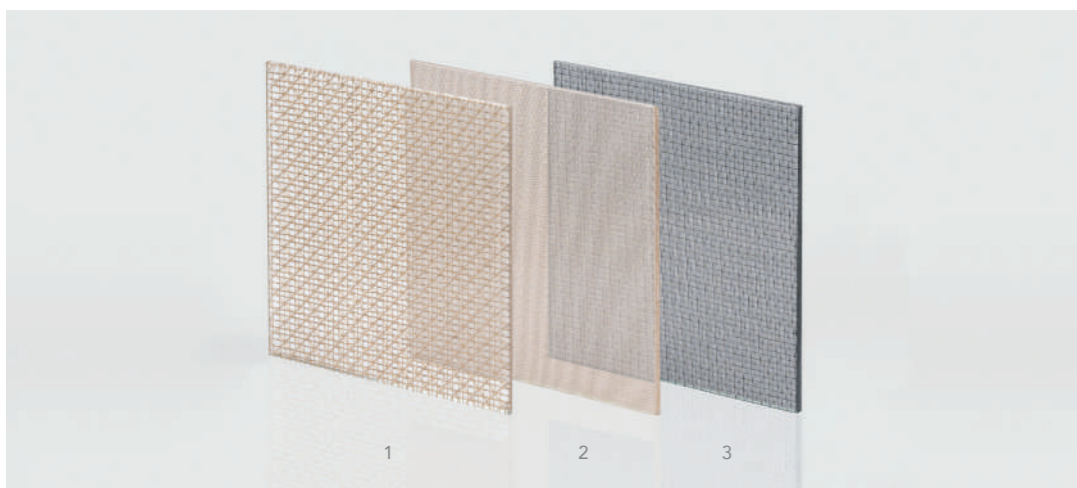
◀ **MATERICI
TEXTURED GLASS**

1 - METROPOLITAN
BRONZO
2 - METROPOLITAN FUMÈ
3 - METROPOLITAN NEUTRO
4 - GARAGE



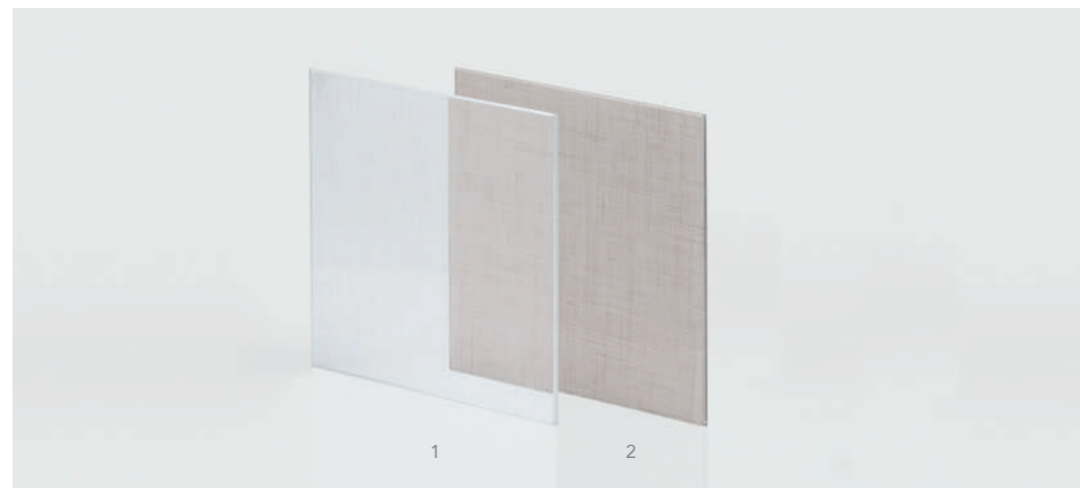
◀ **STRATIFICATI CON RETE
MULTI-LAYERED GLASS
WITH MESH**

1 - FILO COPPER
2 - FILO GOLD
3 - FILO BRONZE
4 - FILO BLACK



◀ **STRATIFICATI CON RETE
MULTI-LAYERED GLASS
WITH MESH**

1 - IMPERIAL GOLD
2 - SPIKE GOLD
3 - BLACK 3D



◀ **STRATIFICATI CON TESSUTO
MULTI-LAYERED WITH FABRICS**

1 - TESSIL WHITE
2 - TESSIL BROWN

Tessuti / Fabrics



◀ **TESSUTO/PANNO DIVINA
FABRIC/PANNO DIVINA**

1 - GRIGIO CHIARO 0171
2 - GRIGIO MEDIO 0173
3 - BEIGE 0224
4 - PINO 0886
5 - OTTANIO 0893
6 - ROSSO SCURO 0584
7 - MATTONE 0552
8 - CAMMELLO 0246



◀ LEGNI
WOODS

1 - FRASSINO LACCATO
2 - NOCE CANALETTO
3 - ROVERE SBIANCATO
4 - ROVERE SMOKE



◀ GRES
CERAMIC

1 - GRES OXIDE PERLA
2 - GRES OXIDE MORO
3 - GRES FILO ORO



◀ RESINE
RESIN

1 - CENERE
2 - CARSO
3 - PIETRA ARDESIA



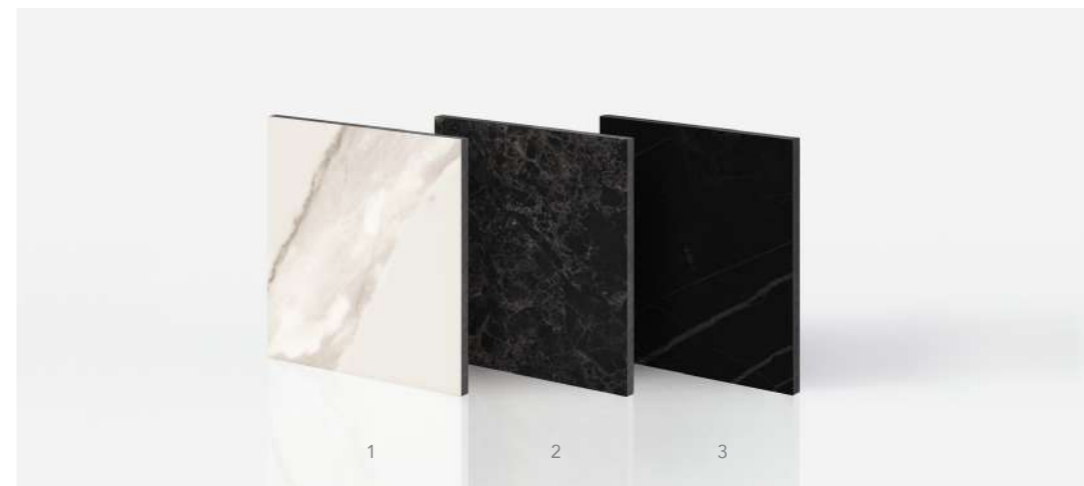
◀ LAMIERA METALLICA
METALLIC FOIL

1 - OTTONE SPAZZOLATO
2 - OTTONE BRUNITO
3 - COR-TEN OSSIDATO



◀ MDI

1 - JASPER
2 - DEVON
3 - SURREY



◀ GRES EFFETTO MARMO
MARBLE EFFECT GRES

1 - BIANCO STATUARIO
VENATO LUCIDO
2 - EMPERADOR
EXTRA LUCIDO
3 - NOIR DESIR LUCIDO

Finiture alluminio / Aluminium finishes



◀ TELAIO ALLUMINIO
ALUMINIUM FRAME

- 1 - BIANCO LACCATO
- 2 - RAME BRUNITO
- 3 - TITANIO
- 4 - NERO
- 5 - TESTA DI MORO
- 6 - BRONZO CHIARO
- 7 - ALLUMINIO BRONZATO
- 8 - OTTONE OPACO



◀ TELAIO ALLUMINIO LEGNO
ALUMINIUM FRAME WITH
WOOD

- 1 - ROVERE SMOKE
- 2 - ROVERE NOCE
CANALETTO
- 3 - ROVERE NATURALE



◀ TRATTA MIES E MIES II
MIES AND MIES II SECTION

- 1 - BIANCO LACCATO
- 2 - TITANIO
- 3 - NERO
- 4 - TESTA DI MORO
- 5 - BRONZO CHIARO
- 6 - ALLUMINIO BRONZATO

PAG. 17	T.54, Armchair / DE PADOVA	PAG. 196 - 197	MOON, Table - SUNSET, Chair - BOMBORI, Lamp / TIME & STYLE ÉDITION
PAG. 18 - 19	SILVIA, Armchair - SEN, Low table - ELEMENTI, Lamp / DE PADOVA	PAG. 200 - 201	Kitchen / BOFFI
PAG. 20	M16, Chair / DE PADOVA	PAG. 204 - 205	R.I.G. Bathroom / BOFFI; R.I.G. System / MA/U STUDIO
PAG. 21	YAK, Sofa / DE PADOVA	PAG. 208 - 209	ELEMENTI, Lamp - LOUISIANA, Armchair - REA, Chair - WIGMORE SHELVING SYSTEM / DE PADOVA
PAG. 22	RIPAMONTI, Armchair - ELEMENTI, Lamp - HORIZONTAL SOFA EDITION, Sofa / DE PADOVA	PAG. 212 - 213	R.I.G. Bathroom / BOFFI; ELEMENTI, Lamp / DE PADOVA
PAG. 25	SILVER, Chair - QUADRATO, Table - ELEMENTI, Lamp / DE PADOVA	PAG. 223	YAK INDOOR, Sofa / DE PADOVA
PAG. 28 - 29	FAROE, Bathtub - UPPER, Bathroom / BOFFI	PAG. 224 - 225	FAROE, Bathtub / BOFFI
PAG. 30 - 31	FAROE, Bathtub - UPPER, Bathroom / BOFFI	PAG. 230 - 231	ELEMENTI, Lamp - LL04, Armchair / DE PADOVA
PAG. 32	UPPER, Bathroom / BOFFI	PAG. 234 - 235	WIGMORE SHELVING SYSTEM / DE PADOVA
PAG. 33	FAROE, Bathtub - UPPER, Bathroom / BOFFI	PAG. 240 - 241	MOSAÏQUE, Sofa - SEN, Low Table - ELEMENTI, Lamp / DE PADOVA
PAG. 34	BOMBORI, Lamp - SILENT DRAWER, Cabinet - IMPERIAL FAMILY, Low Table / TIME & STYLE ÉDITION	PAG. 250 - 251	PILOTIS, Armchair - NOTA, Lamp - CHAB TABLE, Low Table / DE PADOVA
PAG. 36	BOMBORI, Lamp - SUNSET, Armchair - TIME & STYLE ÉDITION	PAG. 254 - 255	MOSAÏQUE, Sofa / DE PADOVA
PAG. 40-41	OTIS, Table - DT LIGHT, Lamp - SILVER, Chair - TOOLS, Table - FLORINDA, Chair / DE PADOVA	PAG. 262 - 263	HORIZONTAL SOFA EDITION, Sofa - TWIG, Lamp - DAN, Low Table / DE PADOVA
PAG. 43	TOOLS, Table - FLORINDA, Chair / DE PADOVA	PAG. 266 - 267	TANI MOTO, Bookcase / DE PADOVA
PAG. 46	LOUISIANA, Armchair - FLORINDA, Chair / DE PADOVA	PAG. 270 - 271	TAVOLO '95, Table - LAVENHAM EXECUTIVE, Chair / DE PADOVA
PAG. 47	SC16, Cabinet - ELEMENTI, Lamp - CHAB-TABLE, Low table / DE PADOVA	PAG. 274 - 275	Kitchen / BOFFI
PAG. 54	ÉTIQUETTE, Sofa - CHAB-TABLE, Low table / DE PADOVA	PAG. 280 - 281	YAK INDOOR-OUTDOOR, Sofa - FIREFLY, Lamp - SILVER, Chair - 3MM, Table / DE PADOVA; AH01, Kitchen / BOFFI
PAG. 55	FAROE, Bathtub / BOFFI; ÉTIQUETTE, Sofa / DE PADOVA	PAG. 288 - 289	Kitchen / BOFFI
PAG. 63	EREI, Sofa - WIGMORE SHELVING SYSTEM, Bookcase / DE PADOVA	PAG. 296 - 297	ALBERESE, Sofa / DE PADOVA
PAG. 67	EREI, Sofa / DE PADOVA; R.I.G. SYSTEM Bookcase / MA/U STUDIO	PAG. 304 - 305	Kitchen / BOFFI; MOSAÏQUE, Sofa - CHAB TABLE, Low Table - TWIG, Lamp - 3MM, TABLE - MOGURA, Lamp
PAG. 71	LL04, Armchair / DE PADOVA		DONZELLA, Chair / DE PADOVA
PAG. 73	K6, Kitchen / BOFFI	PAG. 312 - 313	Kitchen / BOFFI; SQUARE, Sofa - CHAB TABLE, Low Table - NOTA, Lamp - WIGMORE SHELVING SYSTEM / DE PADOVA
PAG. 78 - 79	Kitchen / BOFFI	PAG. 316 - 317	Kitchen / BOFFI; REA, Stool / DE PADOVA
PAG. 92 - 93	SEA OF TRANQUILITY, Table - SUNSET, Chair / TIME & STYLE ÉDITION	PAG. 318	HORIZONTAL SOFA EDITION, Sofa - RIPAMONTI, Armchair / DE PADOVA
PAG. 95	SUNSET, Stool / TIME & STYLE ÉDITION	PAG. 319	R.I.G. BATHROOM / BOFFI; R.I.G. SYSTEM / MA/U STUDIO
PAG. 96 - 97	ÉTIQUETTE, Sofa / DE PADOVA; BOMBORI, Lamp / TIME & STYLE ÉDITION; Kitchen / BOFFI	PAG. 324 - 325	ROUND FISHER, Bathtub - L18, Washbasin - FLYER, Cabinet - BOCCIA, Lamp / BOFFI
PAG. 102 - 103	ELEMENTI, Lamp / DE PADOVA; Kitchen / BOFFI	PAG. 326 - 327	DONZELLETTA, Chair - POET, Lamp / DE PADOVA; N.E.T. Table / MA/U STUDIO
PAG. 104	Kitchen / BOFFI	PAG. 329	Kitchen / BOFFI
PAG. 108 - 109	HORIZONTAL SOFA EDITION, Sofa - ELEMENTI, Lamp - SILVER, Chair - WIGMORE SHELVING SYSTEM / DE PADOVA		
PAG. 112 - 113	COMBI, Pouf - REA, Chair / DE PADOVA; IMPERIAL FAMILY, Table / TIME & STYLE ÉDITION		
PAG. 120 - 121	SO, Chair / DE PADOVA; R.I.G. SYSTEM / MA/U STUDIO		
PAG. 127	MAWARI, Table - CHESTO, Armchair / DE PADOVA; LANTERN, Lamp / TIME & STYLE ÉDITION		
PAG. 130 - 131	HORIZONTAL SOFA EDITION, Sofa and Low Table / DE PADOVA		
PAG. 132 - 133	T54, Armchair / DE PADOVA		
PAG. 138	SO, Chair / DE PADOVA; N.E.T., Table / MA/U STUDIO		
PAG. 142 - 143	FAROE, Bathtub / BOFFI; R.I.G. MIRROR / MA/U STUDIO; GARDEROBIER, Valet stand / DE PADOVA		
PAG. 144	GARDEROBIER, Valet stand / DE PADOVA		
PAG. 148 - 149	R.I.G. BATHROOM / Boffi		
PAG. 150 - 151	RIPAMONTI, Armchair / DE PADOVA; BOMBORI, Lamp - IMPERIAL FAMILY, Table / TIME & STYLE ÉDITION		
PAG. 152 - 153	R.I.G. SYSTEM / MA/U STUDIO		
PAG. 160 - 161	HORIZONTAL SOFA EDITION, Sofa - SILVIA, Armchair - QUADRATO ESPOSITORE, Low table / DE PADOVA; BOMBORI, Lamp - THE SENSITIVE LIGHT CHAIR, Chair - SEA OF TRANQUILITY, Table / TIME & STYLE ÉDITION		
PAG. 164 - 165	SO, Chair - DT LIGHT, Lamp - TAVOLO '95 / DE PADOVA		
PAG. 166 - 167	TOOLS, Table - LAVENHAM EXECUTIVE, Chair - POUF CAPITONNÉ, Pouf / DE PADOVA		
PAG. 185	CT LINE, Storage Unit / BOFFI		
PAG. 186 - 187	R.I.G. SYSTEM / MA/U STUDIO; ELEMENTI, Lamp / DE PADOVA		

Art direction: Giovanni Battista Gianola
Design by: Argine
Virtual image: Nudesignstudio

Printed in Italy by Grafiche Antiga

Tutte le informazioni contenute in questa documentazione sono state verificate al momento della stampa. Tuttavia, nessuna responsabilità è imputabile a ADL per errori tipografici o nelle riproduzioni in scala. ADL declina ogni responsabilità per l'uso dei dati riportati: ogni applicazione deve essere studiata e verificata da un punto di vista meccanico. Modifiche tecniche possono essere effettuate in qualsiasi momento, senza preavviso. E' vietata ogni riproduzione, anche parziale, dei contenuti di questa documentazione. All rights reserved.

All the information contained in this documentation have been verified before printing. However, ADL declines all responsibility for any printing error or for any mistake in scale reproduction. ADL also declines all responsibility in data usage: every application must be studied and verified from a mechanical point of view. Technical adjustments may happen at any time, without notice. Any reproduction of this documentation, full or partial, is strictly forbidden. All rights reserved.

 Boffi |  DePadova

ADL

ADIELLE srl
Via Preazzi, 79 36010 Zanè (VI) Italy
T +39 0445 318611 - F +39 0445 318612
info@adldesign.it - adldesign.it

